



Почтовый адрес: Россия 198216, Санкт-Петербург,  
Ленинский пр-т 135, а/я № 141.  
Тел./факс (812) 376-59-03  
<http://nordtechno.com>  
E-mail: [nordtechno@mail.ru](mailto:nordtechno@mail.ru)

**ООО «НПК «НОРДТЕХНО-СПб»**  
ОФИЦИАЛЬНЫЙ ПАРТНЕР АССОЦИАЦИЯ  
ПРОМЫШЛЕННЫХ ПРЕДПРИЯТИЙ  
САНКТ-ПЕТЕРБУРГА

Исх. № № 562-06-1а  
Тел/факс: +7(812) 376-59-03  
URL: <http://nordtechno.com>  
E-mail: [info@nordtechno.com](mailto:info@nordtechno.com) [nordtechno@mail.ru](mailto:nordtechno@mail.ru)

## ИНФОРМАЦИОННОЕ ПИСЬМО

Тема: **ИНФОРМАЦИОННОЕ ПИСЬМО**  
на Гистерезисные тормоза и муфты фирмы A&G  
(Германия)

Конструкторам, изобретателям и  
разработчикам оборудования

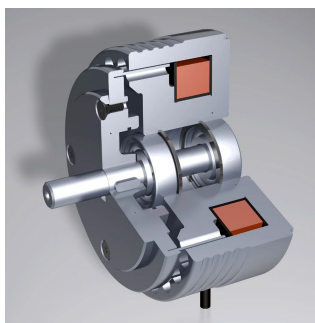
### Уважаемые господа!

Компания ООО НПК "НОРДТЕХНО-СПб" принимает заказы на поставки Гистерезисных тормозов, муфт (сцеплений) фирмы A&G AUTOMATION AND GEARS GMBH производства Германия в качестве её представителя по России.

На протяжении многих лет, компания A&G является компетентным партнером в отношении разработки, производства и применения гистерезисных тормозов и муфт (сцеплений).

Значительные особенности гистерезисных тормозов и муфт A&G являются их высокая точность, абсолютная повторяемость и их безыносный характер, который является главным преимуществом гистерезисной продукции.

Технический каталог A&G (гистерезисные тормоза и муфты, сцепления) на русском языке можно скачать, перейдя по ссылке: <http://nordtechno.com/files/ag.pdf>



### ТИПОВЫЕ ОБЛАСТИ ПРИМЕНЕНИЯ

Гистерезисная технология обычно используется для намоточных процессов пряжи, тканей, кабеля, ткани, бумаги, пластиковых слоев и т.д. Таким образом, **тормоза и муфты (сцепления) A&G используются в основном во всех высокотехнологичных областях применения обмоточной и скручивающей промышленности.** В результате их высокой повторяемости, их бесконтактного и не требующего обслуживания функции, эти устройства также используются в технологиях испытательного оборудования.

### ОСНОВНЫЕ ПРЕИМУЩЕСТВА ГИСТЕРЕЗИСНОЙ ТЕХНОЛОГИИ ЯВЛЯЮТСЯ:

- Бесконтактный передача крутящего момента
- Плавная регулировка крутящего момента - стабильно и независимо от скорости
- Беспроводная особенность - отсутствие необходимости в обслуживании
- Высокая точность повторения
- Возможность увеличения крутящего момента при использовании предшествующего редуктора или передаточное отношение

По вопросам заказов, цен, оплаты, и сроков отгрузок поставок, просим обращаться в отдел маркетинга и ВЭД компании ООО НПК «НОРДТЕХНО-СПб».

**Выражаем надежду, что наша информация заинтересовала Вас и приведет соответствующему заказу.**

С уважением,  
Генеральный директор  
ООО "НПК "НОРДТЕХНО-СПб",

/Сергей Викторович Федоров (к.т.н.)  
Моб/тел: +7 (911) 737-49-75

