

Catalogue
Katalóg

RotoSpin
RotoSpin

ROTARY MODULES
OTOČNÉ MODULY



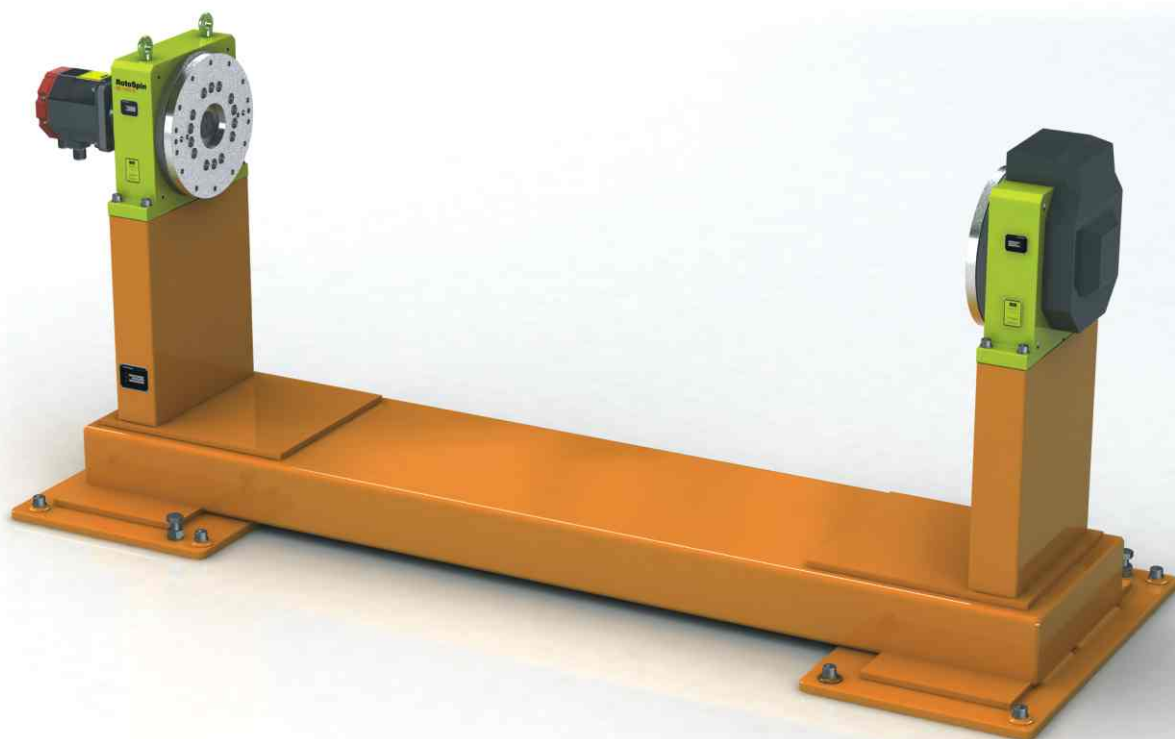
RotoSpin A



RotoSpin B

SOLUTION FOR PRECISION

1. RotoSpin		
Product description / Popis produktu		3
Technical data of RotoSpin / Technické parametre RotoSpin		3
1.1 Rotary modules RotoSpin „A“ / Otočné moduly RotoSpin „A“		4
Identification of the module RS of the type series „A“ / Označovanie typovej rady „A“		4
Dimension draw / Rozmerový náčrt		5
Typical application of the module RS "A" / Typická aplikácia		5
Technical data / Technické parametre		6
Drawings / Technická dokumentácia		8
1.2 Rotary modules RotoSpin "B" / Otočné moduly RotoSpin „B“		12
Identification of the module RS of the type series „B“ / Označovanie typovej rady „B“		12
Dimension draw / Rozmerový náčrt		13
Typical application of the module RS "B" / Typická aplikácia		13
Technical data / Technické parametre		14
Drawings / Technická dokumentácia		16
2. Modules RotoSpin maximum permissible load / Dovoľené zaťaženia modulov RotoSpin		20
Rotary module RS 060 / Otočný modul RS 060		20
Rotary module RS 250 / Otočný modul RS 250		21
Rotary module RS 500 / Otočný modul RS 500		22
Rotary module RS 1000 / Otočný modul RS 1100		23
3. General information / Všeobecné informácie		24



1. RotoSpin

Product description /Popis produktu

Use:

The module **RotoSpin** is intended for applications where it is demanded to ensure controlled rotary motions with high repeatability of positioning and it is not necessary to put the electricity and signals wirings in the axis of rotation. For their high kinematic accuracy, their high transmitted torque and tilting moment, for their small dimensions and weight the rotary modules RotoSpin have a large scale of use. The most frequently they are used in positioning equipments in automated and robotized workplaces for the technologies of welding, cutting, machining and mounting.

Main parts:

The module RotoSpin is built on basis of the bearing reducer TwinSpin. The module can be delivered without a servomotor, with demanded connecting dimensions or with a servomotor, according to particular requirements of the client. For handling with long components the module RS-A is used in connection with the suspensory module RS-C that can be equipped by a rotary pneumatic or electrical wiring for welding currents, controlling signals etc.

Type versions:

The rotary modules create a modular building system that consists of four kinetic units. According to their construction they are identified by A, B, C and H. Each of these units is produced in four dimension categories with the handling capacity 60, 250, 500 and 1000 kg.

Použitie:

Modul **RotoSpin** je určený pre aplikácie, kde sa vyžaduje zabezpečenie riadených otočných pohybov s vysokou opakovanou presnosťou polohovania a nie je potrebné viesť rozvody energie a signálov v osi rotácie. Otočné moduly RotoSpin pre svoju vysokú kinematickú presnosť, vysoký prenášaný krútiaci a klopny moment, malé rozmery a hmotnosť majú širokú možnosť využitia. Najčastejšie sa používajú v polohovacích zariadeniach v automatizovaných a robotizovaných pracoviskách v technológiách zvarovania, rezania, obrábania a montáže.

Hlavné časti:

Modul RotoSpin je postavený na báze ložiskového reduktora TwinSpin. Modul môže byť dodaný bez servomotora, s požadovanými pripojovacími rozmermi resp. so servomotorom, podľa konkrétnych požiadaviek zákazníka. Na manipuláciu s dlhými súčiastkami sa modul RS-A používa v spojení s podperným modulom RS-C, ktorý môže byť vybavený rotačným pneumatickým alebo el. rozvodom pre zvaracie prúdy, riadiace signály a pod.

Typ prevedenia:

Otočné moduly tvoria modulárny stavebnicový systém, ktorý pozostáva zo štyroch pohybových jednotiek. Podľa konštrukcie sú označené A, B, C a H. Každá z týchto jednotiek sa vyrába v štyroch veľkostných kategóriách s nosnosťou 60, 250, 500 a 1000 kg.

TECHNICAL PARAMETERS / TECHNICKÉ PARAMETRE

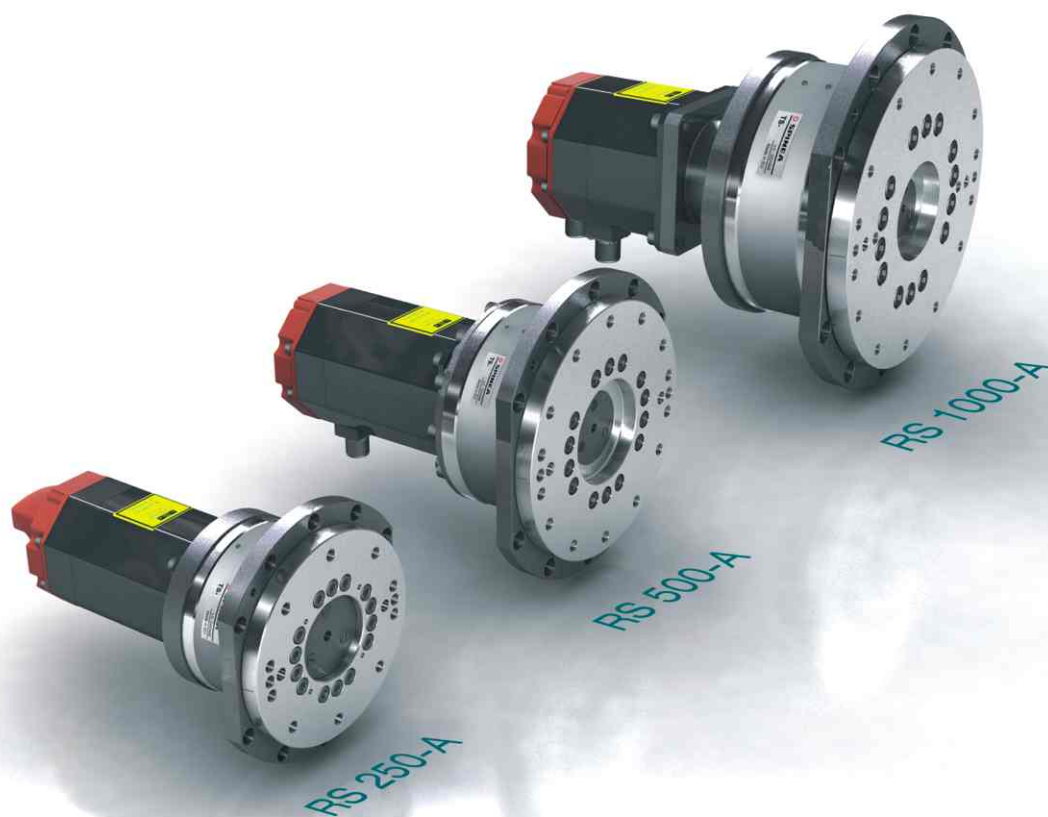
Tab. 1: RotoSpin technical data / Technické parametre RotoSpin:

Parameter / Dimension Parameter / Veľkosť		RS 60	RS 250	RS 500	RS 1000
Max. handling capacity Max. Nosnosť	[kg]	60	250	500	1000
Max.allowable speed Maximálne otáčky	[min-1]	30	25	20	16
Rated output torque Men. krútiaci moment	[Nm]	78	268	890	2940
Acceleration and braking torque Max. krútiaci moment	[Nm]	156	670	2225	7370
Rated tilting moment Men.klopny moment	[Nm]	280	1100	3300	12000
Repeatability of positioning Opak.presnosť polohovania	[arcsec]	± 30	± 20	± 20	± 15

1.1 ROTARY MODULES OTOČNÉ MODULY RADY A

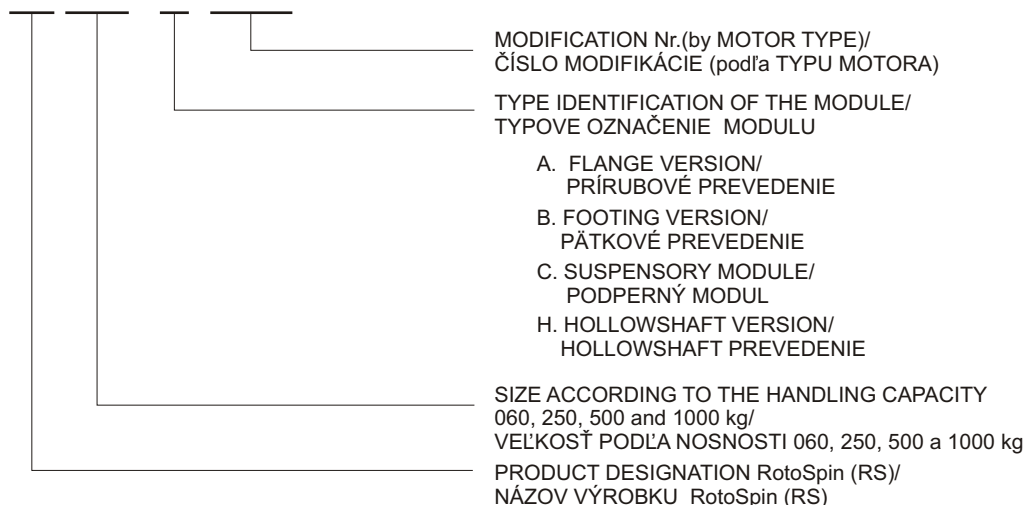
The modules with the identification „A“ are called the flange modules. Their advantage is their small dimensions and weight that what enables their using mainly in moving parts of the rotary positioners.

Moduly s označením „A“ nazývame prírubové. Ich výhodou sú malé rozmery a hmotnosť, čo umožňuje ich využitie hlavne v pohyblivých častiach otočných polohovadiel.

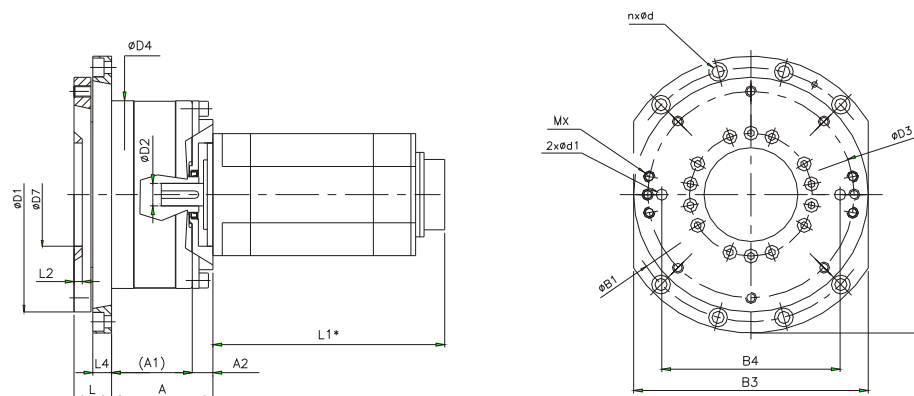


IDENTIFICATION OF THE MODULE "RS" of the type series A OZNAČOVANIE MODULU "RS" typovej rady A

RS XXX - A - FXXX



DIMENSIONS / ROZMEROVÝ NÁČRT



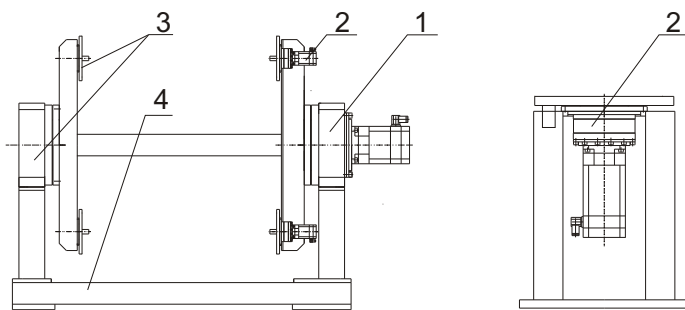
L1* - Dimensions according to the used servomotor
L1* - Rozmer podľa použitého servomotora

Tab. 1.1a: Basic dimensions of the module RS-A / Základné rozmery modulu RS-A

SIZE / VEĽKOSŤ	A	A1	A2	B	øB1	B3	B4	n x ød	ød1H7	øDH7	øD1	øD2*	øD3	øD4H7	L	L2	n x MX
060	102	47	55	132	115	-	65	8 x 6,4	5	30	100	8-14	85	90	20	5	8 x M8
250	78	64	14	220	200	180	120	8 x 8,4	10	70	180	14-19	150	140	35	10	8 x M10
500	108	86	22	330	270	250	180	8 x 13	12	110	250	19-24	220	200	40	10	8 x M12
1000	235	123	112	430	395	375	270	10 x 17	16	120	370	24-38	330	315	50	10	12 x M16

D2* - Recommended diameter extension
D2* - Doporučený priemer

TYPICAL APPLICATION OF THE MODULE RS-A TYPICKÁ APLIKÁCIA MODULU RS-A



- 1. Driving module RS 250-B
- 2. Driving module RS 250-A
- 3. Suspensory module RS 250-C
- 4. Connecting module

Rotary module with vertical and horizontal rotation axis. Application is intended for the technologies of welding and cutting.

- 1. Hnací modul RS 250-B
- 2. Hnací modul RS 250-A
- 3. Podperný modul RS 250-C
- 4. Spojovací modul

Otočné polohovadlo s vodorovnou a zvislou osou otáčania. Aplikácia je určená pre technológie zvárania a rezania.



TECHNICAL DATA / TECHNICKÉ PARAMETRE

Tab 1.1b: Rating table RotoSpin A / Tabuľka parametrov RotoSpin A

Size Veľkosť	Max. handling capacity Max. Nosnosť	Reduction ratio Prevodový pomer	Centre of gravity Stred ťažiska	Rated output torque Menovitý krútiaci moment	Acceleration and braking torque Akelačný a brzdný krútiaci moment	Repeatability rad .500 Opakovaná presnosť na ramene 500	Rated input speed Menovité vstupné otáčky	Effective cycle speed Efektívne otáčky cyklu
RS 060-A	60	37	See loading diagram viď. zariadenia modulov	78	156	± 0,1	2000	3000
		63						
		97						
RS 250-A	250	37	See loading diagram viď. zariadenia modulov	268	670	± 0,05	2000	2000
		57						
		87						
		115						
		139						
RS 500-A	500	63	See loading diagram viď. zariadenia modulov	890	2225	± 0,05	2000	1500
		83						
		125						
		169						
RS 1000-A	1000	63	See loading diagram viď. zariadenia modulov	2940	7350	± 0,05	1500	1000
		95						
		125						
		191						



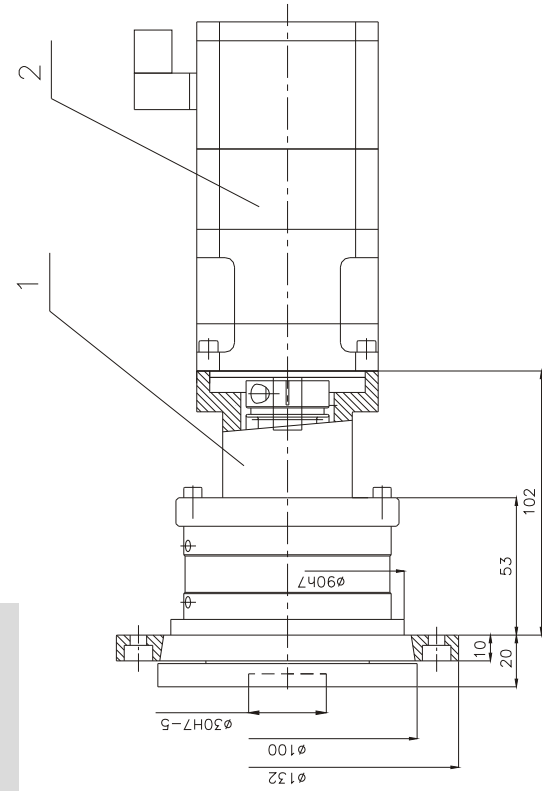
RotoSpin A

Tab 1.1b: Continue/Pokračovanie

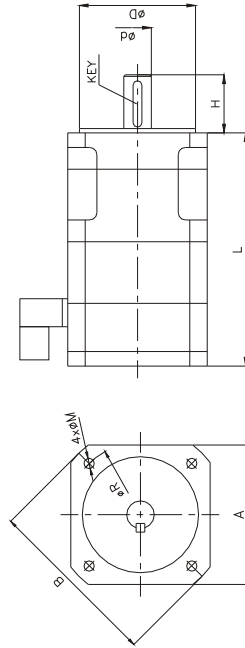
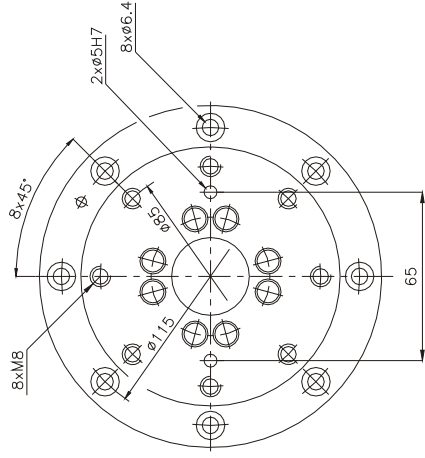
Size Veľkosť	Max. allowable input speed Maximálne prípustné otáčky	Tilting stiffness Klopná Tuhosť	Torsional stiffness Torzná tuhosť	Max. lost motion Max. lost motion	Max. tilting moment Max. krútiaci moment	Max. radial force Max. radiálna sila	Max. axial force Max. axiálna sila	Input inertia Vstupný moment zotrvačnosti	Weight Hmotnosť
	n_{max} [rpm]	M_t [Nm/arcmin]	k_t [Nm/arcmin]	LM [arcmin]	$M_{c,max}$ [Nm]	$F_{r,max}$ [kN]	$F_{a,max}$ [kN]	I [10 ⁻⁴ kgm ²]	m [kg]
RS 060-A	4000	340	8,6	1,2	62	4,8	6,9	0,027	2,52
	5000		9,3						
	5000		9,5						
RS 250-A	3000	340	51	1	1160	11,5	7	0,676	13,5
	4000		54						
	4500		55						
			58						
RS 500-A	3500	1070	161	1	3300	21,1	31,7	2,591	24,7
	4000		166						
			173						
			184						
RS 1000-A	2500	3320	640	1	12000	45,3	68,1	11,8	120,4
	3000		658						
			712						
			720						



RotoSpin 060-A



Drawings



Výkresy

REQUESTED DATA FOR MOTOR CONNECTION

DESIGNATION [mm]	DESIGNATION [mm]
Ød 6 až 14*	H
ØD	M
ØR	L
A	KEY*
B	

*Recommended values

*Supply of position 1 and 2 following special request of the customer

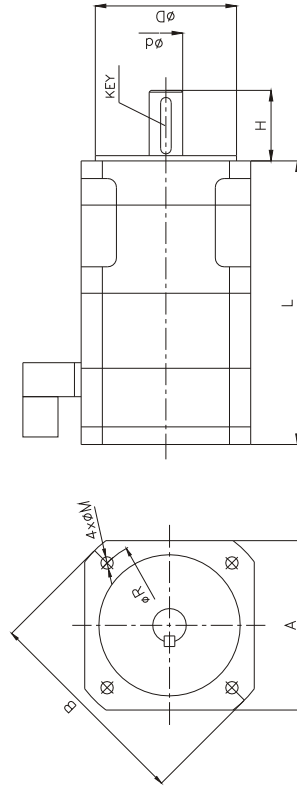
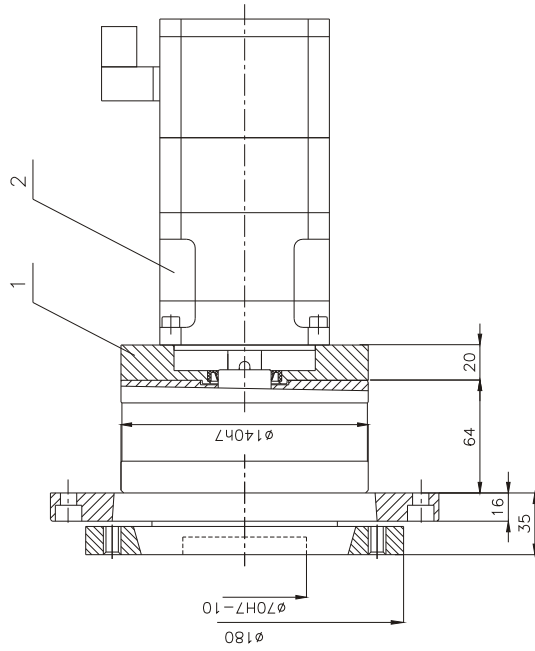
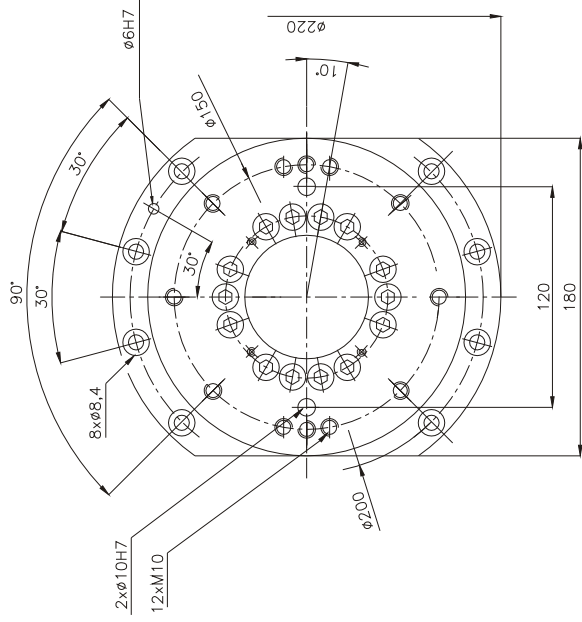
POZADOVANE UDAJE PRE PRIPOJENIE MOTORA:

OZNACENIE [mm]	OZNACENIE [mm]
Ød 6 až 14*	H
ØD	M
ØR	L
A	KEY*
B	

* Doporučené hodnoty

* Dodávka poz. 1 a poz. 2 na základe špecifikácie zákazníka

RotoSpin 250-A



REQUESTED DATA FOR MOTOR CONNECTION

DESIGNATION [mm]	DESIGNATION [mm]
ød	14, 19*
øD	H
øR	M
A	L
B	KEY*

*Recommended values

*Supply of position 1 and 2 following special request of the customer

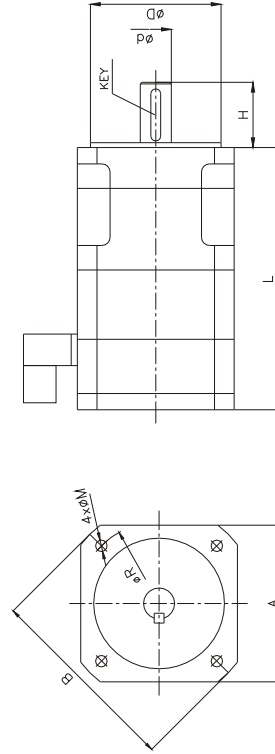
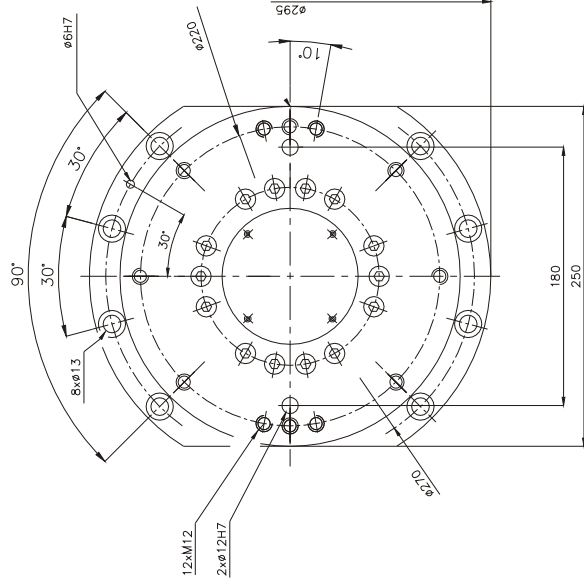
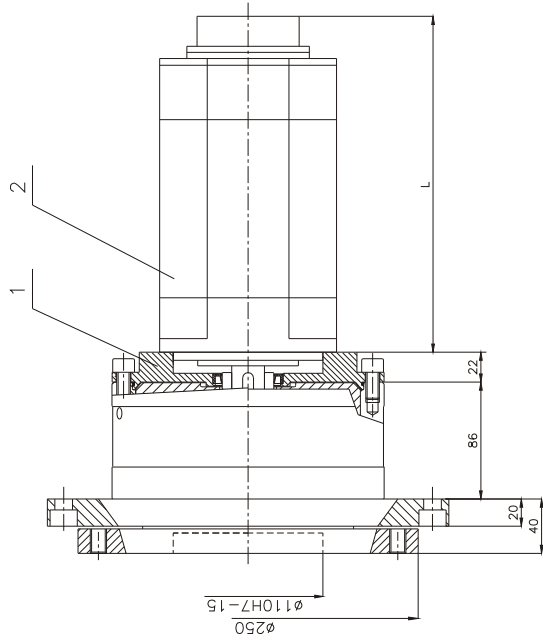
POZADOVANE UDAJE PRE PRIPOJENIE MOTORA:

OZNACENIE [mm]	OZNACENIE [mm]
ød	14, 19*
øD	H
øR	M
A	L
B	KEY*

* Doporučené hodnoty

* Dodávka poz. 1 a poz. 2 na základe špecificácie zákazníka

RotoSpin 500-A



REQUESTED DATA FOR MOTOR CONNECTION

DESIGNATION [mm]	DESIGNATION [mm]
ød	19, 24*
øD	H
øR	M
A	L
B	KEY*

*Recommended values

*Supply of position 1 and 2 following special request of the customer

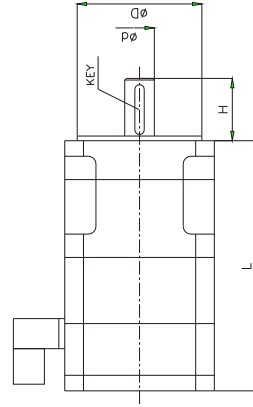
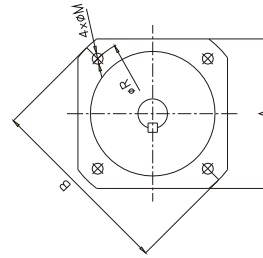
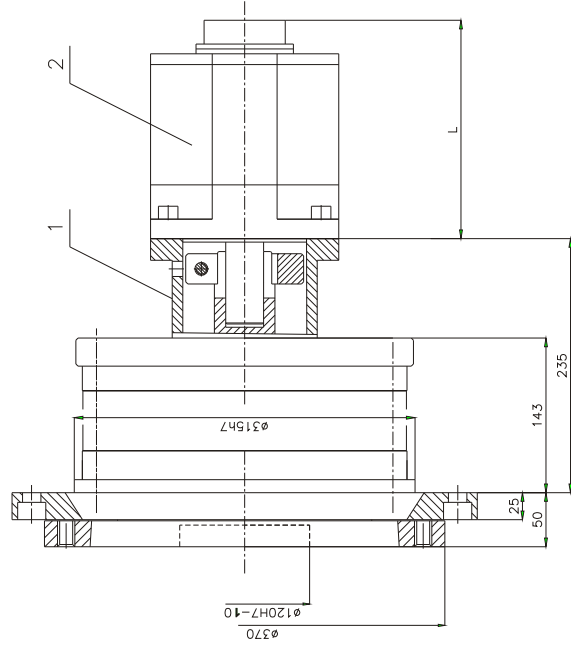
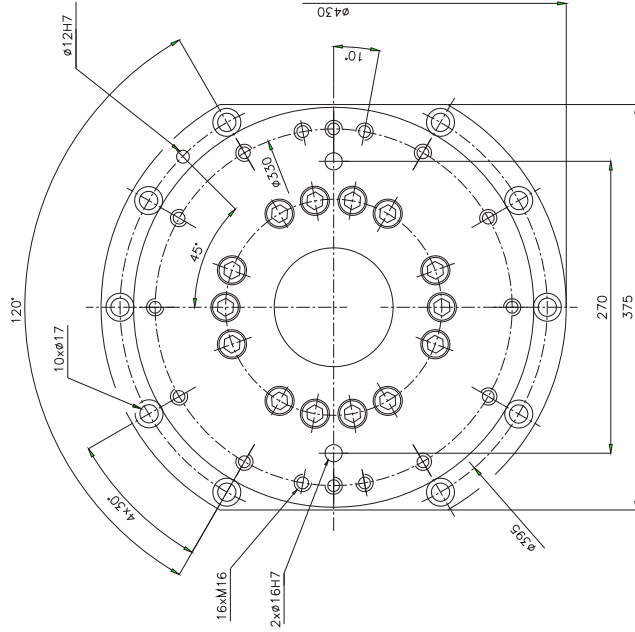
POZADOVANE UDAJE PRE PRIPOJENIE MOTORA:

OZNACENIE [mm]	OZNACENIE [mm]
ød	19, 24*
øD	H
øR	M
A	L
B	KEY*

* Doporučené hodnoty

* Dodávka poz. 1 a poz. 2 na základe špecificácie zákazníka

RotoSpin 1000-A



REQUESTED DATA FOR MOTOR CONNECTION

DESIGNATION [mm]	DESIGNATION [mm]
ød 24 oz 38	H
øD	M
øR	L
A	KEY*
B	

*Recommended values

*Supply of position 1 and 2 following special request of the customer

POZADAVANE UDAJE PRE PRIPOJENIE MOTORÁ:

OZNACENIE [mm]	OZNACENIE [mm]
ød 24 oz 38	H
øD	M
øR	L
A	KEY*
B	

*Doporučené hodnoty

*Dodatekno poz. 1 a poz. 2 na základe špeciifikácie zákazníka

1.2 ROTARY MODULES OTOČNÉ MODULY RADY **B**

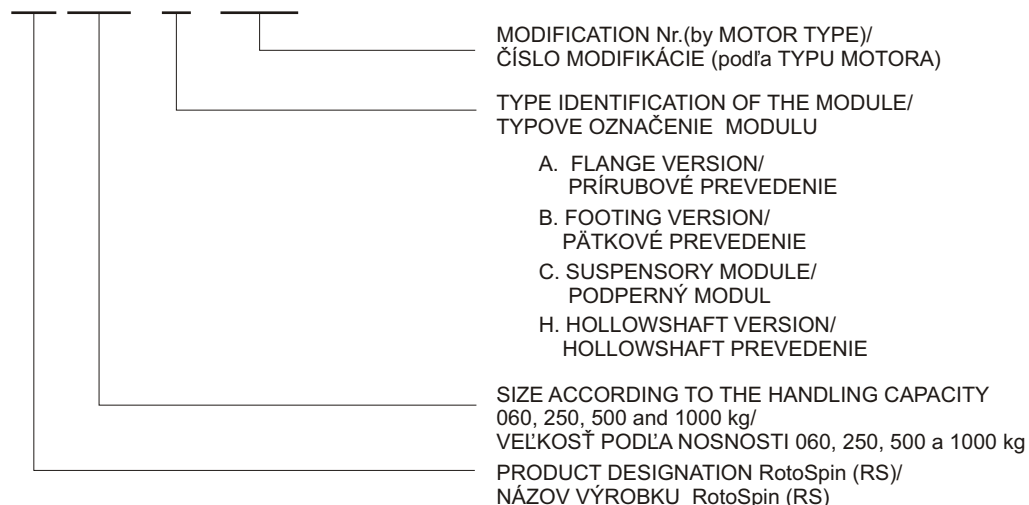
The modules with the identification „B“, so-called footing modules are of casing construction that enables simple and safe fitting of the module to the base frame.

Moduly s označením „B“ tzv. pätkové, sú skriňovej konštrukcie, ktorá umožňuje modulu jednoduché a bezpečné prichytenie k základovému rámu.

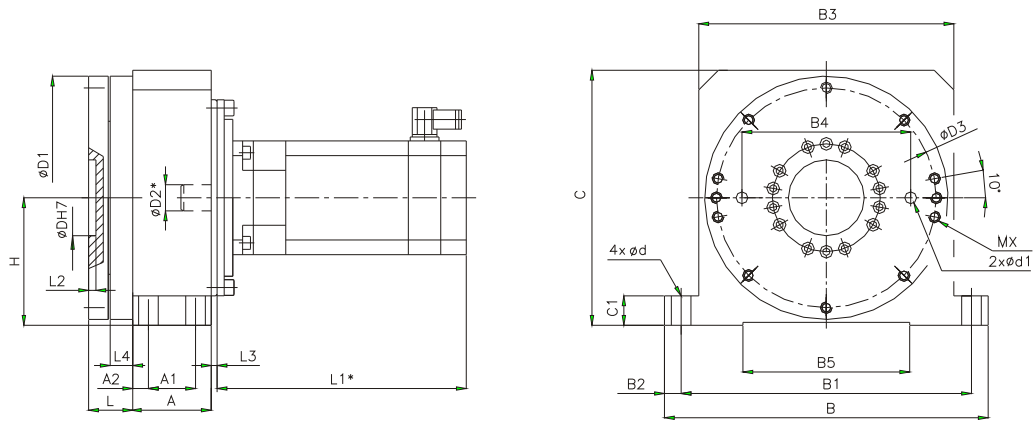


IDENTIFICATION OF THE MODULE "RS" of the type series **B** OZNAČOVANIE MODULU "RS" typovej rady - **B**

RS XXX - B - FXXX



DIMENSIONS / ROZMEROVÝ NÁČRT



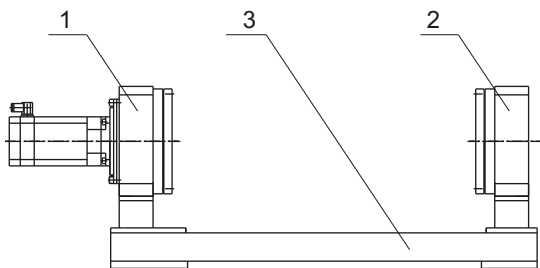
L1* - Dimensions according to the used servomotor
L1* - Rozmer podľa použitého servomotoru

Tab. 1.2a: Basic dimensions of the module RS-B / Základné rozmery modulu RS-B

SIZE/ VEĽKOSŤ	A	A1	A2	B	B1	B2	B3	B4	B5	C	C1	ød	ød1H7	øDH7	øD1	øD2*	øD3	H	L	L2	L3	n x MX
060	70	46	12	150	132	9	110	65	50	115	15	11	5	30	100	8-14	85	60	20	5	32	8xM8
250	58	30	14	240	210	15	180	120	110	190	25	17	10	70	180	14-19	150	100	35	10	6	8xM10
500	78	48	15	330	296	17	260	180	170	270	30	21	12	110	250	19-24	220	140	40	10	8	8xM12
1000	118	88	15	460	420	20	380	270	260	390	35	21	16	120	370	24-38	330	200	50	10	5	12xM16

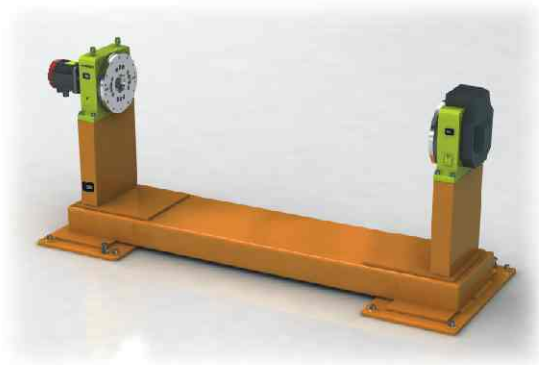
D2* - Recommended diameter extension
D2* - Doporučený priemer

TYPICAL APPLICATION OF THE MODULE RS B TYPICKÁ APLIKÁCIA MODULU RS B



1. Driving module RS 250-B
2. Suspensory module RS 250-C
3. Connecting module

Vertical rotation axis with suspensory module.
Application is intended for the technologies of welding and cutting.



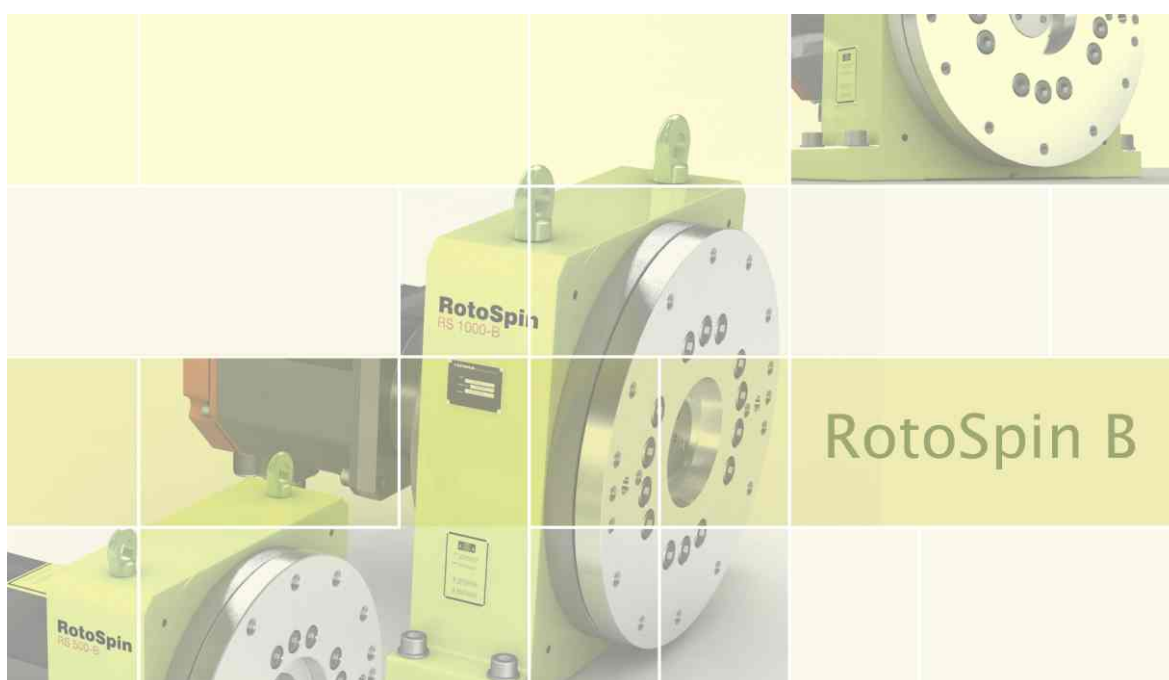
1. Hnací modul RS 250-B
2. Podporný modul RS 250-C
3. Spojovací modul

Vodorovná os otáčania s podporným modulom.
Aplikácia je určená pre technológie zvarovania a rezania.

TECHNICAL DATA / TECHNICKÉ PARAMETRE

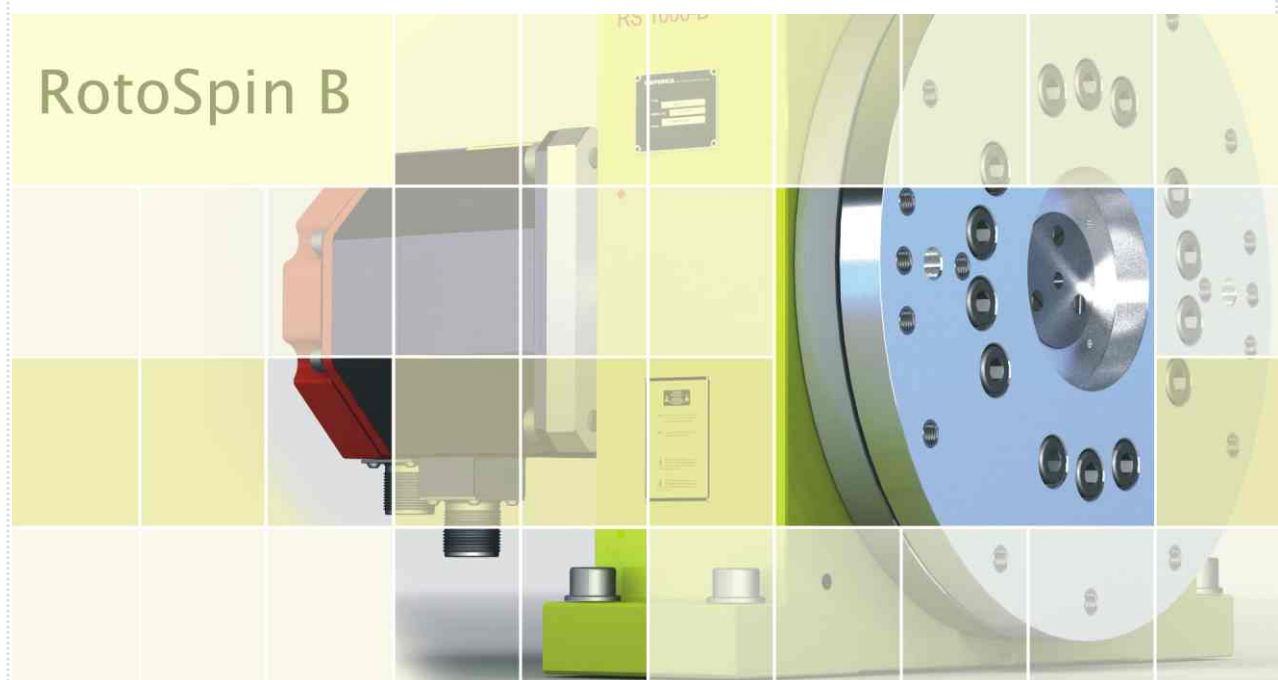
Tab 1.2b: Rating table RotoSpin B / Tabuľka parametrov RotoSpin B

Size Veľkosť	Max. handling capacity Max. Nosnosť	Reduction ratio Prevodový pomer	Centre of gravity Stred ťažiska	Rated output torque Menovitý krútiaci moment	Acceleration and braking torque Akceleračný a brzdný krútiaci moment	Repeatability rad .500 Opakovaná presnosť na ramene 500	Rated input speed Menovitá vstupné otáčky	Effective cycle speed Efektívne otáčky cyklu
	m [kg]	i	T _g [Nm]	T _R [Nm]	T _{MAX} [Nm]	[mm]	n _r [rpm]	n _{ef} [rpm]
RS 060-B	60	37	See loading diagram viď. zariadenia modulov	78	156	± 0,1	2000	3000
		63						
		97						
RS 250-B	250	37	See loading diagram viď. zariadenia modulov	268	670	± 0,05	2000	2000
		57						
		87						
		115						
RS 500-B	500	139	See loading diagram viď. zariadenia modulov	890	2225	± 0,05	2000	2500
		63						
		83						
		125						
RS 1000-B	1000	169	See loading diagram viď. zariadenia modulov	2940	7350	± 0,05	1500	1500
		63						
		95						
		125						
		191						1000
								1300



Tab 1.2b: Continue/Pokračovanie

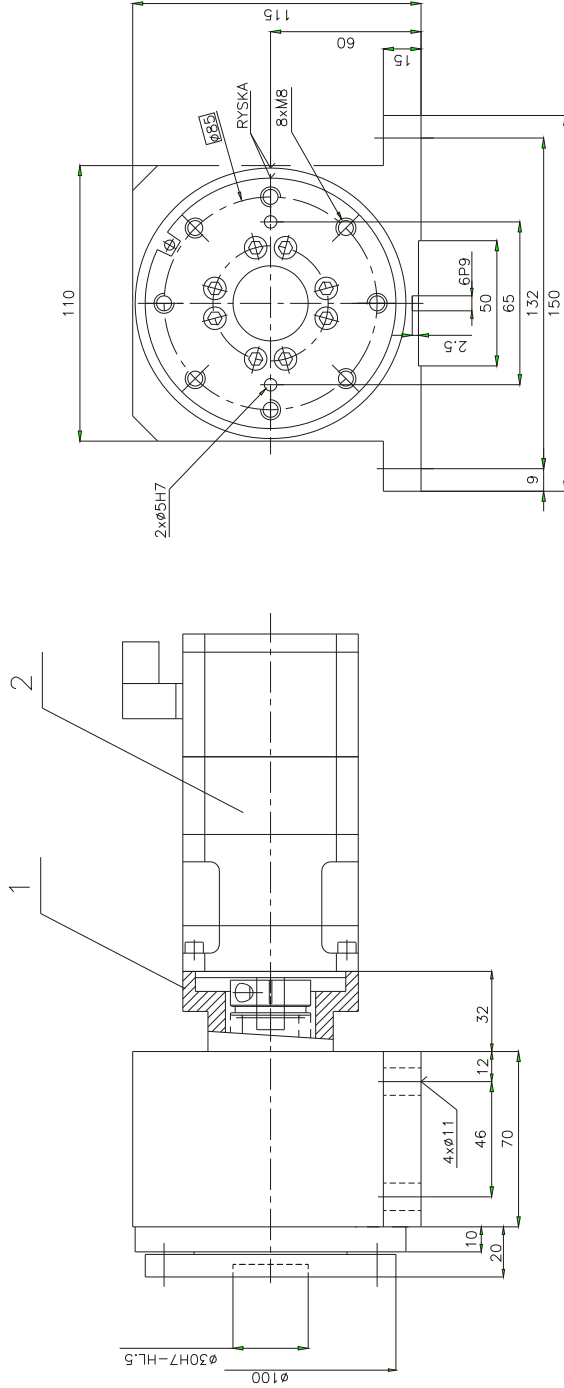
Size Veľkosť	Max. allowable input speed Maximálne prípustné otáčky	Tilting stiffness Klopná tuhosť	Torsional stiffness Torzná tuhosť	Max. lost motion Max. lost motion	Max. tilting moment Max. krútiaci moment	Max. radial force Max. radiálna sila	Max. axial force Max. axiálna sila	Input inertia Vstupný moment zotrvačnosti	Weight Hmotnosť
	n_{max} [rpm]	M_t [Nm/arcmin]	k_t [Nm/arcmin]	LM [arcmin]	$M_{c,max}$ [Nm]	$F_{r,max}$ [kN]	$F_{a,max}$ [kN]	I [10 ⁻⁴ kgm ²]	m [kg]
RS 060-B	4000	340	8,6	1,2	62	4,8	6,9	0,027	6,3
	5000		9,3						
	5000		9,5						
RS 250-B	3000	340	51	1	1160	11,5	7	0,676	22
	4000		54						
	4500		55						
			56						
RS 500-B	3500	1070	161	1	3300	21,1	31,7	2,591	47
			166						
			173						
			184						
RS 1000-B	2500	3320	640	1	12000	45,3	68,1	11,8	192,5
			658						
			712						
			720						



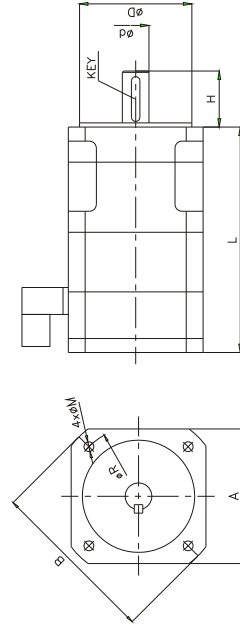
RotoSpin 060-B

RotoSpin

Drawings



Výkresy



REQUESTED DATA FOR MOTOR CONNECTION

DESIGNATION [mm]	DESIGNATION [mm]
ød	H
øD	M
øR	L
A	KEY*
B	

*Recommended values

*Supply of position 1 and 2 following special request of the customer

POZADOVANE UDAJE PRE PRIPOJENIE MOTORA:

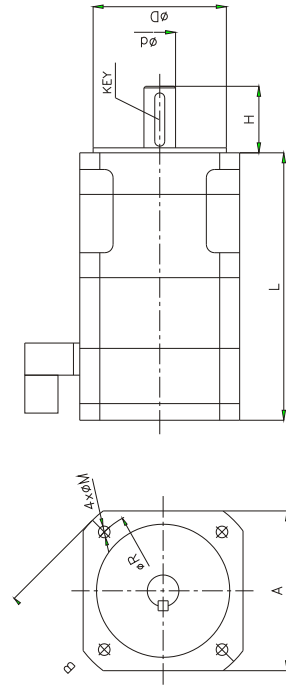
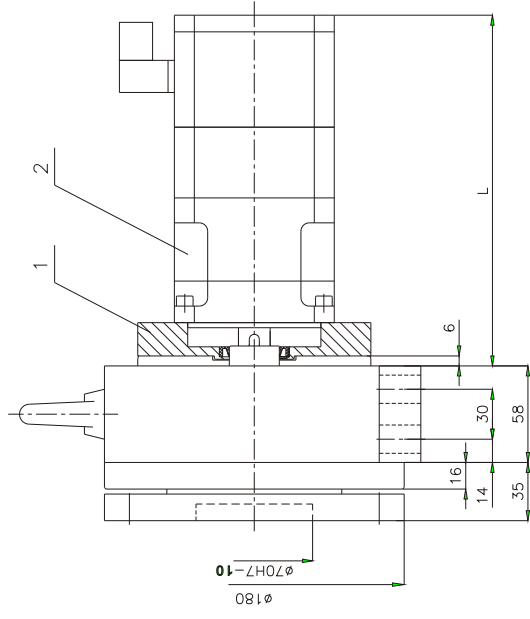
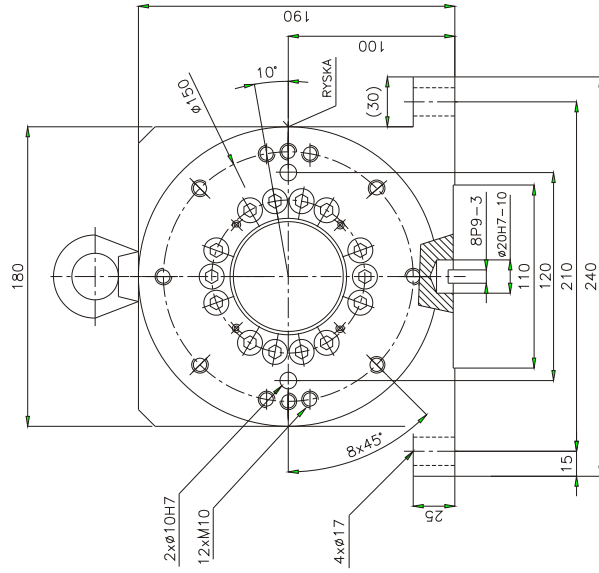
OZNACENIE [mm]	OZNACENIE [mm]
ød	H
øD	M
øR	L
A	KEY*
B	

* Doporučené hodnoty

* Dodávka poz. 1 a poz. 2 na základe špecifikácie zákazníka

SOLUTION FOR PRECISION

RotoSpin 250-B



POZADOVANE UDAJE PIRE PRIPOJENIE MOTORA:

OZNACENIE [mm]	OZNACENIE [mm]
̸d	14, 19*
̸D	M
̸R	L
A	KE1**
B	

REQUESTED DATA FOR MOTOR CONNECTION

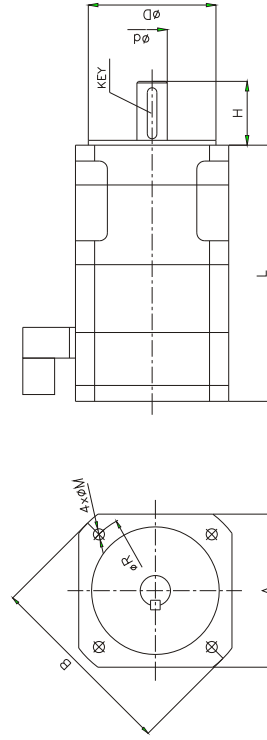
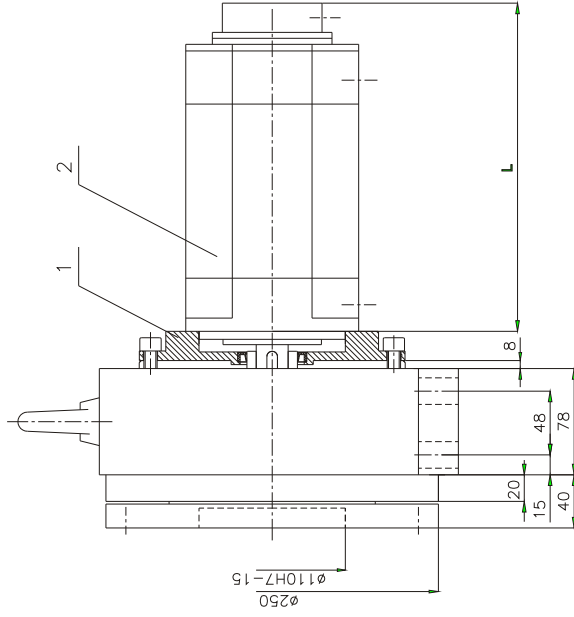
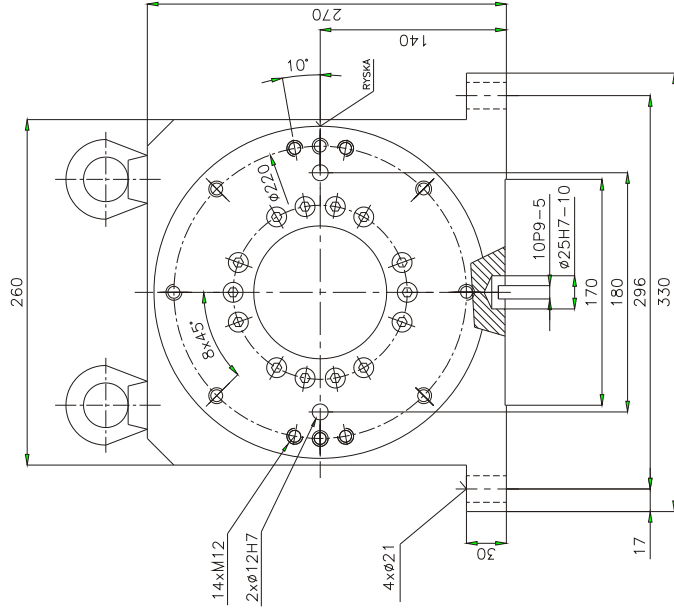
DESIGNATION [mm]	DESIGNATION [mm]
̸d	14, 19*
̸D	M
̸R	L
A	KE1**
B	

*Doporučené hodnoty
 *Dobývko poz. 1 a poz. 2 no základe špecifikácie zákazníka

*Recommended values
 *Supply of position 1 and 2 following special request of the customer

RotoSpin B

RotoSpin 500-B



REQUESTED DATA FOR MOTOR CONNECTION

DESIGNATION [mm]	DESIGNATION [mm]
ød 19, 24*	H
øD	M
øR	L
A	KEY*
B	

*Recommended values

*Supply of position 1 and 2 following special request of the customer

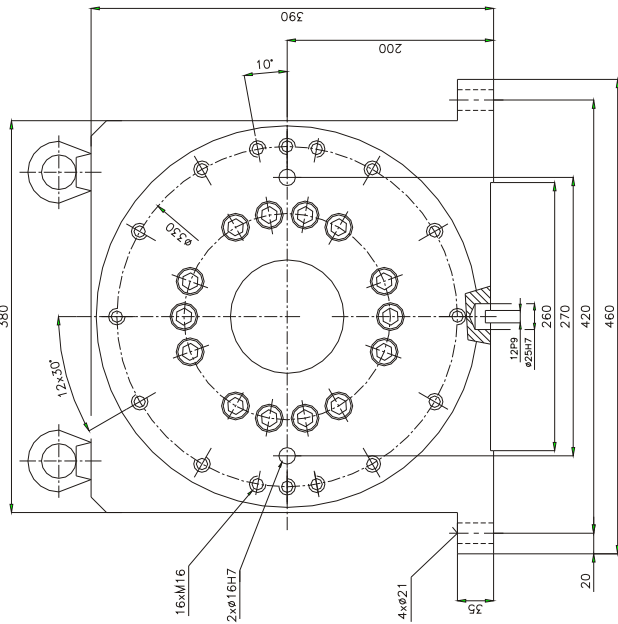
POZADOVANE UDAJE PRE PRIPOJENIE MOTORA:

OZNACENIE [mm]	OZNACENIE [mm]
ød 19, 24*	H
øD	M
øR	L
A	KEY*
B	

*Doporučené hodnoty

* Dodávka poz. 1 a poz. 2 no základe špeciálkcie zákazníka

RotoSpin 1000-B

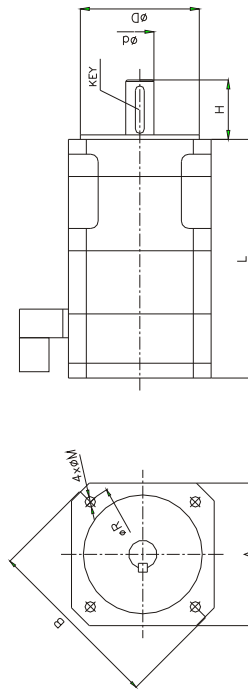
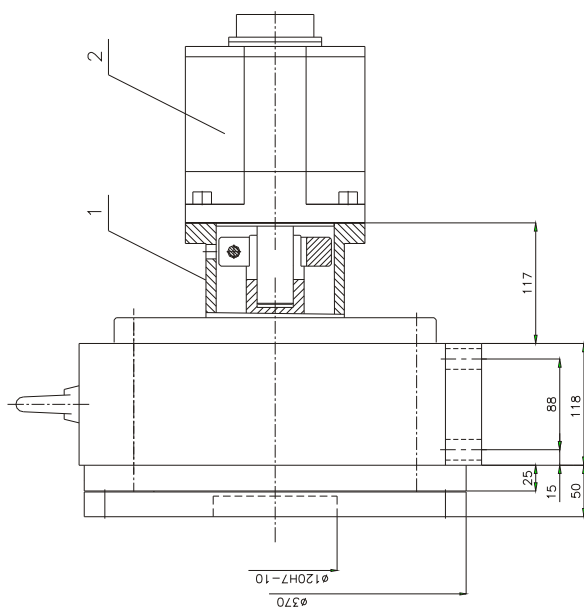


POZADOVANE UDAJE PRE PRIPOJENJE MOTORA:

OZNAČENIE [mm]	OZNAČENIE [mm]
ed	24 až 38
øD	H
øR	M
A	L
B	KEY*

* Doporučené hodnoty

* Dodávka poz. 1 a poz. 2 na základe špecificácie zákazníka

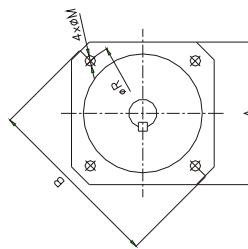


REQUESTED DATA FOR MOTOR CONNECTION

DESIGNATION [mm]	DESIGNATION [mm]
ed	24 až 38
øD	H
øR	M
A	L
B	KEY*

*Recommended values

*Supply of position 1 and 2 following special request of the customer



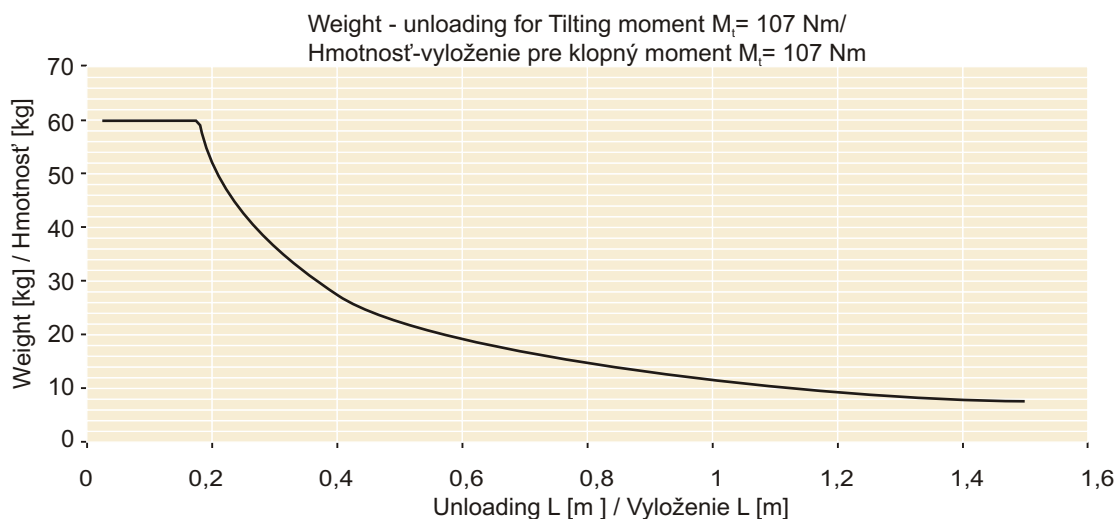
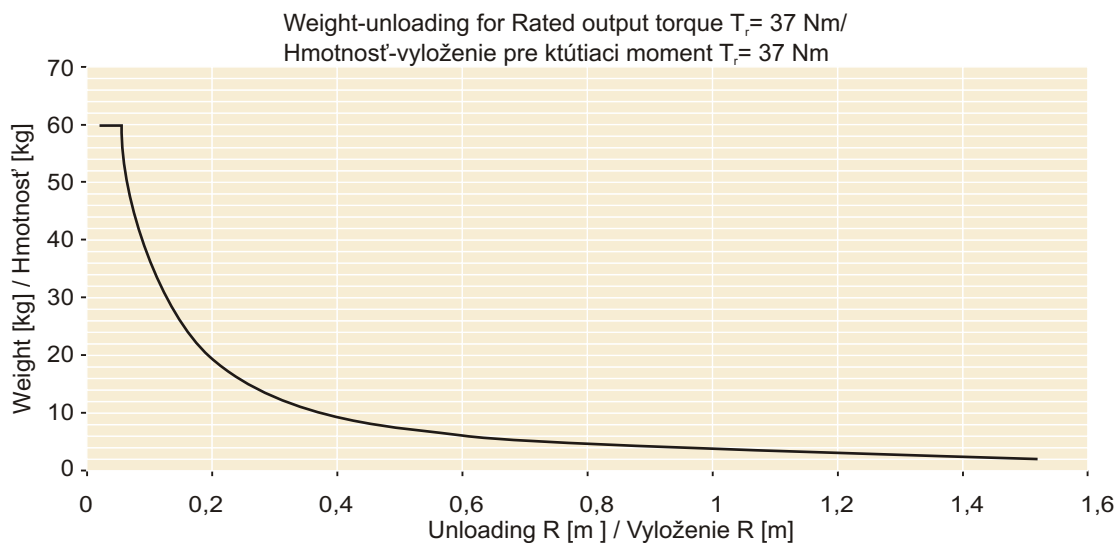
RotoSpin

Modules Rotospin maximum permissible load

RotoSpin

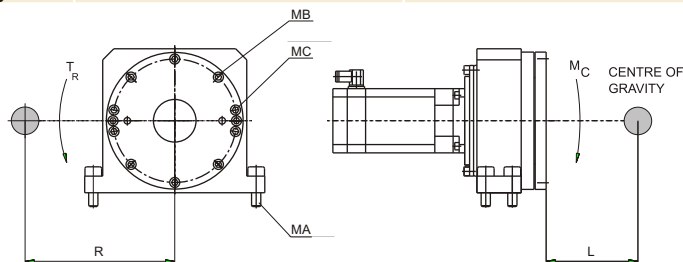
2. MODULES RotoSpin MAXIMUM PERMISSIBLE LOAD/ DOVOLENÉ ZAŤAŽENIA MODULOV RotoSpin

Rotary module RS 060 / Otočný modul RS 060



Tab.2a: Screw tightening moments / Uťahovacie momenty skrutiek

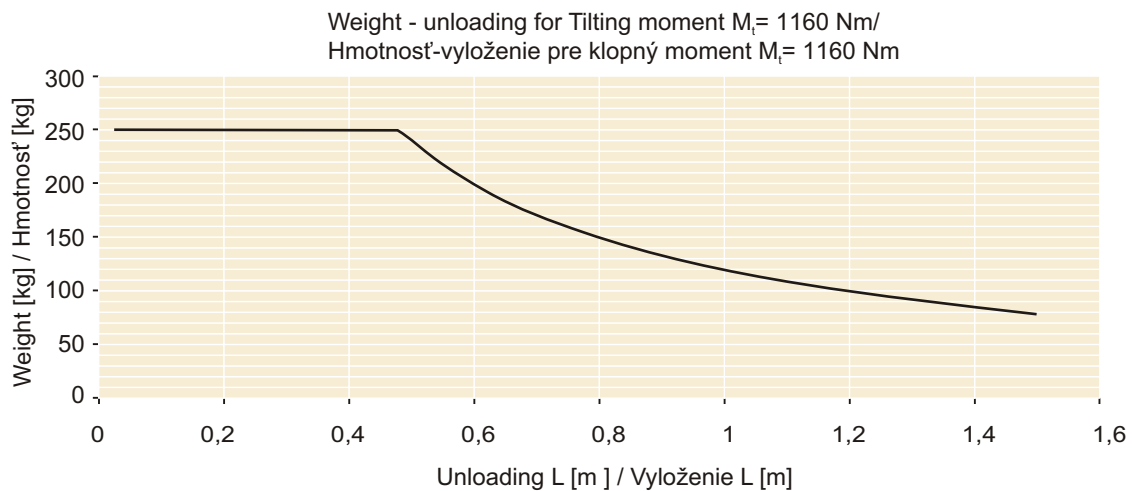
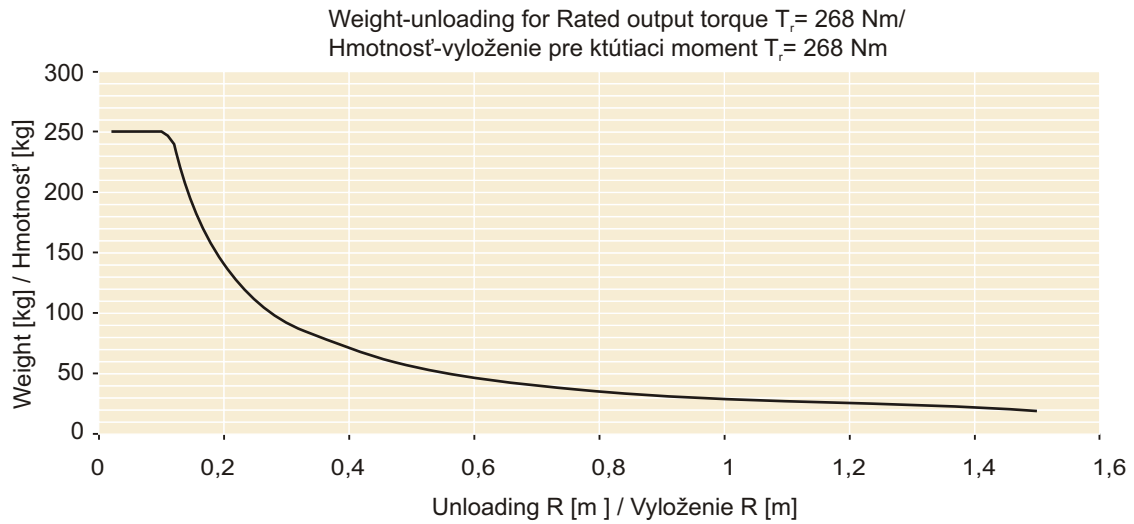
	Screw type/ Typ skrutky	Screw tightening moment [Nm]/ Uťahovací moment skrutky [Nm]
Anchoring screws MA/ Kotviace skrutky MA	4 x M10 10K	25
Fixing screws MB/ Upevňovacie skrutky MB	8 x M8 10K	15



Obr.2a: Permitted distance of gravity centre of the load from the rotary module/
Dovolená vzdialenosť ťažiska bremena voči osi otočného modulu

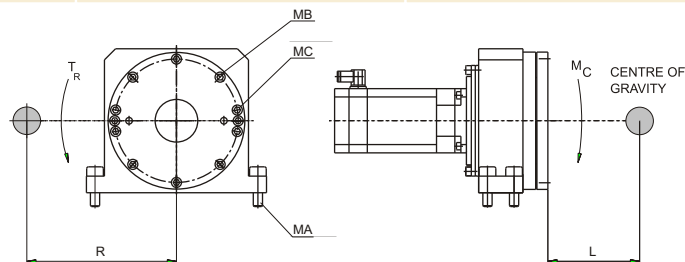
Dovolené zaťaženia modulov RotoSpin

Rotary module RS 250 / Otočný modul RS 250



Tab.2b: Screw tightening moments / Uťahovacie momenty skrutiek

	Screw type / Typ skrutky	Screw tightening moment [Nm] / Uťahovací moment skrutky [Nm]
Anchoring screws MA / Kotviace skrutky MA	4 x M16 10K	65
Fixing screws MB / Upevňovacie skrutky MB	8 x M8 10K	40

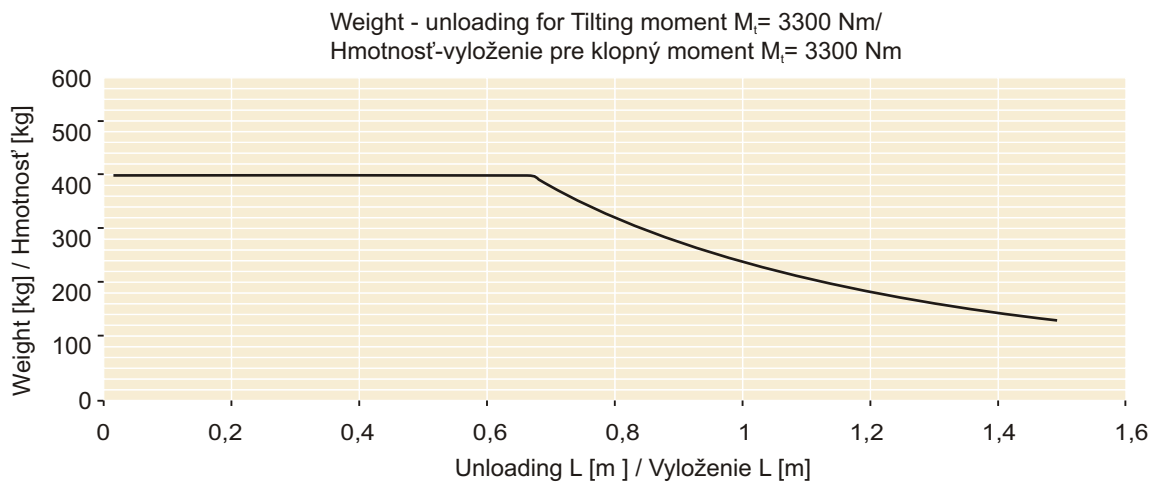
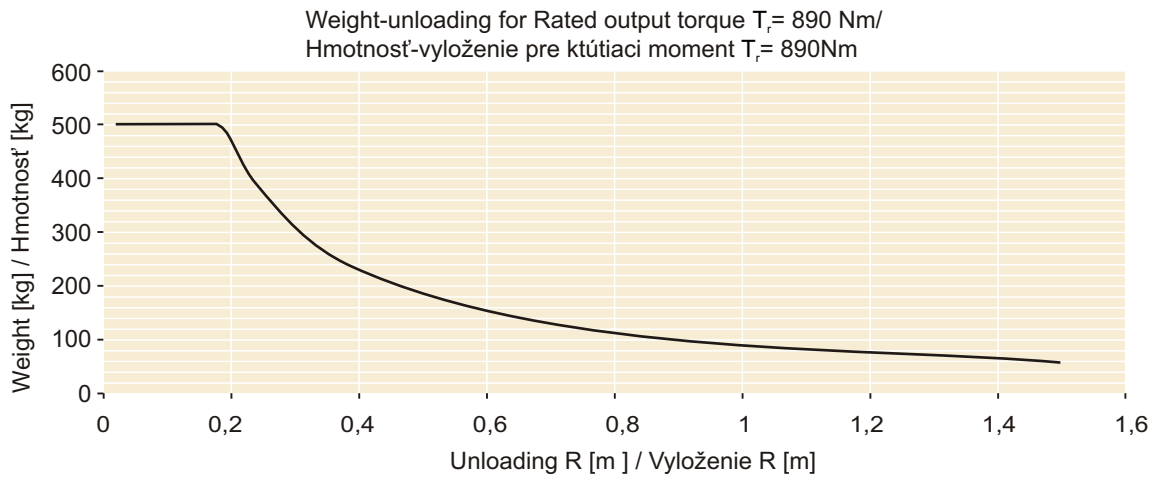


Obr.2b: Permitted distance of gravity centre of the load from the rotary module /
Dovolená vzdialenosť ťažiska bremena voči osi otočného modulu

RotoSpin

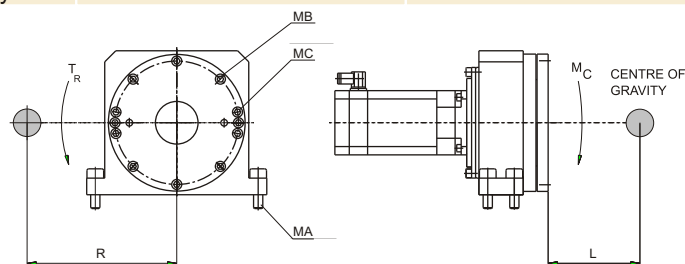
Modules Rotospin maximum permissible load

Rotary module RS 500 / Otočný modul RS 500



Tab.2c: Screw tightening moments / Uťahovacie momenty skrutiek

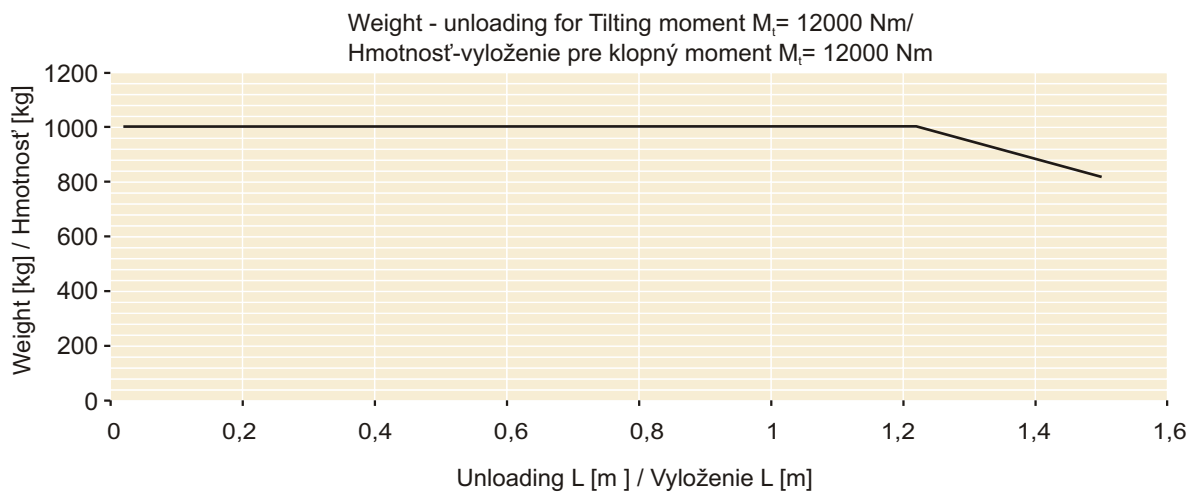
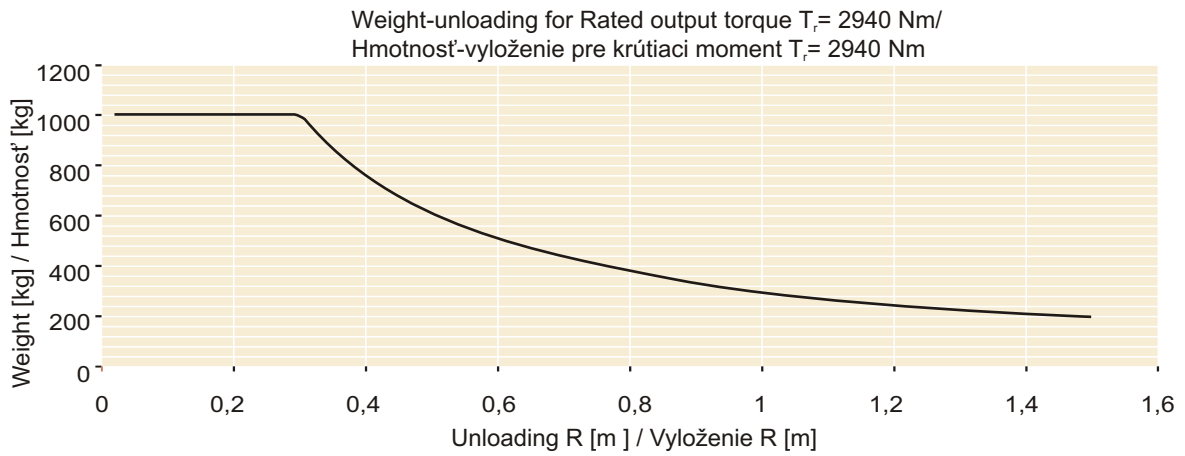
	Screw type/ Typ skrutky	Screw tightening moment [Nm]/ Uťahovací moment skrutky [Nm]
Anchoring screws MA/ Kotviace skrutky MA	4 x M20 8G	185
Fixing screws MB/ Upevňovacie skrutky MB	8 x M12 10K	80



Obr.2c: Permitted distance of gravity centre of the load from the rotary module/
Dovolená vzdialenosť ťažiska bremena voči osi otočného modulu

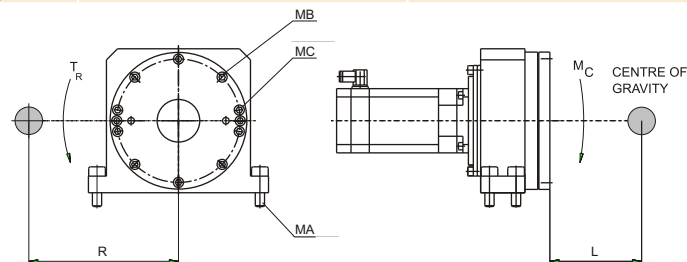
Dovolené zaťaženia modulov RotoSpin

Rotary module RS 1000 / Otočný modul RS 1000



Tab.2d: Screw tightening moments/Uťahovacie momenty skrutiek

	Screw type/ Typ skrutky	Screw tightening moment [Nm]/ Uťahovací moment skrutky [Nm]
Anchoring screws MA/ Kotviace skrutky MA	4 x M20 10K	400
Fixing screws MB/ Upevňovacie skrutky MB	12xM16 10K	300



Obr.2d: Permitted distance of gravity centre of the load from the rotary module/
 Dovolená vzdialenosť ťažiska bremena voči osi otočného modulu

3.1 Maintenance

The rotary module does not require any special maintenance. When installing the rotary modul, observe the respective dimensional and positional tolerances of the centering diameters. The rotary module is a high-precision product, therefore it requires careful manipulation, installation, and dismounting. Any unauthorized intervention into the modul (disassembly, assembly) constitutes an immediate loss of warranty. Should a modul fail due to an error in manufacturing or material please inform the manufacturer who will perform professional repair or replacement.

3.2 Delivery Conditions

The rotary module is delivered completely assembled, without fixing screws, grease lubricated, and in a protective package.

Each rotary modul is identified with an identification plate, including the following data:

- manufacturer
- product type and size
- reduction ratio
- model
- manufacturing number

3.3 Transportation and Storage

The rotary module should be transported in any covered transport vehicles, in containers secured against any movement or turning over. The transportation method is in accordance with the mutual agreement between the customer and the supplier.

Module should be stored indoors; maximum permissible humidity is 70%, and the ambient temperature must be above 0°C. In addition, the product must be protected against direct weather influence, aggressive vapors, dust, and mechanical damage. Manufacturer recommends storing the RotoSpin rotary module in the original transport package.

3.4 Warranty

SPINEA, s.r.o. warrants to the purchaser that the product manufactured by SPINEA, s.r.o. is free from any material and/or manufacturing defects. A good function is given provided that the product is correctly selected, appropriately used, and the respective maintenance procedures are observed.

The warranty period is 24 months from date of dispatch from the SPINEA factory.

3.1 Údržba

Otočné moduly si nevyžadujú špeciálnu údržbu. Pri inštalácii otočného modulu dodržujte príslušné rozmerové a polohové tolerancie strediacich priemerov. Otočný modul je veľmi presný výrobok a preto si vyžaduje pozornú manipuláciu, inštaláciu a demontáž. Nie je prípustné robiť neoprávnené zásahy do otočného modulu (demontáž, montáž). V prípade výskytu poruchy upovedomte výrobcu, ktorý zabezpečí odbornú opravu alebo vymení chybný otočný modul.

3.2 Dodacie podmienky

Otočný modul sa dodáva kompletne zmontovaný, bez upevňovacích skrutiek, namastený a v ochrannom obale.

Každý otočný modul je označený typovým štítkom, na ktorom sú uvedené nasledujúce údaje:

- výrobca
- typ a veľkosť výrobku
- prevodový pomer
- model
- výrobné číslo

3.3 Preprava, skladovanie a balenie

Otočné moduly by sa mali prepravovať v krytých dopravných vozidlách, v kontajneroch zaistených proti pohybu alebo preklopeniu. Metóda dopravy musí zodpovedať vzájomnej dohode medzi zákazníkom a dodávateľom. Otočné moduly by sa mali skladovať vo vnútorných priestoroch. Maximálna prípustná vlhkosť je 70% a teplota prostredia musí byť nad 0°C. Výrobok sa musí chrániť proti priamym poveternostným vplyvom, agresívnym výparom, prachu a mechanickému poškodeniu. Výrobca odporúča skladovať otočné moduly RotoSpin v pôvodnom prepravnom obale.

3.4 Záruka

SPINEA s.r.o. zákazníkovi zaručuje, že výrobok, ktorý firma SPINEA s.r.o. vyrobila, neobsahuje žiadne materiálové a/alebo výrobné chyby za predpokladu, že sa bude správne používať a že sa budú dodržiavať príslušné postupy pri údržbe.

Záručná doba je 24 mesiacov odo dňa expedície s firmy Spinea s.r.o.

V prípade výskytu poruchy v dôsledku chybného

If any failure caused by defective material or faulty manufacture occurs during the warranty period, SPINEA, s.r.o. shall replace the defective product with a new one free of charge. SPINEA, s.r.o. shall not be liable to pay any consequential losses incurred by the purchaser except as may be agreed in a contract of sale. Detailed information regarding the warranty you can find in the General delivery conditions of the company SPINEA, s.r.o.

3.5 Final Statement

Any design changes, modifications and improvements, aimed at increasing the technological level of the rotary moduls, which, however, does not change the main technical parameters, installation and connection dimensions can be performed by the manufacturer without prior consent on the part of the customer.

Any design changes and/or modifications affecting the critical properties and parameters of the rotary modul are subject to an approval procedure.

materiálu alebo nesprávneho vyhotovenia výrobku počas záručnej doby, SPINEA s.r.o. bezplatne vymení chybný výrobok za nový. SPINEA s.r.o. nezodpovedá za následné straty zákazníka, pokiaľ nie je inak dohodnuté v kúpno-predajnej zmluve.

Podrobné informácie o záruke sú uvedené vo Všeobecných dodacích podmienkach spoločnosti SPINEA s.r.o.

3.5 Záverečné prehlásenie

Výrobca môže bez predchádzajúceho súhlasu zákazníka vykonať akékoľvek konštrukčné zmeny, modifikácie a vylepšenia, ktorých cieľom je zvýšenie technickej úrovne otočného modulu, ktorými sa však nemenia hlavné technické parametre, inštalačné a spojovacie rozmery ani dodacie podmienky.

Konštrukčné zmeny a/alebo modifikácie, ktoré majú vplyv na rozhodujúce vlastnosti a parametre otočného modulu musia prejsť schvaľovacím konaním.

Cautions for application of RotoSpin rotary module:

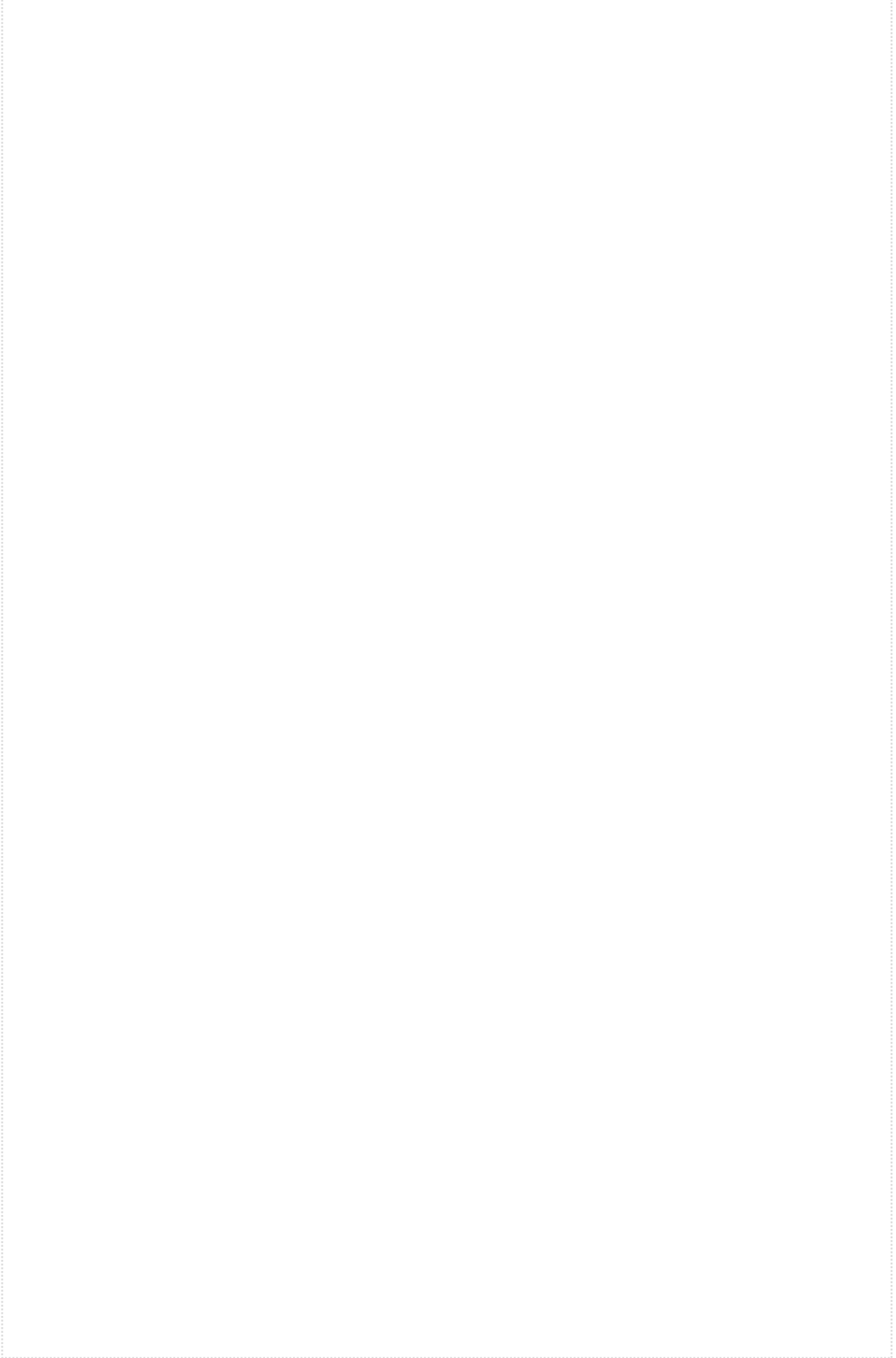
- If the end user of the product is the military interest or when the product is used to manufacture weapons, the product may be subjected to export regulations prescribed in the Foreign Trade Control Act. Inspect the conditions before exporting the product and take the necessary procedure.
- If failure or malfunction of the product may directly affect people's lives or if it is used for units, which may damage the human body (atomic facilities, space equipment, medical equipment, various safety units, etc.), examination is required every time. Contact our agent or nearest business office in such a case.
- Though this product has been manufactured under strict quality control, if it is to be used for such machines that serious damage of people's lives or facilities may result due to its failure, please provide any safety means.
- When this product is used in special environment (clean room, foods, etc.), please contact our agent or nearest business office.

Upozornenia k aplikácii otočného modulu RotoSpin:

- Ak konečný užívateľ výrobku pracuje vo vojenskej oblasti alebo ak sa výrobok použije na výrobu zbraní, výrobok môže podliehať vývozným predpisom stanoveným v Zákone o kontrole zahraničného obchodu. Pred vlastným vývozom výrobku preto si overte vývozné podmienky a vykonajte nevyhnutné kroky.
- Ak by porucha alebo funkčná porucha výrobku mohla priamo ohroziť ľudské životy alebo ak sa používa v zariadeniach, ktoré môžu poškodiť ľudské zdravie, (atómové, vesmírne, zdravotnícke zariadenia, rôzne bezpečnostné systémy, atď.), je nevyhnutná pravidelná kontrola. V takomto prípade sa spojte s naším obchodným zástupcom alebo najbližšou pobočkou.
- I keď bol tento výrobok vyrobený za prísnej kontroly kvality, ak sa má používať v strojoch, ktoré v prípade poruchy môžu vážne ohroziť ľudské životy alebo poškodiť zariadenia, je nevyhnutné prijať vhodné bezpečnostné opatrenia.
- Ak sa tento výrobok má používať v špeciálnom prostredí (čisté miestnosti, potravinársky priemysel atď.), spojte sa s naším obchodným zástupcom alebo najbližšou pobočkou.

*Specifications in this catalogue are subject to change for improvement without prior notice.
Edition I/2005*

*Špecifikácie uvedené v tomto katalógu podliehajú inovačným zmenám, ktoré nevyžadujú predbežné upovedomenie.
Vydanie I/2005*





SPINEA, s.r.o.
Okrajová 33
080 05 Prešov
Slovakia

Tel.: +421 51 / 7700155
+421 51 / 7700156
+421 51 / 7756965
+421 51 / 7700162

Fax: +421 51 / 7700154
+421 51 / 7482080

E-mail: info@spinea.sk

Web : www.spinea.sk