

МУФТЫ

СОЕДИНИТЕЛЬНЫЕ



RUSSIAN MARITIME REGISTER OF SHIPPING
СВИДЕТЕЛЬСТВО О ПРИЗНАНИИ ИЗОГОВИТЕЛЯ
RECOGNITION CERTIFICATE FOR MANUFACTURER

Идентификационный номер: 000 70787M HSK (000 70607M787)
"MUTFT NSK" Ltd.

Адрес: Россия, 190084, г. Санкт-Петербург, ул. Девяткина, д.18, литер В, помещение 1/1 (Этаж 100)
Адрес: 18/0101 200 St. B. St. D., Devyatkina str., Saint-Petersburg, 190084, Russia

Идентификационный номер: 000 70787M HSK (000 70607M787)
"MUTFT NSK" Ltd.

Адрес: Россия, 190084, г. Санкт-Петербург, ул. Девяткина, д.18, литер В, помещение 1/1 (Этаж 100)
Адрес: 18/0101 200 St. B. St. D., Devyatkina str., Saint-Petersburg, 190084, Russia

RUSSIAN MARITIME REGISTER OF SHIPPING
СВИДЕТЕЛЬСТВО О ТИПОВОМ ОДОБРЕНИИ
TYPE APPROVAL CERTIFICATE

Идентификационный номер: 000 70787M HSK (000 70607M787)
"MUTFT NSK" Ltd.

Адрес: Россия, 190084, г. Санкт-Петербург, ул. Девяткина, д.18, литер В, помещение 1/1 (Этаж 100)
Адрес: 18/0101 200 St. B. St. D., Devyatkina str., Saint-Petersburg, 190084, Russia

Идентификационный номер: 000 70787M HSK (000 70607M787)
"MUTFT NSK" Ltd.

Адрес: Россия, 190084, г. Санкт-Петербург, ул. Девяткина, д.18, литер В, помещение 1/1 (Этаж 100)
Адрес: 18/0101 200 St. B. St. D., Devyatkina str., Saint-Petersburg, 190084, Russia

RUSSIAN MARITIME REGISTER OF SHIPPING
СВИДЕТЕЛЬСТВО О ТИПОВОМ ОДОБРЕНИИ
TYPE APPROVAL CERTIFICATE

Идентификационный номер: 000 70787M HSK (000 70607M787)
"MUTFT NSK" Ltd.

Адрес: Россия, 190084, г. Санкт-Петербург, ул. Девяткина, д.18, литер В, помещение 1/1 (Этаж 100)
Адрес: 18/0101 200 St. B. St. D., Devyatkina str., Saint-Petersburg, 190084, Russia

Идентификационный номер: 000 70787M HSK (000 70607M787)
"MUTFT NSK" Ltd.

Адрес: Россия, 190084, г. Санкт-Петербург, ул. Девяткина, д.18, литер В, помещение 1/1 (Этаж 100)
Адрес: 18/0101 200 St. B. St. D., Devyatkina str., Saint-Petersburg, 190084, Russia

RUSSIAN MARITIME REGISTER OF SHIPPING
СВИДЕТЕЛЬСТВО О ТИПОВОМ ОДОБРЕНИИ
TYPE APPROVAL CERTIFICATE

Идентификационный номер: 000 70787M HSK (000 70607M787)
"MUTFT NSK" Ltd.

Адрес: Россия, 190084, г. Санкт-Петербург, ул. Девяткина, д.18, литер В, помещение 1/1 (Этаж 100)
Адрес: 18/0101 200 St. B. St. D., Devyatkina str., Saint-Petersburg, 190084, Russia

Идентификационный номер: 000 70787M HSK (000 70607M787)
"MUTFT NSK" Ltd.

Адрес: Россия, 190084, г. Санкт-Петербург, ул. Девяткина, д.18, литер В, помещение 1/1 (Этаж 100)
Адрес: 18/0101 200 St. B. St. D., Devyatkina str., Saint-Petersburg, 190084, Russia

RUSSIAN MARITIME REGISTER OF SHIPPING
СВИДЕТЕЛЬСТВО О ТИПОВОМ ОДОБРЕНИИ
TYPE APPROVAL CERTIFICATE

Идентификационный номер: 000 70787M HSK (000 70607M787)
"MUTFT NSK" Ltd.

Адрес: Россия, 190084, г. Санкт-Петербург, ул. Девяткина, д.18, литер В, помещение 1/1 (Этаж 100)
Адрес: 18/0101 200 St. B. St. D., Devyatkina str., Saint-Petersburg, 190084, Russia

Идентификационный номер: 000 70787M HSK (000 70607M787)
"MUTFT NSK" Ltd.

Адрес: Россия, 190084, г. Санкт-Петербург, ул. Девяткина, д.18, литер В, помещение 1/1 (Этаж 100)
Адрес: 18/0101 200 St. B. St. D., Devyatkina str., Saint-Petersburg, 190084, Russia

RUSSIAN MARITIME REGISTER OF SHIPPING
СВИДЕТЕЛЬСТВО О ПРИЗНАНИИ
№ 132707

Идентификационный номер: 000 70787M HSK (000 70607M787)
"MUTFT NSK" Ltd.

Адрес: Россия, 190084, г. Санкт-Петербург, ул. Девяткина, д.18, литер В, помещение 1/1 (Этаж 100)
Адрес: 18/0101 200 St. B. St. D., Devyatkina str., Saint-Petersburg, 190084, Russia

Идентификационный номер: 000 70787M HSK (000 70607M787)
"MUTFT NSK" Ltd.

Адрес: Россия, 190084, г. Санкт-Петербург, ул. Девяткина, д.18, литер В, помещение 1/1 (Этаж 100)
Адрес: 18/0101 200 St. B. St. D., Devyatkina str., Saint-Petersburg, 190084, Russia

RUSSIAN MARITIME REGISTER OF SHIPPING
СВИДЕТЕЛЬСТВО ОБ ОДОБРЕНИИ
ТИПА ИЗОГОВИТЕЛЯ

Идентификационный номер: 000 70787M HSK (000 70607M787)
"MUTFT NSK" Ltd.

Адрес: Россия, 190084, г. Санкт-Петербург, ул. Девяткина, д.18, литер В, помещение 1/1 (Этаж 100)
Адрес: 18/0101 200 St. B. St. D., Devyatkina str., Saint-Petersburg, 190084, Russia

Идентификационный номер: 000 70787M HSK (000 70607M787)
"MUTFT NSK" Ltd.

Адрес: Россия, 190084, г. Санкт-Петербург, ул. Девяткина, д.18, литер В, помещение 1/1 (Этаж 100)
Адрес: 18/0101 200 St. B. St. D., Devyatkina str., Saint-Petersburg, 190084, Russia

RUSSIAN MARITIME REGISTER OF SHIPPING
СВИДЕТЕЛЬСТВО ОБ ОДОБРЕНИИ
ТИПА ИЗОГОВИТЕЛЯ
№ 13-111-4.9.3-1079

Идентификационный номер: 000 70787M HSK (000 70607M787)
"MUTFT NSK" Ltd.

Адрес: Россия, 190084, г. Санкт-Петербург, ул. Девяткина, д.18, литер В, помещение 1/1 (Этаж 100)
Адрес: 18/0101 200 St. B. St. D., Devyatkina str., Saint-Petersburg, 190084, Russia

Идентификационный номер: 000 70787M HSK (000 70607M787)
"MUTFT NSK" Ltd.

Адрес: Россия, 190084, г. Санкт-Петербург, ул. Девяткина, д.18, литер В, помещение 1/1 (Этаж 100)
Адрес: 18/0101 200 St. B. St. D., Devyatkina str., Saint-Petersburg, 190084, Russia

RUSSIAN MARITIME REGISTER OF SHIPPING
СВИДЕТЕЛЬСТВО ОБ ОДОБРЕНИИ
ТИПА ИЗОГОВИТЕЛЯ
№ 13-111-4.9.3-1295

Идентификационный номер: 000 70787M HSK (000 70607M787)
"MUTFT NSK" Ltd.

Адрес: Россия, 190084, г. Санкт-Петербург, ул. Девяткина, д.18, литер В, помещение 1/1 (Этаж 100)
Адрес: 18/0101 200 St. B. St. D., Devyatkina str., Saint-Petersburg, 190084, Russia

Идентификационный номер: 000 70787M HSK (000 70607M787)
"MUTFT NSK" Ltd.

Адрес: Россия, 190084, г. Санкт-Петербург, ул. Девяткина, д.18, литер В, помещение 1/1 (Этаж 100)
Адрес: 18/0101 200 St. B. St. D., Devyatkina str., Saint-Petersburg, 190084, Russia

RUSSIAN MARITIME REGISTER OF SHIPPING
СВИДЕТЕЛЬСТВО ОБ ОДОБРЕНИИ
ТИПА ИЗОГОВИТЕЛЯ
№ 13-111-4.9.3-1019

Идентификационный номер: 000 70787M HSK (000 70607M787)
"MUTFT NSK" Ltd.

Адрес: Россия, 190084, г. Санкт-Петербург, ул. Девяткина, д.18, литер В, помещение 1/1 (Этаж 100)
Адрес: 18/0101 200 St. B. St. D., Devyatkina str., Saint-Petersburg, 190084, Russia

Идентификационный номер: 000 70787M HSK (000 70607M787)
"MUTFT NSK" Ltd.

Адрес: Россия, 190084, г. Санкт-Петербург, ул. Девяткина, д.18, литер В, помещение 1/1 (Этаж 100)
Адрес: 18/0101 200 St. B. St. D., Devyatkina str., Saint-Petersburg, 190084, Russia

DNV
TYPE APPROVAL CERTIFICATE

This is to certify:
That the Pipe Couplings:
with type designation:
MUTFT NSK, OOO
St. Petersburg, Russian Federation

is found to comply with:
DNV GL class programme DNVGL-CP-1188 - Type approval - Mechanical joints

Application:
Products approved by this certificate have accepted for installation on all vessels classed by DNV.

Temperature range: up to 110°C
Max. working stress: 183 MPa
Size: Pipe Ø: 48.3 up to 183.0 mm

Issued in Hamburg on 2021-08-03
DNV local address: St. Petersburg, Russia
Approved Engineer: Andrei Pashchinsky

DNV
TYPE APPROVAL CERTIFICATE

This is to certify:
That the Pipe Couplings:
with type designation:
MUTFT NSK, OOO
St. Petersburg, Russian Federation

is found to comply with:
DNV GL class programme DNVGL-CP-1188 - Type approval - Mechanical joints

Application:
Products approved by this certificate have accepted for installation on all vessels classed by DNV.

Temperature range: up to 110°C
Max. working stress: 183 MPa
Size: Pipe Ø: 48.3 up to 183.0 mm

Issued in Hamburg on 2021-08-03
DNV local address: St. Petersburg, Russia
Approved Engineer: Andrei Pashchinsky

RUSSIAN MARITIME REGISTER OF SHIPPING
СВИДЕТЕЛЬСТВО ОБ ОДОБРЕНИИ
ТИПА ИЗОГОВИТЕЛЯ
№ 13-111-4.9.3-1985

Идентификационный номер: 000 70787M HSK (000 70607M787)
"MUTFT NSK" Ltd.

Адрес: Россия, 190084, г. Санкт-Петербург, ул. Девяткина, д.18, литер В, помещение 1/1 (Этаж 100)
Адрес: 18/0101 200 St. B. St. D., Devyatkina str., Saint-Petersburg, 190084, Russia

Идентификационный номер: 000 70787M HSK (000 70607M787)
"MUTFT NSK" Ltd.

Адрес: Россия, 190084, г. Санкт-Петербург, ул. Девяткина, д.18, литер В, помещение 1/1 (Этаж 100)
Адрес: 18/0101 200 St. B. St. D., Devyatkina str., Saint-Petersburg, 190084, Russia

МИНИСТЕРСТВО ПРОМЫШЛЕННОСТИ И ТОРГОВЛИ РОССИЙСКОЙ ФЕДЕРАЦИИ
(МИНПРОТРОМ РОССИИ)

ООО «МУФТЫ НСК»
ул. Цветочная, д. 18, лит. В,
офис 204, г. Санкт-Петербург,
190684

ЗАКЛЮЧЕНИЕ
О подтверждении производства промышленной продукции на территории Российской Федерации

Министерство промышленности и торговли Российской Федерации по результатам рассмотрения документа в соответствии с Правилами выдачи удостоверения о подтверждении производства промышленной продукции на территории Российской Федерации, утвержденными постановлением Правительства Российской Федерации от 17 июля 2015 г. № 719, подтверждает производство сложной промышленной продукции на территории Российской Федерации.

Идентификационный номер: 000 70787M HSK (000 70607M787)
"MUTFT NSK" Ltd.

Адрес: Россия, 190084, г. Санкт-Петербург, ул. Девяткина, д.18, литер В, помещение 1/1 (Этаж 100)
Адрес: 18/0101 200 St. B. St. D., Devyatkina str., Saint-Petersburg, 190084, Russia

0369515
СЕРТИФИКАТ О ПРИЗНАНИИ ОТВЕТСТВЕННОСТИ
ОБЩЕСТВА С ОГРАНИЧЕННОЙ ОТВЕТСТВЕННОСТЬЮ
"МУФТЫ НСК"

Идентификационный номер: 000 70787M HSK (000 70607M787)
"MUTFT NSK" Ltd.

Адрес: Россия, 190084, г. Санкт-Петербург, ул. Девяткина, д.18, литер В, помещение 1/1 (Этаж 100)
Адрес: 18/0101 200 St. B. St. D., Devyatkina str., Saint-Petersburg, 190084, Russia

Идентификационный номер: 000 70787M HSK (000 70607M787)
"MUTFT NSK" Ltd.

Адрес: Россия, 190084, г. Санкт-Петербург, ул. Девяткина, д.18, литер В, помещение 1/1 (Этаж 100)
Адрес: 18/0101 200 St. B. St. D., Devyatkina str., Saint-Petersburg, 190084, Russia

Система добровольной сертификации
«Специальный Регистр»

Общество с ограниченной ответственностью «ОФИС 190084 Санкт-Петербург, ул. Девяткина, д.18, лит. В, оф. 204

СЕРТИФИКАТ СОТВОРЕНИЯ
№ СДС СР СК-483-2022

Объект с ограниченной ответственностью «МУФТЫ НСК» (ООО «МУФТЫ НСК») 190684, г. Санкт-Петербург, ул. Цветочная, д. 18, лит. В, пом. 1-Н, офис 204, удостоверяет, что это изделие соответствует требованиям промышленным в разработке, производству и реализации продукции по классам ЕКПКС (ЕК 001-2020; 2030; 2440; 2510; 2030; 2990; 4130; 4510; 4520; 4610; 4620; 4630; 4730) по месту осуществления деятельности 188508, Ленинградская обл., Ломоносовский р-н, г. Валааши, д.62 соответствует требованиям ГОСТ Р ИСО 9001-2015 и ГОСТ Р ИСО 9001-002-2020.

Идентификационный номер: 000 70787M HSK (000 70607M787)
"MUTFT NSK" Ltd.

Адрес: Россия, 190084, г. Санкт-Петербург, ул. Девяткина, д.18, литер В, помещение 1/1 (Этаж 100)
Адрес: 18/0101 200 St. B. St. D., Devyatkina str., Saint-Petersburg, 190084, Russia

СОЕДИНИТЕЛЬНЫЕ МУФТЫ НСК ПРЕДНАЗНАЧЕНЫ ДЛЯ СОЕДИНЕНИЯ ТРУБОПРОВОДОВ

Данный вид муфт заменяет фланцевые и сварные соединения.

Использование муфт НСК позволяет сократить монтажное пространство, массу, рабочее время, сварочные материалы, комплектующие (фланцы, крепеж, прокладки).



Также при установке соединительных муфт НСК требуется менее квалифицированный персонал, не требуется проведение неразрушающего контроля сварных швов (рентген, УЗК, капиллярная дефектоскопия...).

Таблица 1. Этапы установки

МУФТЫ НСК - этапы установки	ФЛАНЦЫ - этапы установки
<ol style="list-style-type: none"> 1. подготовка труб 2. приобретение муфт 3. установка труб с креплениями 4. монтаж муфты НСК 5. испытание системы. 	<ol style="list-style-type: none"> 1. подготовка труб 2. приобретение фланцев 3. приобретение крепежа и прокладок 4. установка двух фланцев 5. сварка двух фланцев 6. испытание труб 7. установка труб с креплениями 8. испытание системы.

СПОСОБЫ СОЕДИНЕНИЯ ТРУБ

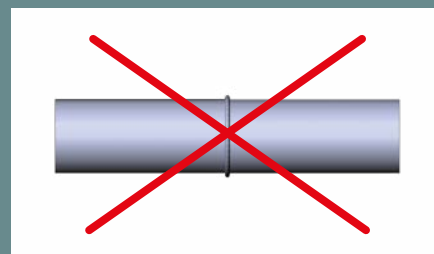
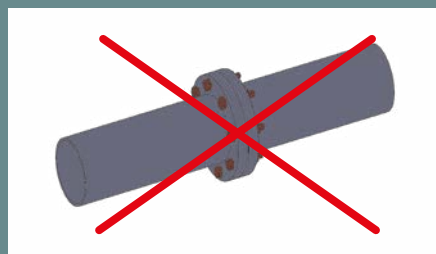
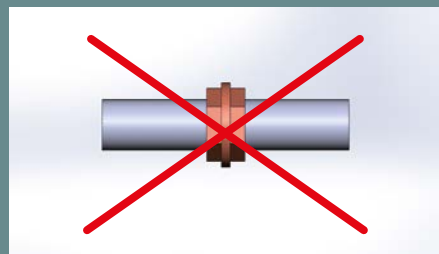
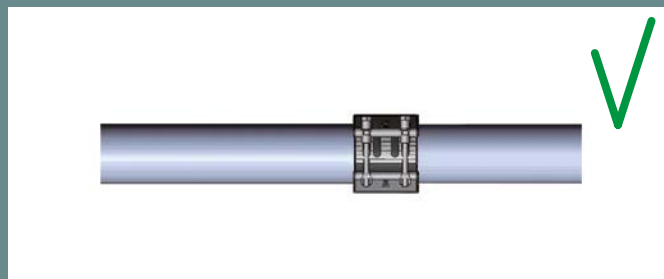
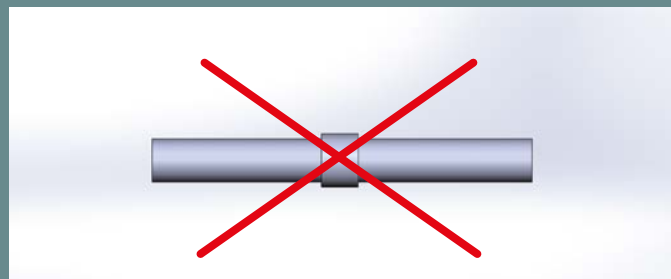


Таблица 2. Время установки

Наименование	Труба с фланцевым соединением	Труба с Муфтой НСК С1 108,0
сборка	3,80 н/ч	0,85 н/ч
монтаж	6,10 н/ч	3,68 н/ч

Примечание: расчеты приведены для одной трубы. Для монтажа 2-х прямых труб с фланцами потребуются 12,2 н/ч, для монтажа 2-х прямых труб с использованием Муфт НСК - 7,36 н/ч.

ПРЕИМУЩЕСТВА ИСПОЛЬЗОВАНИЯ МУФТ НСК:

УНИВЕРСАЛЬНОСТЬ

- соединение труб из разных материалов, в любых погодных условиях и без применения специального оборудования и материалов
- компенсация осевых смещений и угловых отклонений труб при монтаже
- возможность многократных циклов «монтаж-демонтаж»

ПРОСТОТА МОНТАЖА И ЭКСПЛУАТАЦИИ

- упрощает контроль и техническое обслуживание
- возможен монтаж в стеснённом пространстве
- отсутствие сварочных и огневых работ
- значительное сокращение времени монтажа

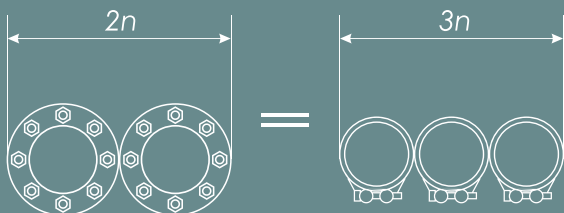
ЭКОНОМИЧЕСКИЙ ЭФФЕКТ

- сокращение трудозатрат на монтаж трубопровода
- значительное сокращение веса трубопровода
- снижение затрат на эксплуатацию, обслуживание и ремонт трубопровода
- длительный срок службы без дополнительных затрат на обслуживание соединения

НАДЁЖНОСТЬ

- 4-кратный запас прочности по давлению*
- устойчивость к вибрациям и механическим воздействиям
- устойчивость к агрессивным средам

* для муфт морского и речного исполнений

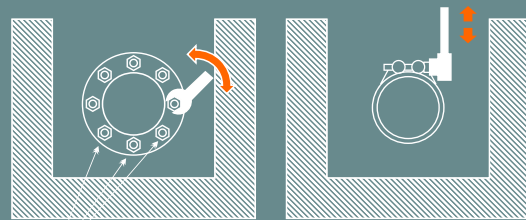


МЕНЬШЕ ГАБАРИТЫ

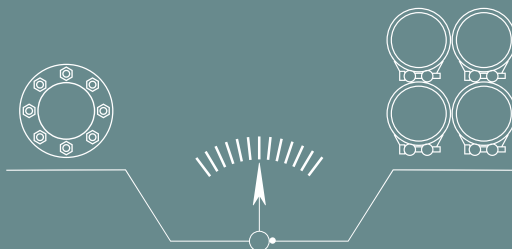
муфты занимают меньше места по сравнению с фланцами

УДОБНЫЙ МОНТАЖ

возможность монтажа и демонтажа даже в ограниченном пространстве



недоступные болты

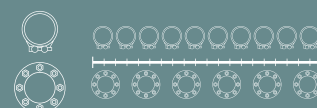


ЛЕГЧЕ ФЛАНЦА

вес муфты значительно меньше веса фланцевого соединения

БЫСТРЫЙ МОНТАЖ

соединение с помощью муфт сокращает трудозатраты в среднем на 37%



-37%

ОГЛАВЛЕНИЕ

МУФТЫ С АНКЕРНОЙ СИСТЕМОЙ	6
Муфта НСК МФл1 18,0...168,3 мм	7
Муфта НСК МФл2 177,8...609,6 мм	8
МУФТЫ БЕЗ АНКЕРНОЙ СИСТЕМЫ	10
Муфта НСК С1 48,3...168,3 мм	11
Муфта НСК С2 тип А 172,0...609,6 мм	12
ОГНЕСТОЙКИЕ МУФТЫ С АНКЕРНОЙ СИСТЕМОЙ	14
Муфта НСК МФл1-ПП 18,0...168,3 мм	15
Муфта НСК МФл2-ПП 177,8...609,6 мм	16
ОГНЕСТОЙКИЕ МУФТЫ БЕЗ АНКЕРНОЙ СИСТЕМЫ	18
Муфта НСК С1-ПП 48,3...168,3 мм	19
Муфта НСК С2-ПП тип А 172,0...609,6 мм	20
РЕМОНТНО-СОЕДИНИТЕЛЬНЫЕ МУФТЫ	22
Муфта НСК РМ1 48,3...168,3 мм	22
Муфта НСК РМ2 172,0...609,6 мм	24
Муфта НСК РМ4 108,0...1440 мм	26
Описание муфт НСК	29

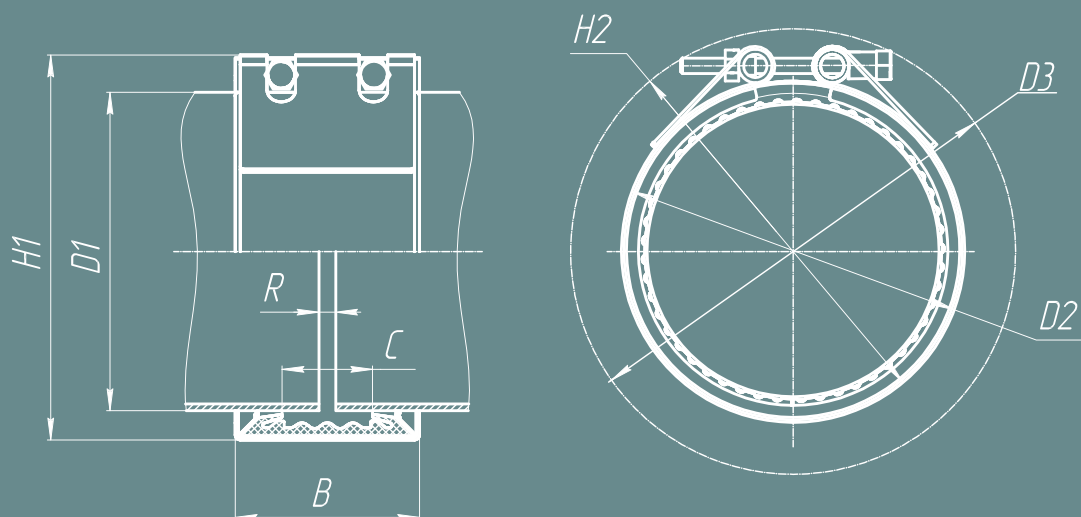
В каталоге приведены стандартные типоразмеры и технические условия.

Наша компания может изготовить муфты по вашим параметрам и условиям с учётом применяемых материалов и рабочих сред.

Муфты предназначены для применения на тепловых, атомных, гидроэлектростанциях, нефте- и газодобывающих, нефте- и газоперерабатывающих, нефтехимических, химических, целлюлозно-бумажных, пищевых и других производствах для нужд народного хозяйства, включая применение на морских, речных судах и платформах, кораблях Военно-Морского Флота, а также в трубопроводах установок водяного и пенного пожаротушения.

МУФТЫ С АНКЕРНОЙ СИСТЕМОЙ

Муфта НСК МФл1 18,0...168,3 мм



Уплотнение	Температура, °С	Среда
EPDM	-40...+110	Все виды водных растворов, канализационные стоки, воздух, твердые вещества, химические продукты
NBR	-40...+100	Вода, природный газ, нефть, бензин и другие углеводороды

PN - рабочее давление для муфт морского исполнения (с 4-х кратным запасом прочности).

PS - рабочее давление для муфт общепромышленного исполнения (с 1,5-кратным запасом прочности).

Прокладку применять при большом зазоре между трубами, вакууме, наружном сверхдавлении.

Прокладка заказывается отдельно.

Пример заказа: Прокладка для муфты МФл1 168,3.

При заказе муфты указывать материал уплотнения и обозначение марки стали корпусных деталей (см. таблица с. 38).

Пример заказа: Муфта МФл1-ПП 168,3 N6.

Установку муфт производить согласно руководству по эксплуатации.

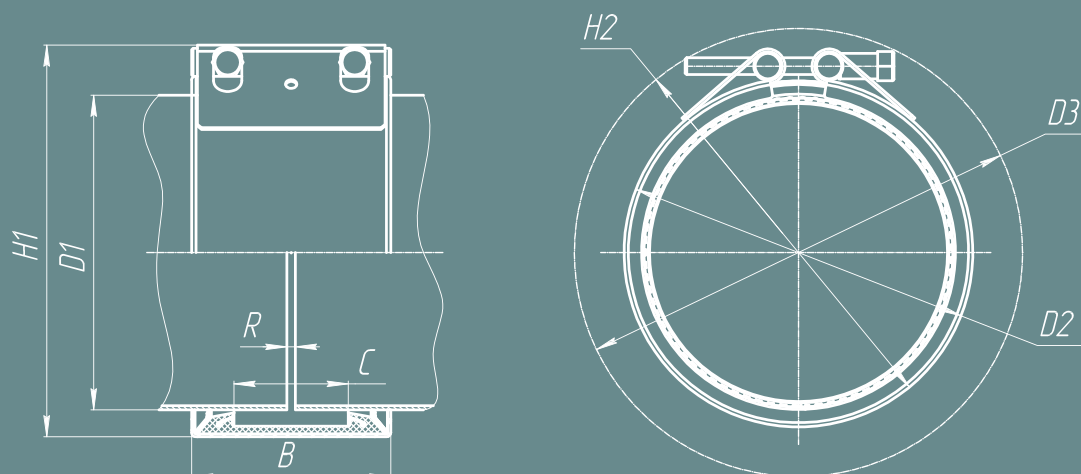
Муфта НСК МФл1 18,0...168,3 мм

Диаметр трубы D1, мм	Допуск на диаметр, мм	Давление, МПа		В, мм	С, мм	Н1, мм	Н2, мм	D2, мм	D3, мм	Зазор R, мм (не более)		Масса, кг
		P _N	P _S							без прокладки	с прокладкой	
18,0	17,5...18,5	1,6	3,4	50	16	42	52	35	70	5	10	0,2
22,0	21,6...22,5	1,6	3,4	50	16	54	68	39	90	5	10	0,2
26,9	26,3...27,5	1,6	3,4	50	16	66	80	45	100	5	10	0,2
28,0	27,4...28,6	1,6	3,4	50	16	67	81	46	100	5	10	0,3
30,0	29,4...30,6	1,6	3,4	61	25	69	82	48	117	5	10	0,3
33,7	33,1...34,3	1,6	3,4	61	25	72	85	50	120	5	10	0,3
38,0	37,3...38,7	1,6	3,4	61	25	77	90	54	125	5	10	0,4
42,4	41,7...43,1	1,6	3,4	61	25	82	95	58	130	5	10	0,5
44,5	43,8...45,2	1,6	3,4	61	25	84	97	61	133	5	10	0,5
48,3	47,5...49,1	1,6	3,4	61	25	88	104	64	139	5	10	0,6
54,0	53,1...54,8	1,6	3,4	76	37	93	109	70	144	10	15	0,8
57,0	56,2...57,8	1,6	3,4	76	37	96	112	76	148	10	15	0,9
60,3	59,5...61,1	1,6	3,4	76	37	100	115	79	151	10	15	0,9
63,5	62,7...64,3	1,6	3,4	76	37	104	121	85	156	10	15	1
68,0	67,2...68,8	1,6	3,4	95	41	120	143	93	192	10	15	1,2
70,0	69,1...70,9	1,6	3,4	95	41	122	145	95	194	10	15	1,3
73,0	72,1...73,9	1,6	3,4	95	41	125	147	97	196	10	25	1,3
76,1	75,2...77,0	1,6	3,1	95	41	129	150	101	198	10	25	1,4
79,5	78,6...80,4	1,6	3,1	95	41	133	152	104	200	10	25	1,4
82,5	81,6...83,4	1,6	3,1	95	41	136	154	107	201	10	25	1,4
84,0	83,1...84,9	1,6	3,1	95	41	137	156	109	202	10	25	1,5
88,9	87,9...89,9	1,6	3,1	95	41	143	161	114	208	10	25	1,5
95,0	94,0...96,0	1,6	3,1	95	41	149	165	119	211	10	25	1,5
100,6	99,4...101,8	1,6	2,5	95	41	155	168	125	211	10	25	1,6
101,6	100,4...102,8	1,6	2,5	95	41	156	169	126	212	10	25	1,6
104,0	102,7...105,3	1,6	2,5	95	41	158	173	129	216	10	25	1,7
104,8	103,5...106,1	1,6	2,5	95	41	159	173	129	217	10	25	1,7
108,0	106,7...109,3	1,6	2,5	95	41	163	175	132	218	10	25	1,7
114,3	113,0...115,6	1,6	2,5	95	41	168	186	139	232	10	25	1,7
121,0	119,7...122,3	1,6	2	110	54	177	195	148	242	10	35	2,2
127,0	125,5...128,5	1,6	2	110	54	183	201	154	247	10	35	2,4
129,0	127,5...130,5	1,6	2	110	54	185	202	156	248	10	35	2,5
130,2	128,7...131,7	1,6	2	110	54	186	203	157	249	10	35	2,7
133,0	131,5...134,5	1,6	2	110	54	189	205	160	250	10	35	2,9
139,7	138,1...141,3	1,6	2	110	54	196	211	166	255	10	35	2,9
141,3	139,7...142,9	1,6	2	110	54	198	212	168	256	10	35	3
146,0	144,4...147,6	1,6	2	110	54	203	216	173	259	10	35	3
152,4	150,7...154,1	1,6	2	110	54	209	222	179	265	10	35	3,1
154,0	152,3...155,7	1,6	2	110	54	211	224	181	267	10	35	3,1
159,0	157,2...160,8	1,6	2	110	54	216	229	186	272	10	35	3,2
165,0	163,1...166,9	1,6	2	110	54	222	233	190	276	10	35	3,3
168,3	166,4...170,2	1,6	2	110	54	225	236	192	279	10	35	3,3

* Другие диаметры по запросу.



Муфта НСК МФл2 177,8...609,6 мм



Уплотнение	Температура, °C	Среда
EPDM	-40...+110	Все виды водных растворов, канализационные стоки, воздух, твердые вещества, химические продукты
NBR	-40...+100	Вода, природный газ, нефть, бензин и другие углеводороды

PN - рабочее давление для муфт морского исполнения (с 4-х кратным запасом прочности).

PS - рабочее давление для муфт общепромышленного исполнения (с 1,5-кратным запасом прочности).

Прокладку применять при большом зазоре между трубами, вакууме, наружном сверхдавлении.

Прокладка заказывается отдельно.

Пример заказа: Прокладка для муфты МФл2 219,1.

При заказе муфты указывать материал уплотнения и обозначение марки стали корпусных деталей (см. таблица с. 38).

Пример заказа: Муфта МФл2 219,1 №6.

Установку муфт производить согласно руководству по эксплуатации.

Муфта НСК МФЛ2 177,8...609,6 мм

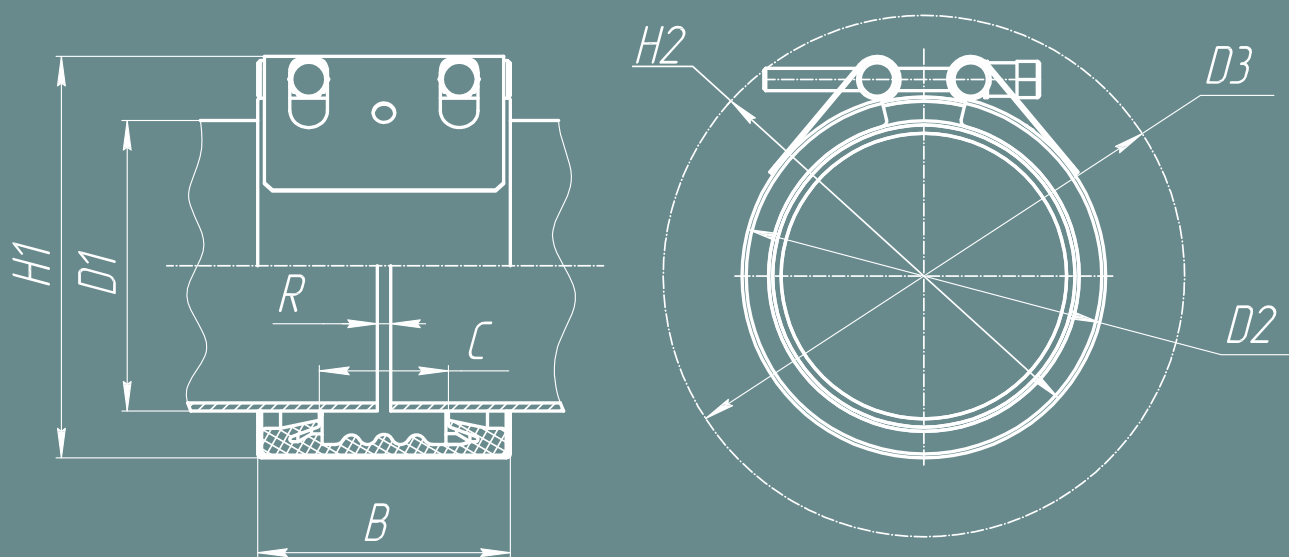
Диаметр трубы D1, мм	Допуск на диаметр, мм	Давление, МПа		B, мм	C, мм	H1, мм	H2, мм	D2, мм	D3, мм	Зазор R, мм (не более)		Масса, кг
		P _N	P _S							без прокладки	с прокладкой	
177,8	175,8...179,8	1,0	1,6	141	81	235	242	206	278	10	35	5,0
180,0	178,0...182,0	1,0	1,6	141	81	237	244	208	280	10	35	5,1
193,7	191,7...195,7	1,0	1,6	141	81	251	258	222	294	10	35	5,3
200,0	198,0...202,0	1,0	1,6	141	81	257	264	228	300	10	35	5,5
203,0	200,8...205,2	1,0	1,6	141	81	261	267	231	303	10	35	5,6
204,0	201,8...206,2	1,0	1,6	141	81	262	268	232	304	10	35	5,6
206,0	203,8...208,2	1,0	1,6	141	81	264	270	234	305	10	35	5,6
210,0	207,8...212,2	1,0	1,6	141	81	268	274	238	309	10	35	5,7
219,1	216,7...221,5	1,0	1,6	141	81	277	282	247	317	10	35	5,9
225,0	222,6...227,4	1,0	1,6	141	81	283	288	253	323	10	35	6,1
244,5	242,1...246,9	0,63	1,0	141	81	303	307	273	340	10	35	6,3
250,0	247,4...252,6	0,63	1,0	141	81	309	311	278	344	10	35	6,4
254,0	251,4...256,6	0,63	1,0	141	81	313	315	282	348	10	35	6,4
256,0	253,4...258,6	0,63	1,0	141	81	315	317	284	350	10	35	6,5
267,0	264,4...269,6	0,63	1,0	141	81	326	328	295	360	10	35	6,6
273,0	270,4...275,6	0,63	1,0	141	81	332	333	301	365	10	35	6,7
274,0	270,4...275,6	0,63	1,0	141	81	332	333	301	365	10	35	6,8
298,5	295,5...301,5	0,63	1,0	141	81	358	358	327	389	10	35	7,1
304,0	301,0...307,0	0,63	0,63	141	81	364	363	332	393	10	35	7,2
306,0	303,0...309,0	0,63	0,63	141	81	366	365	334	395	10	35	7,3
315,0	312,0...318,0	0,63	0,63	141	81	375	374	343	404	10	35	7,5
323,9	320,6...327,2	0,63	0,63	141	81	384	382	352	412	10	35	7,6
325,0	321,7...328,3	0,63	0,63	141	81	385	383	353	413	10	35	7,7
326,0	322,7...329,3	0,63	0,63	141	81	390	383	360	415	10	35	7,8
351,0	347,7...354,3	0,4	0,63	141	81	412	407	378	436	10	35	8,2
355,6	352,1...359,1	0,4	0,63	141	81	417	413	384	442	10	35	8,4
368,0	364,5...371,5	0,4	0,4	141	81	429	425	396	453	10	35	8,8
377,0	373,5...380,5	0,4	0,4	141	81	438	434	405	462	10	35	9,0
402,0	398,5...405,5	0,4	0,4	141	81	463	459	430	487	10	35	9,3
406,4	402,4...410,4	0,4	0,4	141	81	468	462	434	489	10	35	9,5
419,0	415,0...423,0	0,4	0,4	141	81	481	474	447	500	10	35	9,8
426,0	422,0...430,0	0,4	0,4	141	81	488	481	454	507	10	35	10,0
450,0	446,0...454,0	0,4	0,4	141	81	512	505	478	531	10	35	10,3
457,2	452,7...461,7	0,4	0,4	141	81	519	512	485	538	10	35	10,5
480,0	475,5...484,5	0,4	0,4	141	81	542	535	508	561	10	35	10,8
500,0	495,5...504,5	0,4	0,4	141	81	562	555	528	581	10	35	11,2
508,0	503,5...512,5	0,25	0,4	141	81	570	562	536	587	10	35	11,5
530,0	525,5...534,5	0,25	0,4	141	81	598	584	558	609	10	35	11,9
558,8	554,3...563,3	0,25	0,25	141	81	622	612	587	636	10	35	12,4
609,6	605,1...614,1	0,25	0,25	141	81	673	662	638	685	10	35	13,1

* Другие диаметры по запросу.



МУФТЫ БЕЗ АНКЕРНОЙ СИСТЕМЫ

Муфта НСК С1 18,0...168,3 мм



Уплотнение	Температура, °С	Среда
EPDM	-40...+110	Все виды водных растворов, канализационные стоки, воздух, твердые вещества
NBR	-40...+100	Вода, природный газ, нефть, бензин и другие углеводороды

PN - рабочее давление для муфт морского исполнения (с 4-кратным запасом прочности).

PS - рабочее давление для муфт общепромышленного назначения (с 1,5-кратным запасом прочности).

Прокладку применять при большом зазоре между трубами, вакууме, наружном сверхдавлении. Прокладка заказывается отдельно.

Пример заказа: прокладка для муфты С1 168,3.

Перемички заземления заказываются отдельно.

При заказе муфты указывать материал уплотнения и обозначение марки стали корпусных деталей (см. таблица с. 38).

Пример заказа: Муфта С1 168,3 N6.

Установку муфт производить согласно руководству по эксплуатации.

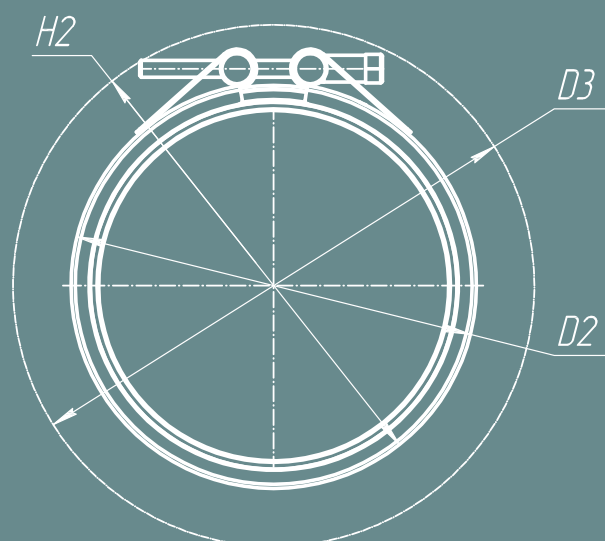
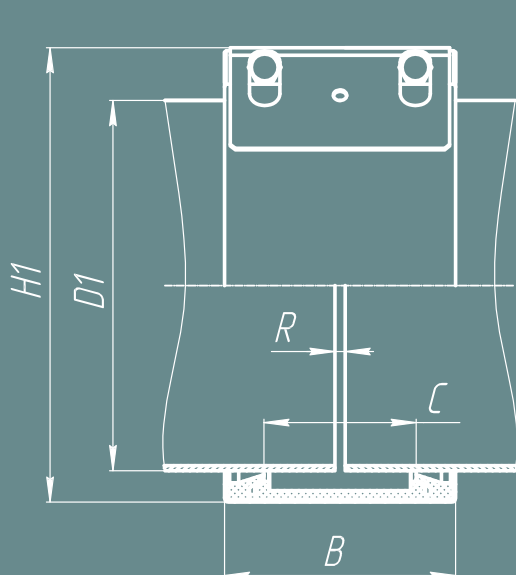
Муфта НСК С1 48,3...168,3 мм

Диаметр трубы D1, мм	Допуск на диаметр, мм	Давление, МПа		В, мм	С, мм	H1, мм	H2, мм	D2, мм	D3, мм	Зазор R, мм (не более)		Масса, кг
		P _N	P _S							без прокладки	с прокладкой	
48,3	47,5...49,1	1,6	3,4	61	25	88	104	64	139	5	10	0,6
54,0	53,1...54,8	1,6	3,4	76	37	93	109	70	144	10	15	0,7
57,0	56,2...57,8	1,6	3,4	76	37	96	112	76	148	10	15	0,8
60,3	59,5...61,1	1,6	3,4	76	37	100	115	79	151	10	15	0,8
63,5	62,7...64,3	1,6	3,4	76	37	104	121	85	156	10	15	0,9
68,0	67,2...68,8	1,6	3,4	95	41	120	143	93	192	10	15	1,1
70,0	69,1...70,9	1,6	3,4	95	41	122	145	95	194	10	15	1,2
73,0	72,1...73,9	1,6	3,4	95	41	125	147	97	196	10	25	1,2
76,1	75,2...77,0	1,6	3,1	95	41	129	150	101	198	10	25	1,3
79,5	78,6...80,4	1,6	3,1	95	41	133	152	104	200	10	25	1,3
82,5	81,6...83,4	1,6	3,1	95	41	136	154	107	201	10	25	1,3
84,0	83,1...84,9	1,6	3,1	95	41	137	156	109	202	10	25	1,4
88,9	87,9...89,9	1,6	3,1	95	41	143	161	114	208	10	25	1,4
95,0	94,0...96,0	1,6	3,1	95	41	149	165	119	211	10	25	1,4
100,6	99,4...101,8	1,6	2,5	95	41	155	168	125	211	10	25	1,5
101,6	100,4...102,8	1,6	2,5	95	41	156	169	126	212	10	25	1,5
104,0	102,7...105,3	1,6	2,5	95	41	158	173	129	216	10	25	1,6
104,8	103,5...106,1	1,6	2,5	95	41	159	173	129	217	10	25	1,6
108,0	106,7...109,3	1,6	2,5	95	41	163	175	132	218	10	25	1,6
114,3	113,0...115,6	1,6	2,5	95	41	168	186	139	232	10	25	1,6
121,0	119,7...122,3	1,6	2,0	110	54	177	195	148	242	10	35	2,0
127,0	125,5...128,5	1,6	2,0	110	54	183	201	154	247	10	35	2,1
129,0	127,5...130,5	1,6	2,0	110	54	185	202	156	248	10	35	2,3
130,2	128,7...131,7	1,6	2,0	110	54	186	203	157	249	10	35	2,5
133,0	131,5...134,5	1,6	2,0	110	54	189	205	160	250	10	35	2,6
139,7	138,1...141,3	1,6	2,0	110	54	196	211	166	255	10	35	2,7
141,3	139,7...142,9	1,6	2,0	110	54	198	212	168	256	10	35	2,8
146,0	144,4...147,6	1,6	2,0	110	54	203	216	173	259	10	35	2,8
152,4	150,7...154,1	1,6	2,0	110	54	209	222	179	265	10	35	2,9
154,0	152,3...155,7	1,6	2,0	110	54	211	224	181	267	10	35	2,9
159,0	157,2...160,8	1,6	2,0	110	54	216	229	186	272	10	35	2,9
165,0	163,1...166,9	1,6	2,0	110	54	222	233	190	276	10	35	3,1
168,3	166,4...170,2	1,6	2,0	110	54	225	236	192	279	10	35	3,1

* Другие диаметры - по запросу.



Муфта НСК С2 тип А 172,0...609,6 мм



Уплотнение	Температура, °С	Среда
EPDM	-40...+110	Все виды водных растворов, канализационные стоки, воздух, твердые вещества, химические продукты
NBR	-40...+100	Вода, природный газ, нефть, бензин и другие углеводороды

PN - рабочее давление для муфт морского исполнения (с 4-кратным запасом прочности).

PS - рабочее давление для муфт общепромышленного назначения (с 1,5-кратным запасом прочности).

Прокладку применять при большом зазоре между трубами, вакууме, наружном сверхдавлении.

Прокладка заказывается отдельно.

Пример заказа: Прокладка для муфты С2 219,1.

Переключки заземления заказываются отдельно.

При заказе муфты указывать материал уплотнения и обозначение марки стали корпусных деталей (см. таблица с. 38).

Пример заказа: Муфта С2 219,1 N6.

Установку муфт производить согласно руководству по эксплуатации.

Муфта НСК С2 тип А 172,0...609,6 мм

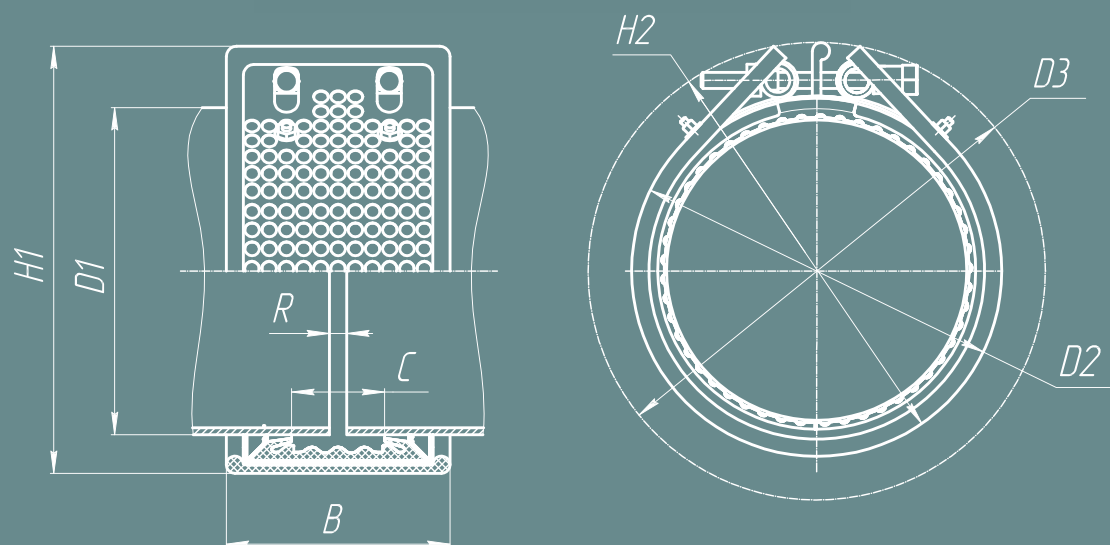
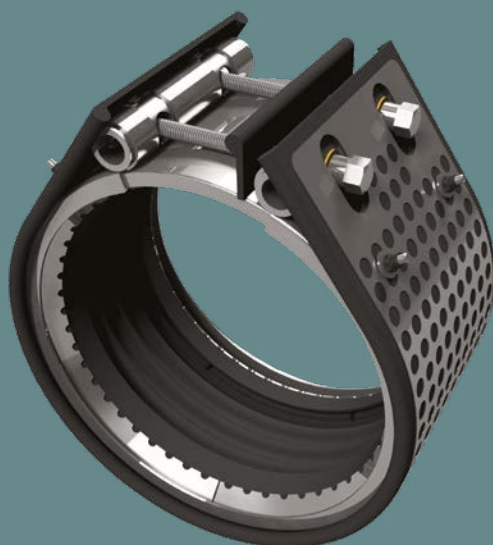
Диаметр трубы D1, мм	Допуск на диаметр, мм	Давление, МПа		В, мм	С, мм	Н1, мм	Н2, мм	D2, мм	D3, мм	Зазор R, мм		Масса, кг
		P _N	P _S							без прокладки	с прокладкой	
172,0	170,0...174,0	1,0	1,6	138	81	223	234	195	272	5	35	3,4
177,8	175,8...179,8	1,0	1,6	138	81	229	239	201	277	5	35	3,5
180,0	178,0...182,0	1,0	1,6	138	81	232	254	203	278	5	35	3,5
193,7	191,7...195,7	1,0	1,6	138	81	246	259	217	290	5	35	3,6
200,0	198,0...202,0	1,0	1,6	138	81	253	260	223	295	5	35	3,7
203,0	201,0...205,0	1,0	1,6	138	81	256	263	222	297	5	35	3,8
204,0	202,0...206,0	1,0	1,6	138	81	257	264	227	298	5	35	3,8
206,0	204,0...208,0	1,0	1,6	138	81	259	277	229	299	5	35	3,8
210,0	207,8...212,2	1,0	1,6	141	81	268	274	238	309	5	35	3,9
219,1	216,9...221,3	1,0	1,6	138	81	272	302	242	311	5	35	4,0
225,0	222,7...227,4	1,0	1,6	138	81	298	306	268	335	5	35	4,3
244,5	242,0...247,0	1,0	1,6	138	81	298	306	268	335	5	35	4,4
250,0	247,5...252,5	1,0	1,6	138	81	304	310	273	339	5	35	4,6
254,0	251,5...256,5	1,0	1,6	138	81	308	312	277	342	5	35	4,8
256,0	253,5...258,5	1,0	1,6	138	81	310	322	279	344	5	35	5,0
267,0	264,0...270,0	1,0	1,6	138	81	322	328	290	354	5	35	5,1
273,0	270,0...276,0	1,0	1,6	138	81	328	353	296	359	5	35	5,2
298,5	295,5...301,5	1,0	1,6	138	81	354	358	322	384	5	35	5,6
304,0	301,0...307,0	1,0	1,6	138	81	360	360	327	388	5	35	5,8
306,0	303,0...309,0	1,0	1,6	138	81	362	377	329	390	5	35	5,9
323,9	320,9...326,9	1,0	1,6	138	81	380	378	347	406	5	35	6,2
325,0	322,0...328,0	1,0	1,6	138	81	381	402	348	407	5	35	6,3
351,0	348,0...354,0	0,4	0,63	138	81	406	408	373	430	5	35	6,6
355,6	352,1...359,1	0,4	0,63	138	81	412	419	379	436	5	35	6,8
368,0	364,5...371,5	0,4	0,4	138	81	425	428	391	447	5	35	7,2
377,0	373,5...380,5	0,4	0,4	138	81	433	452	400	455	5	35	7,5
402,0	398,5...405,5	0,4	0,4	138	81	460	456	425	479	5	35	7,8
406,4	402,9...409,9	0,4	0,4	138	81	464	468	429	483	5	35	8,0
419,0	415,5...422,5	0,4	0,4	138	81	477	475	442	493	5	35	8,4
426,0	422,5...429,5	0,4	0,4	138	81	484	500	449	500	5	35	8,7
450,0	446,5...453,5	0,4	0,4	138	81	508	506	474	525	5	35	9,0
457,2	453,7...460,7	0,4	0,4	138	81	515	531	480	531	5	35	9,4
480,0	476,5...483,5	0,4	0,4	138	81	542	548	503	558	5	35	9,8
500,0	496,5...503,5	0,4	0,4	138	81	558	556	523	572	5	35	10,2
508,0	504,5...511,5	0,25	0,4	138	81	566	568	531	580	5	35	10,5
530,0	526,5...533,5	0,25	0,4	138	81	288	600	533	602	5	35	10,9
558,8	555,3...562,3	0,25	0,25	138	81	618	606	582	629	5	35	11,4
609,6	606,1...613,1	0,25	0,25	138	81	669	656	633	679	5	35	12,1

* Другие диаметры - по запросу



ОГНЕСТОЙКИЕ МУФТЫ С АНКЕРНОЙ СИСТЕМОЙ

Муфта НСК МФл1-ПП 18,0...168,3 мм



Уплотнение	Температура, °C	Среда
EPDM	-40...+110	Все виды водных растворов, канализационные стоки, воздух, твердые вещества, химические продукты
NBR	-40...+100	Вода, природный газ, нефть, бензин и другие углеводороды

PN - рабочее давление для муфт морского исполнения (с 4-кратным запасом прочности).

PS - рабочее давление для муфт общепромышленного назначения (с 1,5-кратным запасом прочности).

Прокладку применять при большом зазоре между трубами, вакууме, вакууме, наружном сверхдавлении.

Прокладка заказывается отдельно.

Пример заказа: Прокладка для муфты МФл1-ПП 168,3.

При заказе муфты указывать материал уплотнения и обозначение марки стали корпусных деталей (см. таблица с. 38).

Пример заказа: Муфта МФл1-ПП 168,3 N6.

Установку муфт производить согласно руководству по эксплуатации.

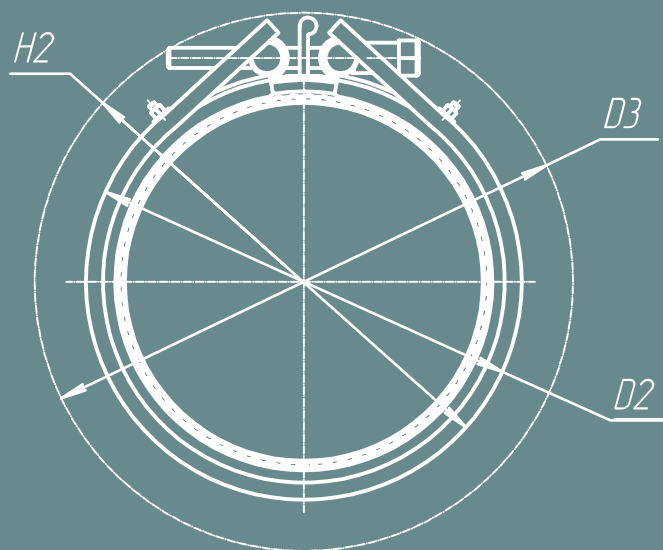
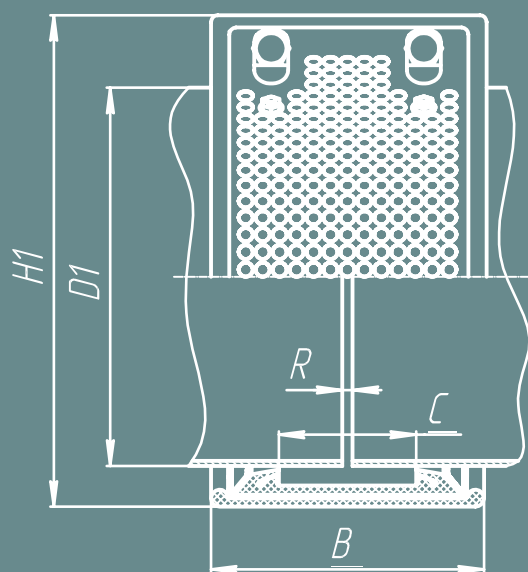
Муфта НСК МФл1-ПП 18,0...168,3 мм

Диаметр трубы D1, мм	Допуск на диаметр, мм	Давление, МПа		B, мм	C, мм	H1, мм	H2, мм	D2, мм	D3, мм	Зазор R, мм (не более)		Масса, кг
		P _N	P _S							без прокладки	с прокладкой	
18,0	17,5...18,5	1,6	3,4	61	16	64	52	50	75	5	10	0,2
22,0	21,6...22,5	1,6	3,4	61	16	80	68	55	95	5	10	0,3
26,9	26,3...27,5	1,6	3,4	61	25	91	90	60	110	5	10	0,4
28,0	27,4...28,6	1,6	3,4	61	25	91	90	60	110	5	10	0,4
30,0	29,4...30,6	1,6	3,4	61	25	92	87	61	117	5	10	0,4
33,7	33,1...34,3	1,6	3,4	61	25	94	90	61	120	5	10	0,5
38,0	37,3...38,7	1,6	3,4	81	25	95	95	65	125	5	10	0,7
42,4	41,7...43,1	1,6	3,4	81	25	98	100	69	130	5	10	0,7
44,5	43,8...45,2	1,6	3,4	81	25	100	103	72	133	5	10	0,8
48,3	47,5...49,1	1,6	3,4	81	25	104	107	75	139	5	10	0,9
54,0	53,1...54,8	1,6	3,4	96	37	109	113	81	144	10	15	1,1
57,0	56,2...57,8	1,6	3,4	96	37	112	118	87	148	10	15	1,2
60,3	59,5...61,1	1,6	3,4	96	37	116	121	90	151	10	15	1,2
63,5	62,7...64,3	1,6	3,4	96	37	120	126	96	156	10	15	1,4
68,0	67,2...68,8	1,6	3,4	115	41	136	147	103	192	10	15	1,6
70,0	69,1...70,9	1,6	3,4	115	41	138	150	106	194	10	15	1,7
73,0	72,1...73,9	1,6	3,4	115	41	141	152	108	196	10	25	1,7
76,1	75,2...77,0	1,6	3,1	115	41	145	155	112	198	10	25	1,8
79,5	78,6...80,4	1,6	3,1	115	41	149	158	115	200	10	25	1,8
82,5	81,6...83,4	1,6	3,1	115	41	152	160	118	201	10	25	1,8
84,0	83,1...84,9	1,6	3,1	115	41	153	161	120	202	10	25	1,9
88,9	87,9...89,9	1,6	3,1	115	41	159	167	125	208	10	25	1,9
95,0	94,0...96,0	1,6	3,1	115	41	170	171	130	211	10	25	2,0
100,6	99,4...101,8	1,6	2,5	115	41	176	174	136	211	10	25	2,1
101,6	100,4...102,8	1,6	2,5	115	41	177	175	137	212	10	25	2,1
104,0	102,7...105,3	1,6	2,5	115	41	179	178	140	216	10	25	2,2
104,8	103,5...106,1	1,6	2,5	115	41	180	179	140	217	10	25	2,2
108,0	106,7...109,3	1,6	2,5	115	41	184	181	143	218	10	25	2,2
114,3	113,0...115,6	1,6	2,5	115	41	189	191	150	232	10	25	2,3
121,0	119,7...122,3	1,6	2,0	130	54	198	201	159	242	10	35	2,8
127,0	125,5...128,5	1,6	2,0	130	54	204	206	165	247	10	35	3,0
129,0	127,5...130,5	1,6	2,0	130	54	206	208	167	248	10	35	3,1
130,2	128,7...131,7	1,6	2,0	130	54	207	209	168	249	10	35	3,3
133,0	131,5...134,5	1,6	2,0	130	54	210	211	171	250	10	35	3,6
139,7	138,1...141,3	1,6	2,0	130	54	217	216	177	255	10	35	3,6
141,3	139,7...142,9	1,6	2,0	130	54	219	218	179	256	10	35	3,7
146,0	144,4...147,6	1,6	2,0	130	54	224	222	184	259	10	35	3,7
152,4	150,7...154,1	1,6	2,0	130	54	230	228	190	265	10	35	3,8
154,0	152,3...155,7	1,6	2,0	130	54	232	230	192	267	10	35	3,8
159,0	157,2...160,8	1,6	2,0	130	54	237	235	197	272	10	35	4,0
165,0	163,1...166,9	1,6	2,0	130	54	243	239	201	276	10	35	4,1
168,3	166,4...170,2	1,6	2,0	130	54	246	203	279	279	10	35	4,1

* Другие диаметры - по запросу.



Муфта НСК МФл2-ПП 177,8...609,6 мм



Уплотнение	Температура, °C	Среда
EPDM	-40...+110	Все виды водных растворов, канализационные стоки, воздух, твердые вещества, химические продукты
NBR	-40...+100	Вода, природный газ, нефть, бензин и другие углеводороды

PN - рабочее давление для муфт морского исполнения (с 4-кратным запасом прочности).

PS - рабочее давление для муфт общепромышленного назначения (с 1,5-кратным запасом прочности).

Прокладку применять при большом зазоре между трубами, вакууме, наружном сверхдавлении.

Прокладка заказывается отдельно.

Пример заказа: Прокладка для муфты МФл2-ПП 219,1.

При заказе муфты указывать материал уплотнения и обозначение марки стали корпусных деталей (см. таблица с. 38).

Пример заказа: Муфта МФл2-ПП 219,1 N6.

Установку муфт производить согласно руководству по эксплуатации.

Муфта НСК МФл2-ПП 177,8...609,6 мм

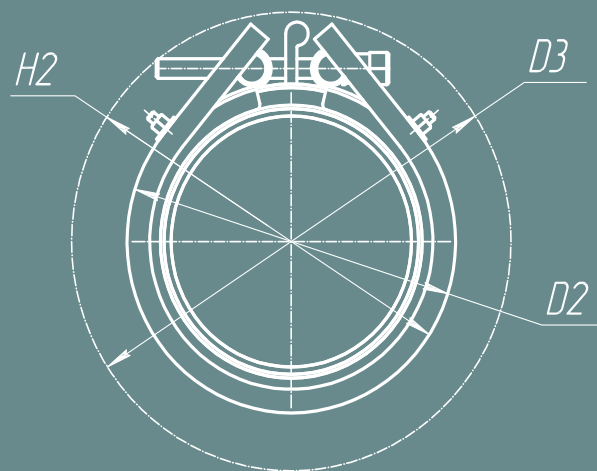
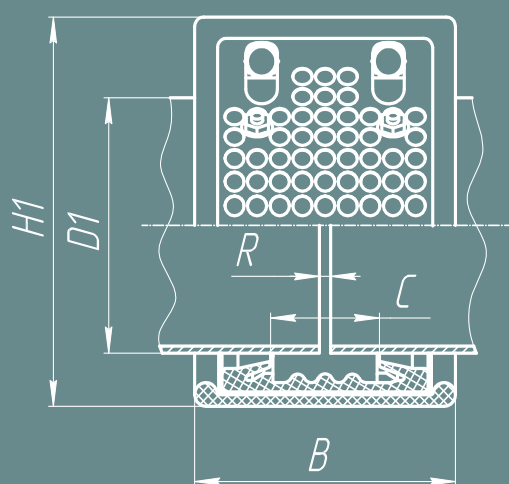
Диаметр трубы D1, мм	Допуск на диаметр, мм	Давление, МПа		B, мм	C, мм	H1, мм	H2, мм	D2, мм	D3, мм	Зазор R, мм (не более)		Масса, кг
		P _N	P _S							без прокладки	с прокладкой	
177,8	175,8...179,8	1,0	1,6	161	81	256	248	217	278	10	35	6,0
180,0	178,0...182,0	1,0	1,6	161	81	258	250	219	280	10	35	6,1
193,7	191,7...195,7	1,0	1,6	161	81	272	264	233	294	10	35	6,3
200,0	198,0...202,0	1,0	1,6	161	81	278	270	239	300	10	35	6,4
203,0	200,8...205,2	1,0	1,6	161	81	282	273	242	303	10	35	6,5
204,0	201,8...206,2	1,0	1,6	161	81	283	274	243	304	10	35	6,5
206,0	203,8...208,2	1,0	1,6	161	81	285	275	245	305	10	35	6,5
210,0	207,8...212,2	1,0	1,6	161	81	289	279	249	309	10	35	6,7
219,1	216,7...221,5	1,0	1,6	161	81	298	288	258	317	10	35	6,9
225,0	222,6...227,4	1,0	1,6	161	81	304	294	264	323	10	35	7,1
244,5	242,1...246,9	0,63	1,0	161	81	324	312	284	340	10	35	7,3
250,0	247,4...252,6	0,63	1,0	161	81	330	317	289	344	10	35	7,5
254,0	251,4...256,6	0,63	1,0	161	81	334	321	293	348	10	35	7,5
256,0	253,4...258,6	0,63	1,0	161	81	336	323	295	350	10	35	7,6
267,0	264,4...269,6	0,63	1,0	161	81	347	333	306	360	10	35	7,7
273,0	270,4...275,6	0,63	1,0	161	81	353	339	365	365	10	35	7,9
274,0	270,4...275,6	0,63	1,0	161	81	354	340	367	365	10	35	7,9
298,5	295,5...301,5	0,63	1,0	161	81	379	364	338	389	10	35	8,3
304,0	301,0...307,0	0,63	0,63	161	81	385	368	343	393	10	35	8,4
306,0	303,0...309,0	0,63	0,63	161	81	387	370	345	395	10	35	8,4
315,0	312,0-318,0	0,63	0,63	161	81	396	379	354	404	10	35	8,8
323,9	320,6...327,2	0,63	0,63	161	81	405	388	363	412	10	35	9,0
325,0	321,7...328,3	0,63	0,63	161	81	406	389	364	413	10	35	9,1
326,0	322,7...329,3	0,63	0,63	161	81	407	390	365	414	10	35	9,2
351,0	347,7...354,3	0,4	0,63	161	81	433	413	389	436	10	35	9,7
355,6	352,1...359,1	0,4	0,63	161	81	438	419	395	442	10	35	9,9
368,0	364,5...371,5	0,4	0,4	161	81	450	430	407	453	10	35	10,4
377,0	373,5...380,5	0,4	0,4	161	81	459	439	416	462	10	35	10,6
402,0	398,5...405,5	0,4	0,4	161	81	445	435	412	487	10	35	11,0
406,4	402,4...410,4	0,4	0,4	161	81	489	467	445	489	10	35	11,2
419,0	415,0...423,0	0,4	0,4	161	81	502	479	458	500	10	35	11,6
426,0	422,0...430,0	0,4	0,4	161	81	509	486	465	507	10	35	11,9
450,0	446,0...454,0	0,4	0,4	161	81	533	510	489	531	10	35	12,3
457,2	452,7...461,7	0,4	0,4	161	81	540	517	496	538	10	35	12,5
480,0	475,5...484,5	0,4	0,4	161	81	563	540	519	561	10	35	12,9
500,0	495,5...504,5	0,4	0,4	161	81	583	560	539	581	10	35	13,4
508,0	503,5...512,5	0,25	0,4	161	81	591	567	547	587	10	35	13,8
530,0	525,5...534,5	0,25	0,4	161	81	619	589	569	609	10	35	14,3
558,8	554,3...563,3	0,25	0,25	161	81	643	617	598	636	10	35	14,9
609,6	605,1...614,1	0,25	0,25	161	81	694	667	649	685	10	35	15,8

* Другие диаметры - по запросу.



ОГНЕСТОЙКИЕ МУФТЫ БЕЗ АНКЕРНОЙ СИСТЕМЫ

Муфта НСК С1-ПП 18,0...168,3 мм



Уплотнение	Температура, °С	Среда
EPDM	-40...+110	Все виды водных растворов, канализационные стоки, воздух, твердые вещества, химические продукты
NBR	-40...+100	Вода, природный газ, нефть, бензин и другие углеводороды

PN - рабочее давление для муфт морского исполнения (с 4-кратным запасом прочности).

PS - рабочее давление для муфт общепромышленного назначения (с 1,5-кратным запасом прочности).

Прокладку применять при большом зазоре между трубами, вакууме, наружном сверхдавлении.

Прокладка заказывается отдельно.

Пример заказа: Прокладка для муфты С1-ПП 168,3.

Перемички заземления заказываются отдельно.

При заказе муфты указывать материал уплотнения и обозначение марки стали корпусных деталей (см. таблица с. 38).

Пример заказа: Муфта С1-ПП 168,3 N6.

Установку муфт производить согласно руководству по эксплуатации.

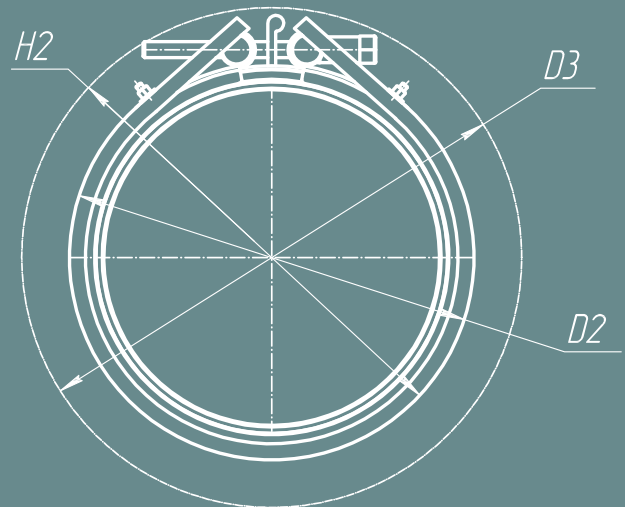
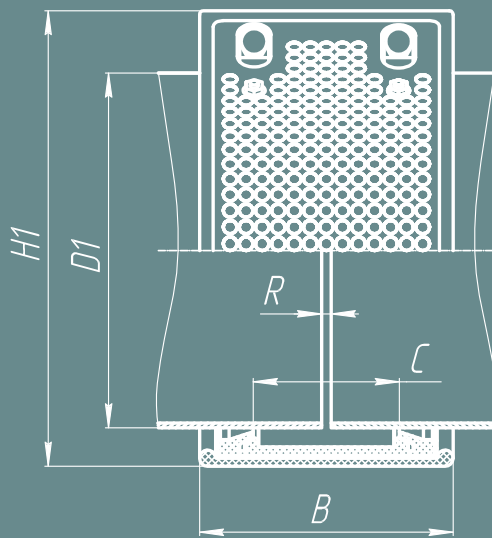
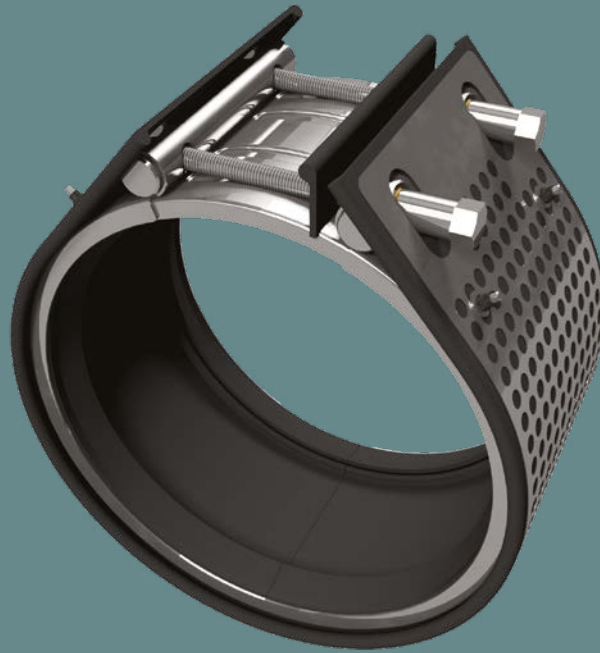
Муфта НСК С1-ПП 48,3...168,3 мм

Диаметр трубы D1, мм	Допуск на диаметр, мм	Давление, МПа		B, мм	C, мм	H1, мм	H2, мм	D2, мм	D3, мм	Зазор R, мм (не более)		Масса, кг
		P _N	P _S							без прокладки	с прокладкой	
48,3	47,5...49,1	1,6	3,4	81	25	104	107	75	139	5	10	0,8
54,0	53,1...54,8	1,6	3,4	96	37	109	113	81	144	10	15	1,0
57,0	56,2...57,8	1,6	3,4	96	37	112	118	87	148	10	15	1,1
60,3	59,5...61,1	1,6	3,4	96	37	116	121	90	151	10	15	1,1
63,5	62,7...64,3	1,6	3,4	96	37	120	126	96	156	10	15	1,3
68,0	67,2...68,8	1,6	3,4	115	41	136	147	103	192	10	15	1,5
70,0	69,1...70,9	1,6	3,4	115	41	138	150	106	194	10	15	1,6
73,0	72,1...73,9	1,6	3,4	115	41	141	152	108	196	10	25	1,6
76,1	75,2...77,0	1,6	3,1	115	41	145	155	112	198	10	25	1,7
79,5	78,6...80,4	1,6	3,1	115	41	149	158	115	200	10	25	1,7
82,5	81,6...83,4	1,6	3,1	115	41	152	160	118	201	10	25	1,7
84,0	83,1...84,9	1,6	3,1	115	41	153	161	120	202	10	25	1,8
88,9	87,9...89,9	1,6	3,1	115	41	159	167	125	208	10	25	1,8
95,0	94,0...96,0	1,6	3,1	115	41	170	171	130	211	10	25	1,9
100,6	99,4...101,8	1,6	2,5	115	41	176	174	136	211	10	25	2,0
101,6	100,4...102,8	1,6	2,5	115	41	177	175	137	212	10	25	2,0
104,0	102,7...105,3	1,6	2,5	115	41	179	178	140	216	10	25	2,1
104,8	103,5...106,1	1,6	2,5	115	41	180	179	140	217	10	25	2,1
108,0	106,7...109,3	1,6	2,5	115	41	184	181	143	218	10	25	2,1
114,3	113,0...115,6	1,6	2,5	115	41	189	191	150	232	10	25	2,2
121,0	119,7...122,3	1,6	2,0	130	54	198	201	159	242	10	35	2,6
127,0	125,5...128,5	1,6	2,0	130	54	204	206	165	247	10	35	2,7
129,0	127,5...130,5	1,6	2,0	130	54	206	208	167	248	10	35	2,9
130,2	128,7...131,7	1,6	2,0	130	54	207	209	168	249	10	35	3,1
133,0	131,5...134,5	1,6	2,0	130	54	210	211	171	250	10	35	3,4
139,7	138,1...141,3	1,6	2,0	130	54	217	216	177	255	10	35	3,4
141,3	139,7...142,9	1,6	2,0	130	54	219	218	179	256	10	35	3,5
146,0	144,4...147,6	1,6	2,0	130	54	224	222	184	259	10	35	3,5
152,4	150,7...154,1	1,6	2,0	130	54	230	228	190	265	10	35	3,6
154,0	152,3...155,7	1,6	2,0	130	54	232	230	192	267	10	35	3,6
159,0	157,2...160,8	1,6	2,0	130	54	237	235	197	272	10	35	3,6
165,0	163,1...166,9	1,6	2,0	130	54	243	239	201	276	10	35	3,9
168,3	166,4...170,2	1,6	2,0	130	54	246	203	279	279	10	35	3,9

* Другие диаметры - по запросу.



Муфта НСК С2-ПП тип А 172,0...609,6 мм



Уплотнение	Температура, °C	Среда
EPDM	-40...+110	Все виды водных растворов, канализационные стоки, воздух, твердые вещества, химические продукты
NBR	-40...+100	Вода, природный газ, нефть, бензин и другие углеводороды

PN - рабочее давление для муфт морского исполнения (с 4-кратным запасом прочности).

PS - рабочее давление для муфт общепромышленного назначения (с 1,5-кратным запасом прочности).

Прокладку применять при большом зазоре между трубами, вакууме, наружном сверхдавлении.

Прокладка заказывается отдельно.

Пример заказа: Прокладка для муфты С2-ПП тип А 219,1.

Перемишки заземления заказываются отдельно.

При заказе муфты указывать материал уплотнения и обозначение марки стали корпусных деталей (см. таблица с. 38).

Пример заказа: Муфта С2-ПП тип А 219,1 N6.

Установку муфт производить согласно руководству по эксплуатации.

Муфта НСК С2-ПП тип А 172,0...609,6 мм

Диаметр трубы D1, мм	Допуск на диаметр, мм	Давление, МПа		В, мм	С, мм	Н1, мм	Н2, мм	D2, мм	D3, мм	Зазор R, мм (не более)		Масса, кг
		P _N	P _S							без прокладки	с прокладкой	
172,0	170,0...174,0	1,0	1,6	158	81	238	239	206	272	5	35	4,2
177,8	175,8...179,8	1,0	1,6	158	81	244	245	212	277	5	35	4,3
180,0	178,0...182,0	1,0	1,6	158	81	247	246	214	278	5	35	4,3
193,7	191,7...195,7	1,0	1,6	158	81	261	259	228	290	5	35	4,5
200,0	198,0...202,0	1,0	1,6	158	81	268	265	234	295	5	35	4,6
203,0	201,0...205,0	1,0	1,6	158	81	271	265	233	297	5	35	4,7
204,0	202,0...206,0	1,0	1,6	158	81	272	268	238	298	5	35	4,7
206,0	204,0...208,0	1,0	1,6	158	81	274	270	240	299	5	35	4,7
210,0	207,8...212,2	1,0	1,6	141	81	268	274	238	309	5	35	4,9
219,1	216,9...221,3	1,0	1,6	158	81	287	282	253	311	5	35	5,0
225,0	222,7...227,4	1,0	1,6	138	81	298	306	268	335	5	35	5,3
244,5	242,0...247,0	1,0	1,6	158	81	313	307	279	335	5	35	5,4
250,0	247,5...252,5	1,0	1,6	158	81	319	312	284	339	5	35	5,7
254,0	251,5...256,5	1,0	1,6	158	81	323	315	288	342	5	35	5,9
256,0	253,5...258,5	1,0	1,6	158	81	325	317	290	344	5	35	6,1
267,0	264,0...270,0	1,0	1,6	158	81	337	328	301	354	5	35	6,2
273,0	270,0...276,0	1,0	1,6	158	81	343	333	307	359	5	35	6,4
298,5	295,5...301,5	1,0	1,6	158	81	369	359	333	384	5	35	6,8
304,0	301,0...307,0	1,0	1,6	158	81	375	363	338	388	5	35	7,0
306,0	303,0...309,0	1,0	1,6	158	81	377	365	340	390	5	35	7,1
323,9	320,9...326,9	1,0	1,6	158	81	395	382	358	406	5	35	7,6
325,0	322,0...328,0	1,0	1,6	158	81	396	383	359	407	5	35	7,7
351,0	348,0...354,0	0,4	0,63	158	81	421	407	384	430	5	35	8,1
355,6	352,1...359,1	0,4	0,63	158	81	427	413	390	436	5	35	8,3
368,0	364,5...371,5	0,4	0,4	158	81	440	425	402	447	5	35	8,8
377,0	373,5...380,5	0,4	0,4	158	81	448	433	411	455	5	35	9,1
402,0	398,5...405,5	0,4	0,4	158	81	475	458	436	479	5	35	9,5
406,4	402,9...409,9	0,4	0,4	158	81	479	462	440	483	5	35	9,7
419,0	415,5...422,5	0,4	0,4	158	81	492	473	453	493	5	35	10,2
426,0	422,5...429,5	0,4	0,4	158	81	499	480	460	500	5	35	10,6
450,0	446,5...453,5	0,4	0,4	158	81	523	505	485	525	5	35	11,0
457,2	453,7...460,7	0,4	0,4	158	81	530	511	491	531	5	35	11,4
480,0	476,5...483,5	0,4	0,4	158	81	557	536	514	558	5	35	11,9
500,0	496,5...503,5	0,4	0,4	158	81	573	553	534	572	5	35	12,4
508,0	504,5...511,5	0,25	0,4	158	81	581	561	542	580	5	35	12,8
530,0	526,5...533,5	0,25	0,4	158	81	603	573	544	602	5	35	13,3
558,8	555,3...562,3	0,25	0,25	158	81	633	611	593	629	5	35	13,9
609,6	606,1...613,1	0,25	0,25	158	81	684	662	644	679	5	35	14,8

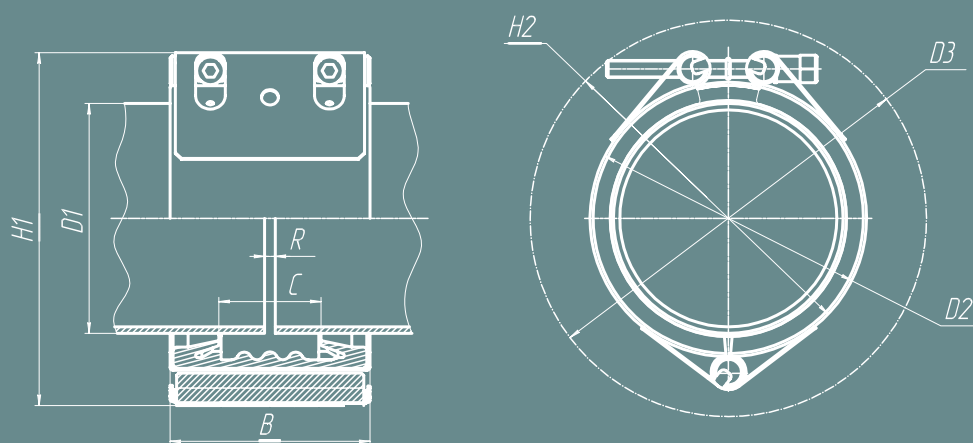
* Другие диаметры - по запросу.



РЕМОНТНО-СОЕДИНИТЕЛЬНЫЕ

МУФТЫ НСК

Муфта НСК РМ1 48,3...168,3 мм



Уплотнение	Температура, °С	Среда
EPDM	-40...+110	Все виды водных растворов, канализационные стоки, воздух, твердые вещества, химические продукты
NBR	-40...+100	Вода, природный газ, нефть, бензин и другие углеводороды

PN - рабочее давление для муфт морского исполнения (с 4-кратным запасом прочности).

PS - рабочее давление для муфт общепромышленного исполнения (с 1,5-кратным запасом прочности).

Прокладку применять при большом зазоре между трубами, вакууме, наружном сверхдавлении.

Прокладка заказывается отдельно. Пример заказа: Прокладка для муфты РМ1 168,3.

Перемычки заземления заказываются отдельно.

При заказе муфты указывать материал уплотнения и обозначение марки стали корпусных деталей (см. таблица с. 38).

Пример заказа: Муфта РМ1 168,3 N6.

Установку муфт производить согласно руководству по эксплуатации.

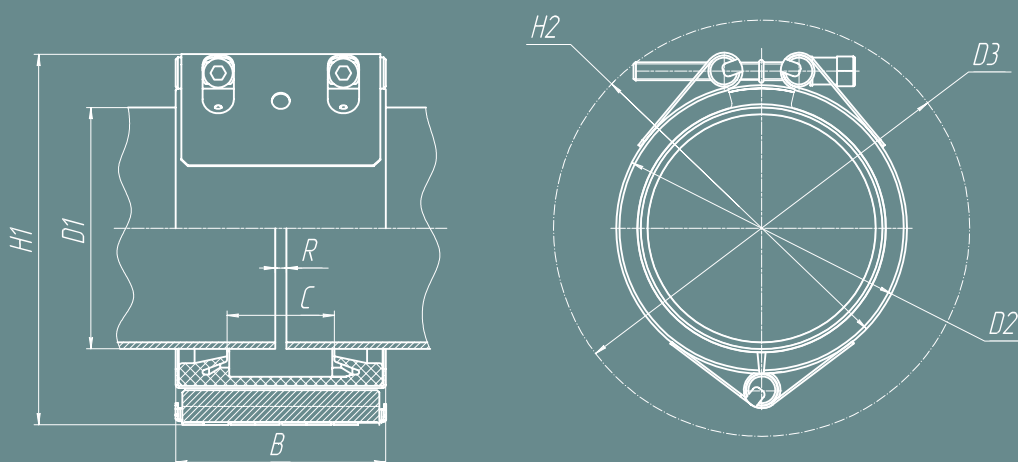
Муфта НСК РМ1 48,3...168,3 мм

Диаметр трубы D1, мм	Допуск на диаметр, мм	Давление, МПа		B, мм	C, мм	H1, мм	H2, мм	D2, мм	D3, мм	Зазор R, мм (не более)		Масса, кг
		P _N	P _S							без прокладки	с прокладкой	
48,3	47,1...49,5	1,6	2,5	75	35	104	103	70	135	5	15	0,7
50,0	48,8...51,2	1,6	2,5	75	35	106	104	72	136	5	15	0,7
51,0	49,7...52,3	1,6	2,5	75	35	107	104	73	135	5	15	0,7
54,0	52,7...55,3	1,6	2,5	75	35	110	106	76	136	5	15	0,8
57,0	55,5...58,5	1,6	2,5	75	35	113	109	79	139	5	15	0,8
60,3	58,8...61,8	1,6	2,5	75	35	117	112	82	141	5	15	0,8
63,5	62,0...65,0	1,6	2,5	75	35	120	115	85	144	5	15	0,9
68,0	66,5...69,5	1,6	2,5	94	51	124	119	90	148	5	15	1,0
70,0	68,5...71,5	1,6	2,5	94	51	126	121	92	150	5	15	1,0
73,0	71,5...74,5	1,6	2,5	94	51	129	128	95	160	5	25	1,0
76,1	74,6...77,6	1,6	2,5	94	51	133	131	98	163	5	25	1,1
82,5	81,0...84,0	1,6	2,4	94	51	139	136	104	168	5	25	1,1
84,0	82,5...85,5	1,6	2,4	94	51	141	138	106	169	5	25	1,1
88,9	87,4...90,4	1,6	2,4	94	51	147	142	111	173	5	25	1,1
95,0	93,5...96,5	1,6	2,4	94	51	153	148	117	178	5	25	1,2
100,6	99,0...102,2	1,6	2,3	94	51	159	152	123	180	5	25	1,2
101,6	100,0...103,2	1,6	2,3	94	51	160	152	124	180	5	25	1,2
104,0	102,4...105,6	1,6	2,3	94	51	163	155	126	183	5	25	1,2
108,0	106,4...109,6	1,6	2,3	94	51	167	158	130	186	5	25	1,3
114,3	112,6...116,0	1,6	2,0	94	51	173	164	136	191	5	25	1,3
118,0	116,3...119,7	1,6	2,0	94	51	180	170	140	190	5	25	1,6
121,0	119,3...122,7	1,6	2,0	107	62	188	179	146	211	5	35	1,9
127,0	125,3...128,7	1,6	2,0	107	62	194	185	152	217	5	35	2,0
129,0	127,3...130,7	1,6	2,0	107	62	196	186	154	218	5	35	2,0
130,2	128,5...131,9	1,6	2,0	107	62	197	187	155	219	5	35	2,0
133,0	131,0...135,0	1,6	1,6	107	62	200	190	158	222	5	35	2,0
139,7	137,7...141,7	1,6	1,6	107	62	207	196	165	227	5	35	2,1
141,3	139,3...143,3	1,6	1,6	107	62	209	198	166	229	5	35	2,1
146,0	144,0...148,0	1,6	1,6	107	62	214	200	170	230	5	35	2,2
152,4	150,4...154,4	1,6	1,6	107	62	220	206	176	236	5	35	2,2
154,0	152,0...156,0	1,6	1,6	107	62	222	209	179	239	5	35	2,2
159,0	157,0...161,0	1,6	1,6	107	62	227	214	184	244	5	35	2,2
165,0	162,8...167,2	1,6	1,6	107	62	234	219	190	248	5	35	2,3
168,3	166,1...170,5	1,6	1,6	107	62	237	222	193	251	5	35	2,3

* Другие диаметры по запросу.



Муфта НСК РМ2 172,0...609,6 мм



Уплотнение	Температура, °C	Среда
EPDM	-40...+110	Все виды водных растворов, канализационные стоки, воздух, твердые вещества, химические продукты
NBR	-40...+100	Вода, природный газ, нефть, бензин и другие углеводороды

PN - рабочее давление для муфт морского исполнения (с 4-кратным запасом прочности).

PS - рабочее давление для муфт общепромышленного исполнения (с 1,5-кратным запасом прочности).

Прокладку применять при большом зазоре между трубами, вакууме, наружном сверхдавлении.

Прокладка заказывается отдельно.

Пример заказа: Прокладка для муфты РМ2 219,1.

Перемычки заземления заказываются отдельно.

При заказе муфты указывать материал уплотнения и обозначение марки стали корпусных деталей (см. таблица с. 38).

Пример заказа: Муфта РМ2 219,1 N6.

Установку муфт производить согласно руководству по эксплуатации.

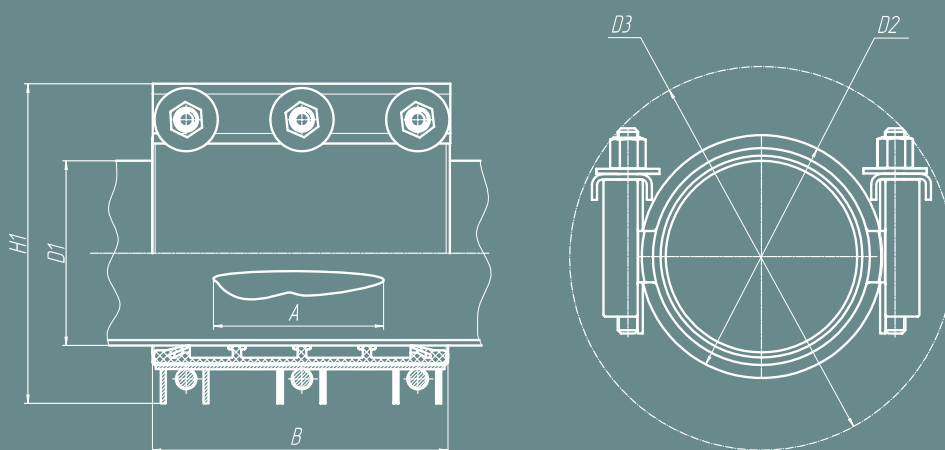
Муфта НСК РМ2 172,0...609,6 мм

Диаметр трубы D1, мм	Допуск на диаметр, мм	Давление, МПа		В, мм	С, мм	Н1, мм	Н2, мм	D2, мм	D3, мм	Зазор R, мм (не более)		Масса, кг
		P _N	P _S							без прокладки	с прокладкой	
172,0	170,0...174,0	1,0	1,6	138	81	250	234	195	272	5	35	3,6
177,8	175,8...179,8	1,0	1,6	138	81	256	239	201	277	5	35	3,7
180,0	178,0...182,0	1,0	1,6	138	81	259	241	203	278	5	35	3,7
193,7	191,7...195,7	1,0	1,6	138	81	273	254	217	290	5	35	3,8
200,0	198,0...202,0	1,0	1,6	138	81	280	259	223	295	5	35	3,9
203,0	201,0...205,0	1,0	1,6	138	81	283	260	222	297	5	35	3,9
204,0	202,0...206,0	1,0	1,6	138	81	284	263	227	298	5	35	3,9
206,0	204,0...208,0	1,0	1,6	138	81	286	264	229	299	5	35	3,9
210,0	207,8...212,2	1,0	1,6	141	81	268	274	238	309	5	35	4,0
219,1	216,9...221,3	1,0	1,6	138	81	299	277	242	311	5	35	4,1
225,0	222,7...227,4	1,0	1,6	138	81	298	306	268	335	5	35	3,9
244,5	242,0...247,0	0,63	1,0	138	81	325	302	268	335	5	35	4,3
250,0	247,5...252,5	0,63	1,0	138	81	331	306	273	339	5	35	4,4
254,0	251,5...256,5	0,63	1,0	138	81	335	310	277	342	5	35	4,5
256,0	253,5...258,5	0,63	1,0	138	81	337	312	279	344	5	35	4,6
267,0	264,0...270,0	0,63	1,0	138	81	349	322	290	354	5	35	4,6
273,0	270,0...276,0	0,63	1,0	138	81	355	328	296	359	5	35	4,6
298,5	295,5...301,5	0,63	1,0	138	81	381	353	322	384	5	35	4,9
304,0	301,0...307,0	0,63	1,0	138	81	387	358	327	388	5	35	5,0
306,0	303,0...309,0	0,63	1,0	138	81	389	360	329	390	5	35	5,0
323,9	320,9...326,9	0,63	1,0	138	81	407	377	347	406	5	35	5,2
325,0	322,0...328,0	0,63	1,0	138	81	408	378	348	407	5	35	5,2
351,0	348,0...354,0	0,4	0,63	138	81	433	402	373	430	5	35	5,4
355,6	352,1...359,1	0,4	0,63	138	81	439	408	379	436	5	35	5,5
368,0	364,5...371,5	0,4	0,4	138	81	452	419	391	447	5	35	5,8
377,0	373,5...380,5	0,4	0,4	138	81	460	428	400	455	5	35	5,9
402,0	398,5...405,5	0,4	0,4	138	81	487	452	425	479	5	35	6,0
406,4	402,9...409,9	0,4	0,4	138	81	491	456	429	483	5	35	6,0
419,0	415,5...422,5	0,4	0,4	138	81	504	468	442	493	5	35	6,2
426,0	422,5...429,5	0,4	0,4	138	81	511	475	449	500	5	35	6,3
450,0	446,5...453,5	0,4	0,4	138	81	535	500	474	525	5	35	6,4
457,2	453,7...460,7	0,4	0,4	138	81	542	506	480	531	5	35	6,5
480,0	476,5...483,5	0,4	0,4	138	81	569	531	503	558	5	35	6,7
500,0	496,5...503,5	0,4	0,4	138	81	585	548	523	572	5	35	6,9
508,0	504,5...511,5	0,25	0,4	138	81	593	556	531	580	5	35	7,0
530,0	526,5...533,5	0,25	0,4	138	81	615	568	533	602	5	35	7,2
558,8	555,3...562,3	0,25	0,25	138	81	645	606	582	629	5	35	7,5
609,6	606,1...613,1	0,25	0,25	138	81	696	656	633	679	5	35	8,0

* Другие диаметры по запросу.



Муфта НСК РМ4 108...1440 мм



Уплотнение	Температура, °C	Среда
EPDM	-40...+110	Все виды водных растворов, канализационные стоки, воздух, твердые вещества, химические продукты
NBR	-40...+100	Вода, природный газ, нефть, бензин и другие углеводороды

Муфта НСК РМ4 108...1440 мм

Диаметр трубы D1, мм		Давление, МПа	В, мм	А, мм	Н1, мм	D2, мм	D3, мм	Масса муфты, кг
Минимальный	Максимальный							
108	118	2,5	258	190	176	126	243	4,7
121	131	2,0	259	190	190	140	252	5,3
133	143	2,0	259	190	202	152	260	5,5
140	152	2,0	258	190	209	159	265	5,6
152	164	2,0	259	190	221	171	274	5,8
159	171	2,0	259	190	228	178	279	5,9
172	187	1,8	259	190	241	191	340	7,0
180	195	1,8	259	190	249	199	346	7,2
193	208	1,8	259	190	262	212	355	7,4
206	221	1,8	259	190	275	225	364	7,6
219	234	1,8	259	190	288	238	373	7,3
245	260	1,6	259	190	314	264	393	8,1
256	271	1,6	259	190	325	275	401	8,3
273	288	1,6	259	190	342	292	414	8,6
299	314	1,6	259	190	368	318	435	8,9
306	321	1,6	259	190	375	325	435	9,0
324	339	1,6	260	190	394	344	458	10,5
351	366	1,6	260	190	421	371	481	11,0
368	383	1,0	260	190	438	388	495	11,3
377	392	1,0	260	190	447	397	503	11,5
402	417	1,0	260	190	472	422	525	11,9
426	441	1,0	260	190	496	446	546	12,4
450	465	1,0	260	190	520	470	567	12,8
457	472	1,0	260	190	527	477	573	13,0
480	495	1,0	260	190	550	500	594	13,4
500	515	1,0	260	190	592	520	655	17,1
508	523	1,0	260	190	600	528	662	17,3
530	545	1,0	260	190	622	550	681	17,7
559	574	0,6	260	190	651	579	706	18,2
609	624	0,6	260	190	701	629	750	19,1
630	645	0,6	260	190	722	650	769	19,5
711	726	0,6	260	190	803	731	842	21,0

Муфта НСК РМ4 108...1440 мм

Диаметр трубы D1, мм		Давление, МПа	В, мм	А, мм	Н1, мм	D2, мм	D3, мм	Масса муфты, кг
Минимальный	Максимальный							
762	777	0,6	260	190	854	782	889	22,0
740	755	0,6	260	190	832	760	869	21,6
813	828	0,6	260	190	905	833	937	22,9
914	929	0,6	260	190	1006	934	1031	24,8
1016	1031	0,4	260	190	1108	1036	1128	26,7
1117	1132	0,4	260	190	1209	1137	1225	28,5
1219	1234	0,4	260	190	1311	1239	1323	30,4
1230	1245	0,4	260	190	1322	1250	1334	30,6
1440	1455	0,4	260	190	1532	1460	1538	34,4

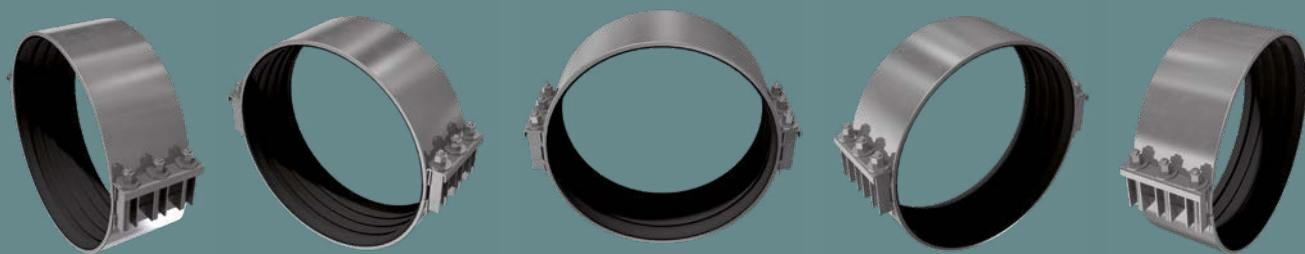
* Другие диаметры по запросу.

Изготовлена из нержавеющей стали AISI 304. Применяется только в общепроме.

При заказе муфты указывать материал уплотнения и обозначение марки стали корпусных деталей (см. таблица с. 38).

Пример заказа: Муфта РМ4 219 - 234 N4.

Установку муфт производить согласно руководству по эксплуатации



Описание муфт НСК

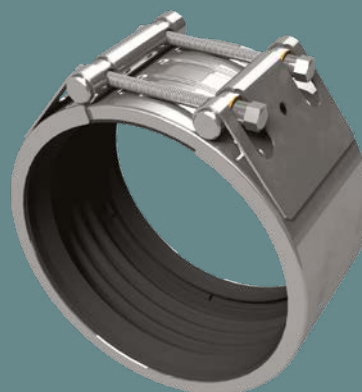
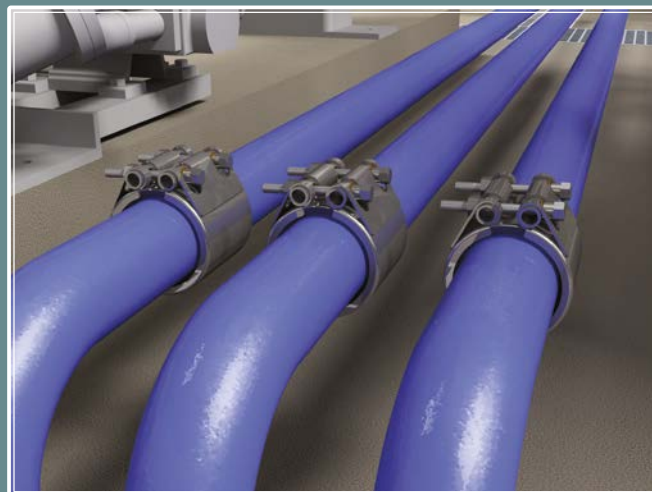
ОБЩЕЕ ОПИСАНИЕ

Соединительные муфты НСК предназначены для соединения трубопроводов. Все элементы муфты (кроме эластичного уплотнения) изготовлены из нержавеющей стали.

Установка муфт НСК заменяет фланцевые и сварные соединения. При соединении труб муфтами НСК экономятся время, пространство и сварочные материалы.

Муфты предназначены для применения на тепловых, атомных, гидроэлектростанциях, нефте- и газодобывающих, нефте- и газоперерабатывающих, нефтехимических, химических, целлюлозно-бумажных, пищевых и других производствах для нужд народного хозяйства, включая применение на морских, речных судах и платформах, кораблях Военно-Морского Флота, а также в трубопроводах установок водяного и пенного пожаротушения.

Муфты НСК изготавливаются в двух различных исполнениях: с анкерной системой и без анкерной системы.



В муфтах с анкерной системой установлены два специальных анкерных кольца. При установке муфты на трубах, а также при увеличении давления анкерные кольца внедряются в трубу. Это служит дополнительным креплением трубопроводов при осевой нагрузке под действием давления внутри труб. Анкерные кольца за счет контакта с трубой являются проводником заземления.



Муфты без анкерной системы устанавливаются на закрепленные трубы.

Любая муфта НСК состоит из корпуса, уплотнительной манжеты и замкового устройства. Уплотнение установлено между корпусом и трубой. При стягивании замкового устройства происходит уменьшение диаметра корпуса и прижатие уплотнения к поверхности трубы. Затяжку винтов (болтов) замкового устройства необходимо выполнять с усилием, указанным на этикетке или в паспорте муфты.

Муфты НСК предназначены для установки на металлические трубопроводы (трубопроводы из углеродистой стали, нержавеющей стали, чугуна, МНЖ, труб ПВХ).

ОГНЕСТОЙКИЕ МУФТЫ

Огнестойкие муфты – это муфты в огнезащитном кожухе.

Огнезащитный кожух в случае пожара увеличивается в объеме – происходит его термическое расширение (вспучивание) при резком росте температуры. Образуется теплоизоляционный слой. Этот слой препятствует нагреванию муфты, что позволяет сохранить соединение герметичным.

Огнезащитный кожух имеет малый вес и габариты.

Благодаря этому вес и габариты муфты увеличиваются незначительно.



РЕМОНТНО-СОЕДИНИТЕЛЬНЫЕ МУФТЫ

Ремонтно-соединительные МУФТЫ НСК предназначены для ремонта труб при продольных трещинах, местной щелевой и сквозной коррозии, повреждениях сварочных швов, переломах трубы. А так же могут применяться для соединения труб равного диаметра.

Установка ремонтных МУФТ НСК позволяет устранить течь без демонтажа трубопровода, ремонт может производиться под давлением.

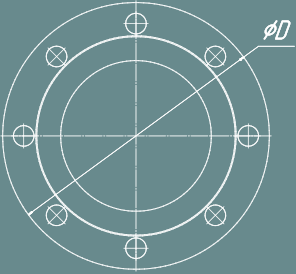
Муфты могут устанавливаться на трубы из стали, чугуна, асбестоцемента, стали с покрытием из полиэтилена, поливинилхлорида, армированного стеклопластика и полиэтилена диаметрами от 48 до 1430 мм.



Тип муфты	Диаметр трубы, мм	Ширина муфты В, мм	Размер дефекта А, мм
PM 1	48, 3...63,5	75	30
PM 1	68, 0...114,3	94	45
PM 1	121,0... 168,3	107	55
PM 2	172,0...609,6	138	75
PM 4	108... 1440	258 - 260	190

ПРЕИМУЩЕСТВА ИСПОЛЬЗОВАНИЯ МУФТ НСК

ТАБЛИЦА СРАВНЕНИЯ ПАРАМЕТРОВ МУФТ НСК И ФЛАНЦЕВ

D _y /D _n , мм	Размер муфт С/ МФл, мм		Размер фланцев D, мм 	Масса муфт С/ МФл, кг	Масса фланцевого соединения (с крепежом), кг
	D ₁	D ₂			
50/57	109/112	79/76	135	0,7/0,5	3,1
65/76	131/150	98/101	155	1,0/1,2	3,6
80/89	142/161	111/114	170	1,0/1,3	4,0
100/108	158/175	130/132	190	1,1/1,5	4,5
125/133	190/205	158/160	215	1,9/2,1	5,0
150/159	214/229	184/186	240	2,1/2,3	5,6
200/219	277/282	242/247	295	3,7/4,7	8,0
250/273	328/333	296/301	365	4,2/5,4	11,8
300/325	378/383	348/353	430	4,8/6,1	20,5
350/377	428/434	400/405	480	5,5/6,9	24,2
400/426	475/481	449/454	530	5,9/7,5	27,5
450/480	531/535	503/508	580	6,3/8,0	28,8
500/530	569/584	533/558	635	6,8/8,8	35,1

Использование соединительных муфт НСК позволяет соединять трубы, обеспечивая герметичность соединения. Для сборки трубопроводов с использованием муфт необходимо выполнить только три операции (подготовка труб, монтаж труб, сборка соединения). Для сборки трубопроводов с фланцевыми соединениями дополнительно необходима установка со сваркой фланцев и испытанием трубы. При сборке трубопроводов с использованием муфт НСК требования к сборке соединения менее жесткие. При соединении труб муфтой НСК получается значительная экономия рабочего времени, сварочного, прокладочного материала, фланцев, крепежа и монтажного пространства. При установке соединительной муфты требуется менее квалифицированный персонал, а также не требуется аттестация сварщика для сварки труб.

УСТАНОВКА В ЛЮБЫХ УСЛОВИЯХ

При проведении частичной замены трубопровода или его механизмов происходит быстрая его замена без использования сварных соединений.



МНОГОФУНКЦИОНАЛЬНОСТЬ И БЕЗОПАСНОСТЬ

Муфты НСК предназначены:

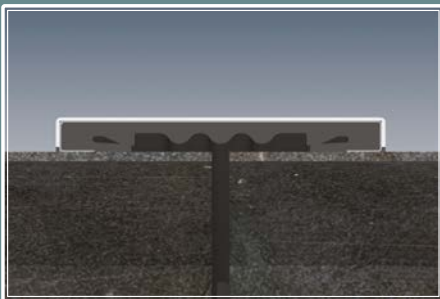
- для установки на напорные, безнапорные и вакуумные трубопроводы;
- для соединения труб из различных материалов.

Муфты имеют четырехкратный запас (муфты морского исполнения) и полуторократный запас прочности (муфты общепромышленного исполнения). Монтаж муфт происходит без применения огневых работ (пожаро- и взрывобезопасный монтаж).

КОМПЕНСАЦИОННЫЕ СВОЙСТВА

Муфты НСК скользящего типа (без анкерной системы) — многофункциональные муфты без жесткого сцепления. Соединительные муфты НСК тип С1 и С2 тип А скользящего типа компенсируют осевое (линейное) смещение трубопровода посредством сдвига резинового уплотнения без смещения общего пятна контакта с трубой внутри корпуса муфты, что гарантирует надежность изделия и герметичность соединения. Для типа муфт НСК С1 (диаметр 18,0-168,3 мм) компенсация составляет до 5 мм., для типа НСК С2 тип А (диаметр 172,0-609,6 мм) до 10 мм.

ОВАЛЬНОСТЬ ТРУБ



При установке муфты на трубопровод допускается овальность труб до 2% от наружного диаметра.

ПЕРЕМЫЧКИ ЗАЗЕМЛЕНИЯ

В муфтах НСК с анкерной системой анкерные кольца являются проводником заземления. В муфтах без анкерной системы дополнительно можно установить перемычки заземления для обеспечения электропроводности соединяемых труб.

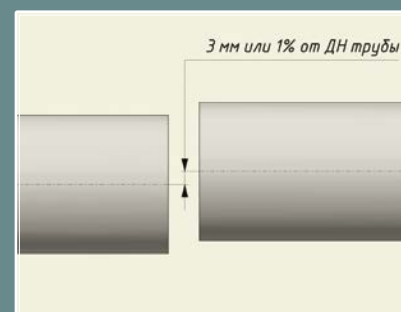
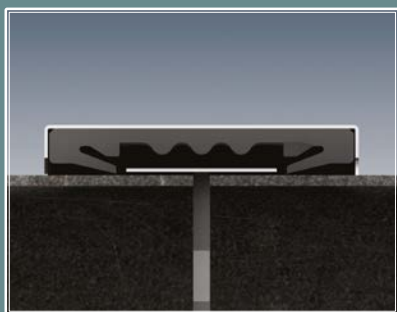


ПРОКЛАДКА

В муфтах НСК в месте стыковки труб внутри уплотнительной манжеты дополнительно устанавливаются прокладки. Они предназначены для защиты уплотнительной манжеты от механического воздействия при большом зазоре между соединяемыми трубами, больших значениях осевых деформаций с угловым смещением, а также вакууме. При большом зазоре между трубами (или вакууме) обязательна установка прокладки.

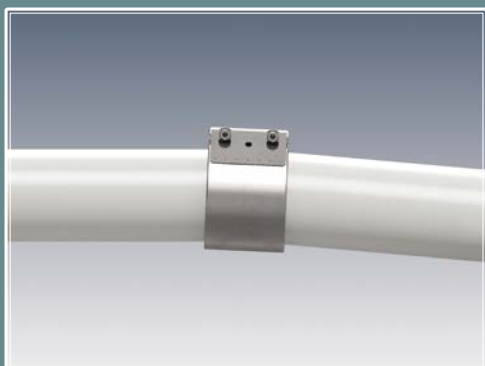
ЦЕНТРОВКА ТРУБ (НЕПАРАЛЛЕЛЬНОСТЬ)

При установке муфт необходима центровка труб (совмещение осей соединяемых труб). Допускается отклонение (несовмещение) осей до 3 мм или 1% (наименьшее значение из двух).



ВИБРАЦИЯ

В муфтах НСК установлена мягкая уплотнительная манжета, которая в свою очередь уменьшает шум и вибрацию трубопровода, а также происходит компенсация колебаний при гидравлическом ударе.



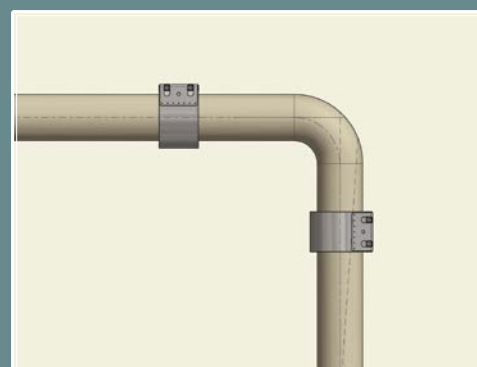
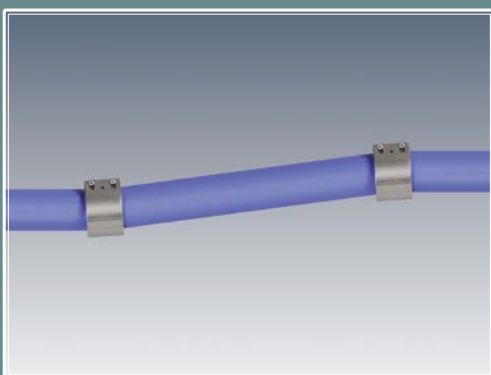
УГЛОВОЕ СМЕЩЕНИЕ

При соединении трубопроводов допускается угловое смещение осей труб (трубы до 60,3 мм – 5°, трубы 63,5...206,0 мм – 4°, трубы более 219,1 мм – 2°).

РАСШИРЕНИЕ И СУЖЕНИЕ

При тепловом расширении трубопроводов муфты с анкерной системой могут компенсировать до 6 мм в осевом направлении или до 2° при осевом отклонении.

Муфты НСК без анкерной системы могут компенсировать тепловое расширение посредством перемещения труб или через угловое расположение двух муфт. При этом трубопровод должен быть правильно зафиксирован.

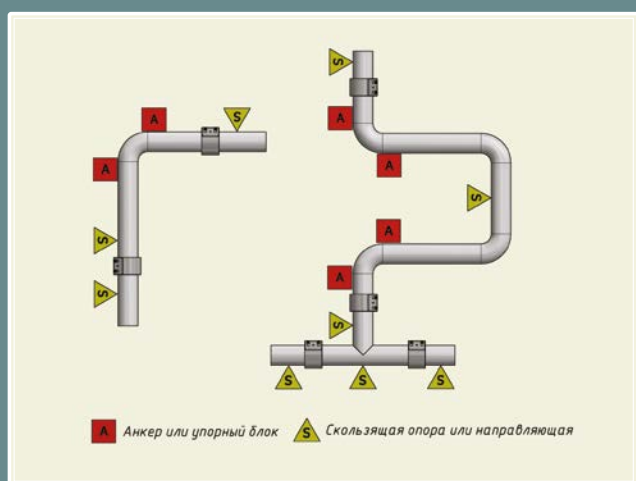
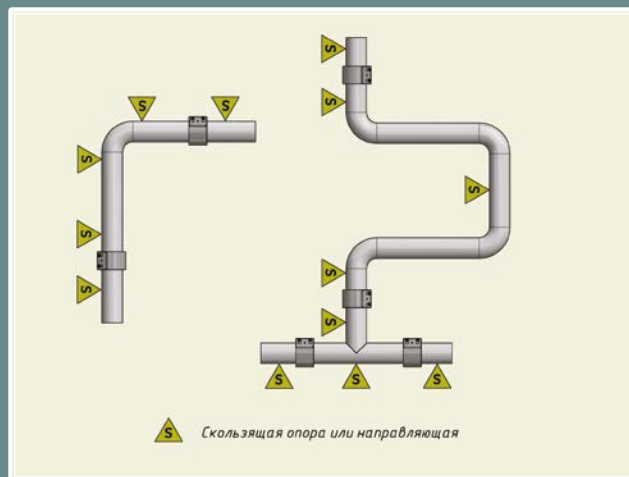


БОКОВОЕ СМЕЩЕНИЕ

Для компенсации бокового смещения трубопроводов необходима установка двух муфт, но угловое смещение на каждой из муфт должно быть с допустимым отклонением.

КРЕПЛЕНИЕ ТРУБ

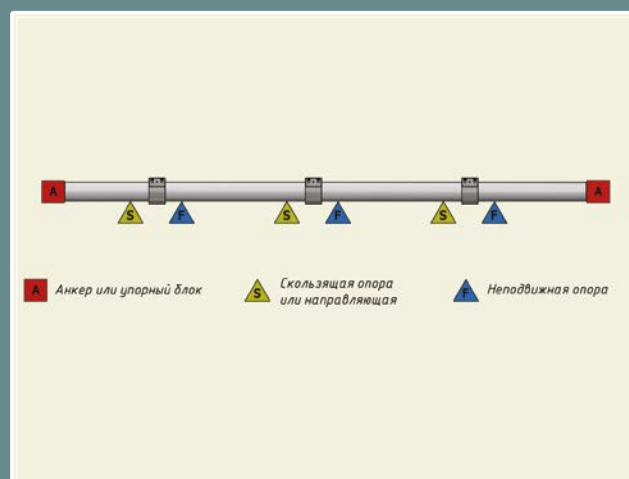
Установку соединительных муфт НСК с анкерной системой необходимо выполнять согласно правилам изготовления и монтажа трубопроводов. Пример монтажа трубопровода с данными муфтами указан на рисунке.



При установке соединительных муфт НСК без анкерной системы необходима жесткая установка труб.

В случае магистрального подземного трубопровода жесткое крепление труб необходимо только в местах основных изменений направления. Прямые участки трубопроводов в почве фиксируются от смещения самой почвой (только для трубопроводов с не высоким давлением).

При установке соединительных муфт на наземных трубопроводах возможна следующая схема установки креплений трубопровода.





В качестве одного из методов монтажа опор трубопроводов в районе стыка можно использовать установку проушин с анкерными болтами.

МОНТАЖ МУФТ

Трубопроводы, собранные с использованием муфт, должны быть надлежащим образом установлены, выровнены и обеспечены опорами (подвесками). Опоры или подвески не должны использоваться для выравнивания трубопровода в местах соединения.

Запрещается монтаж/демонтаж муфт на трубопроводах, находящихся под давлением.

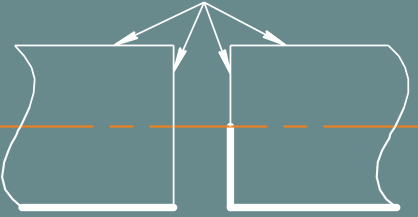
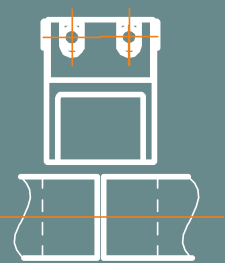


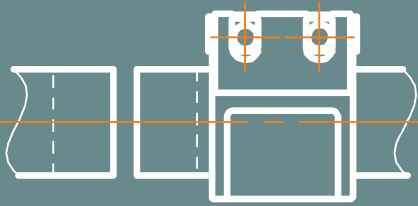
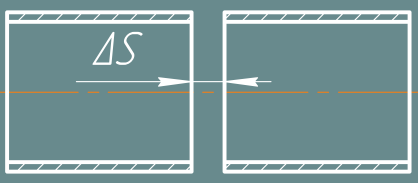

1. Расположите муфту по центру относительно концов труб.
2. Вставьте концы труб в муфту. Зазор между концами труб не должен превышать значение, указанное в паспорте на муфту, а также на маркировочной табличке муфты. При большом зазоре между трубами, вакууме, отрицательном давлении (всасывающий трубопровод), сверхдавлении установите подкладку между трубами.
3. Поместите муфту на стык и закрутите винты (болты) от руки, постоянно чередуя винты (болты) во время затяжки.
4. Затяните винты (болты) с помощью динамометрического ключа на заданный момент затяжки, указанный на маркировочной табличке муфты.

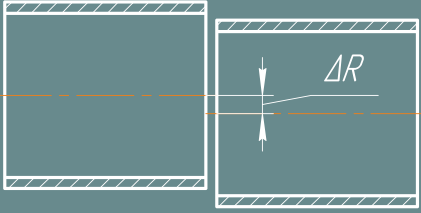

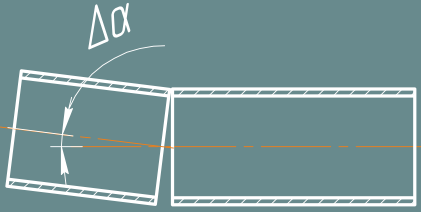

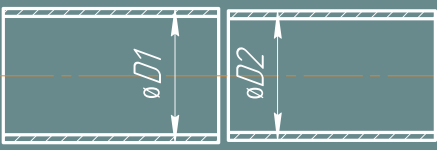

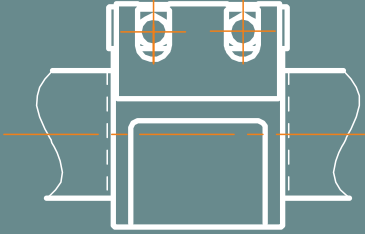
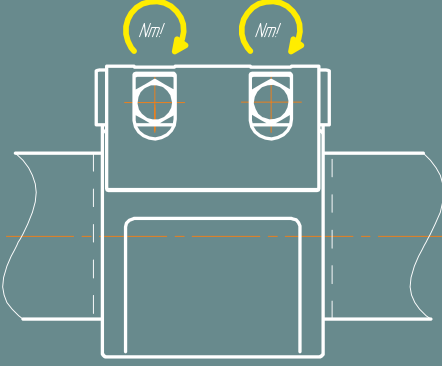
ДЕМОНТАЖ МУФТ

1. Перед демонтажем муфты убедитесь в отсутствии давления в трубопроводе, отсутствии среды. Убедитесь, что муфта не служит опорой для других труб.
2. Ослабьте затяжку винтов (болтов), но не выкручивайте их до конца.
3. Выведите зубцы из зацепления (для муфты со стопорными кольцами).
4. Переместите муфту на один из концов трубы.

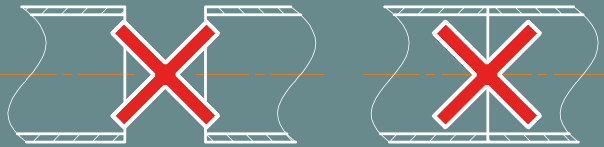
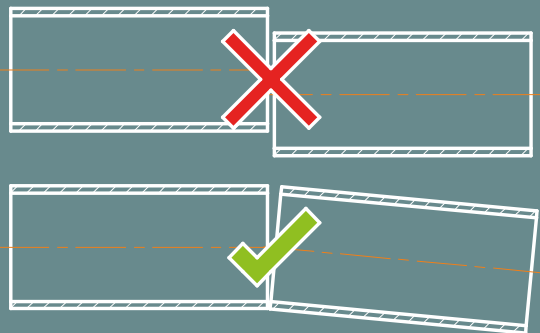
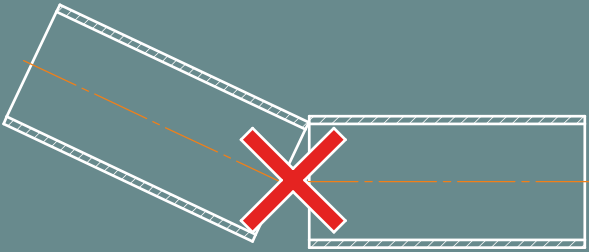




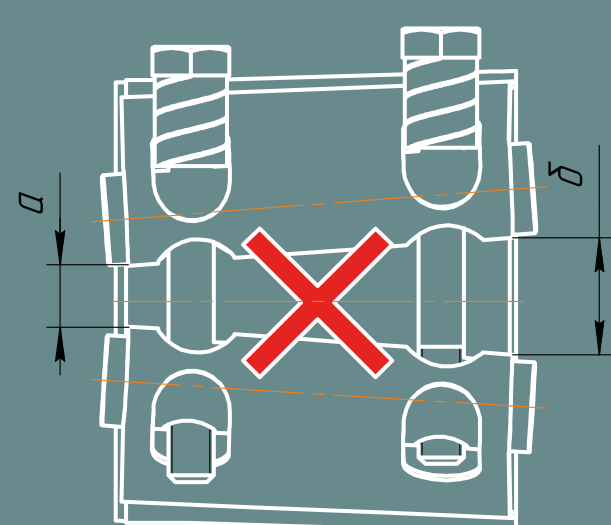
ИНСТРУКЦИЯ ПО МОНТАЖУ МУФТ ТИПОВ НСК МФЛ И НСК С

1		<p>— Очистить поверхности труб в месте соединения, удалить заусенцы на краях труб, снять фаски или притупить острые кромки.</p>
2		<p>— Расположить муфту симметрично относительно концов труб. — Отметить маркером на трубах границы расположения муфты.</p>
3		<p>— Смазать подготовленную поверхность трубы (силиконовая смазка, эмульсия, мыльный раствор).</p>
4		<p>— Надеть муфту на одну из соединяемых труб.</p>
5		<p>— Закрепить трубы с учетом допускаемых отклонений и зазоров. (РЭ 10756396.24.20.40.001- §61.</p>
5.1		<p>— Зазор соединяемых труб должен соответствовать указанному на этикетке муфты.</p> 

5.2		<p>— Несовмещение осей соединяемых труб должно быть не более 1% от наружного диаметра, но не более 3 мм. Большее радиальное отклонение должно быть переведено в угловое.</p>	
5.3		<p>— Угловое смещение должно быть не более:</p> <ul style="list-style-type: none"> - 5° при диаметре труб до 60,3 мм., - 4° при диаметре труб от 63,5 мм., - 2° при диаметре труб от 219,1 мм., - 1° при диаметре труб от 609,6 мм. 	
5.4		<p>Разность диаметров труб должна быть не более:</p> <ul style="list-style-type: none"> - 2% при диаметре труб до 300 мм. - 6 мм при диаметре труб от 300 мм. 	
6		<p>Установить муфту по отмеченным границам, закрутить болты «от руки», чередуя болты во время затяжки.</p>	
7		<ul style="list-style-type: none"> — Взять динамометрический ключ, установить величину предельного момента, равного 70-80% от необходимого момента затяжки, указанного на этикетке. — Произвести предварительную затяжку. При затяжке чередовать болты между собой, контролировать равномерное стягивание муфты, без перекосов. — На динамометрическом ключе установить предельный момент, указанный на этикетке. — Произвести затяжку. При затяжке чередовать болты между собой, контролировать равномерное стягивание муфты, без перекосов. Провести затяжку первого, а затем второго болтов до максимального момента. Повторить три раза, при этом срабатывание ключа при третьем повторе должно происходить при одинаковом угловом отклонении рукоятки ключа от стартового значения для каждого болта. 	

НАИБОЛЕЕ ЧАСТЫЕ ОШИБКИ ПРИ МОНТАЖЕ

1		<p>Зазор между соединяемыми трубами превышает указанный на этикетке муфты или отсутствует.</p>
2		<p>Несовмещение осей соединяемых труб более 1% от наружного диаметра или более 3 мм.</p> <p>Такое отклонение должно быть переведено в угловое.</p>
3		<p>Угловое отклонение более:</p> <ul style="list-style-type: none"> - 5° при диаметре труб до 60,3 мм.; - 4° при диаметре труб от 63,5 мм.; - 2° при диаметре труб от 219,1 мм.; - 1° при диаметре труб от 609,6 мм.

4		<p>При превышении углового отклонения необходима установка двух муфт, при этом угловое отклонение в каждом соединении должно быть с допустимым отклонением.</p>
5		<p>Разность диаметров труб более:</p> <ul style="list-style-type: none"> - 2 мм. при диаметре труб до 100 мм.; - 2% при диаметре труб от 100 мм.; - 6 мм. при диаметре труб от 300 мм.
6		<p>После окончательной затяжки болтов пальцы в проушинах муфты должны быть параллельны друг другу - разница между расстоянием «а» и расстоянием «б» должна быть не более:</p> <ul style="list-style-type: none"> - 5 мм при диаметре труб до 100 мм.; - 10 мм при диаметре труб от 100 мм.; - 15 мм при диаметре труб от 219,1 мм.; - 5% от номинального диаметра муфты при диаметре труб от 609,6 мм. <p>Не допускается эксплуатация муфт с разностью расстояний, превышающую указанные пределы.</p>

**ПРИМЕНИМОСТЬ МУФТОВЫХ СОЕДИНЕНИЙ ООО «МУФТЫ НСК»
НА РАЗЛИЧНЫХ СИСТЕМАХ ТРУБОПРОВОДА**

(В соответствии с Правилами классификации и постройки морских судов 2021
(часть VIII Системы и трубопроводы) Таблица 2.4.5.11-1 и с входящим письмом о применимости муфтовых соединений трубопроводов
от РМРС №120-002-11.22ф/р-267388 от 21.10.2021 г.)

	Трубопроводы	МФл1, МФл2, С1, С2 тип А, РМ1, РМ2	МФл1-ПП, МФл2-ПП, С1-ПП, С2-ПП тип А
Воспламеняющиеся среды с температурой вспышки ≤ 60 °С			
1	Грузовые	+ ¹	+
2	Мойки с сырой нефтью	+ ¹	+
3	Воздушные	+ ²	+
Инертный газ			
4	От гидрозатвора	+	+
5	От скруббера	+	+
6	Главный трубопровод	+ ^{1,3}	+ ³
7	Распределительные линии	+ ¹	+
Воспламеняющиеся среды с температурой вспышки > 60 °С			
8	Грузовые	+ ¹	+
9	Топливные	+ ^{2,3}	+ ³
10	Масляные	+ ^{2,3}	+ ³
11	Гидравлические	+ ^{2,3}	+ ³
12	Органический теплоноситель	-	+
Морская вода			
13	Осушительные	+ ⁴	+
14	Постоянно наполненные водой трубопроводы пожарных систем (например, спринклерной системы)	+ ²	+
15	Не наполненные водой трубопроводы пожарных систем (например системы пенотушения и орошения)	+ ²	+
16	Пожарная магистраль (не постоянно наполненная водой)	+ ²	+
17	Балластные	+ ⁴	+
18	Охлаждения	+ ⁴	+
19	Мойки танков	+	+
20	Неответственного назначения	+	+
Пресная вода			
21	Охлаждения	+ ⁴	+
22	Конденсатные	+ ⁴	+
23	Неответственного назначения	+	+
Сточные воды			
24	Дренаж палуб (внутренние)	+ ^{1,5}	+ ⁵
25	Санитарные	+	+
26	К отливным отверстиям	-	-

Измерительные и воздушные			
27	Танки с водой, коффердамы	+	+
28	Топливные танки для перевозки нефтепродуктов с температурой вспышки > 60 °С	+ ^{2,3}	+ ³
Разное			
29	Пусковой или управляющий воздух	-	-
30	Воздух (хозяйственные нужды)	+	+
31	Рассол	+	+
32	Система углекислотного тушения	-	-
33	Пар	+ ⁶	+ ⁶

Условные обозначения:

+ применение допускается; – применение не допускается.

Требования к огнестойкости

Если механические соединения включают в себя какие-либо компоненты, свойства которых ухудшаются при возникновении пожара, то такие соединения могут быть использованы при выполнении следующих условий:

1 в насосных отделениях и на открытых палубах – только одобренного огнестойкого типа (МФл1-ПП, МФл2-ПП, С1-ПП, С2-ПП тип А);

2 одобренного огнестойкого типа (МФл1-ПП, МФл2-ПП, С1-ПП, С2-ПП тип А) за исключением тех случаев, когда механические соединения установлены на открытых палубах, как оговорено в 2.4.2(10) части VI «Противопожарная защита» и не используются для топливных трубопроводов;

3 скользящие муфтовые соединения (С1, С2 тип А, С1-ПП, С2-ПП тип А) не допускается применять внутри машинных помещений категории А или жилых помещений. Использование в других машинных помещениях допускается при условии размещения в хорошо видимых и легко доступных местах;

4 внутри машинных помещений категории А – только одобренного огнестойкого типа (МФл1-ПП, МФл2-ПП, С1-ПП, С2-ПП тип А);

5 только выше палубы переборок для пассажирских судов и палубы надводного борта для грузовых судов;

6 скользящие муфтовые соединения (С1, С2 тип А, С1-ПП, С2-ПП тип А) допускается применять в трубопроводах пара на палубах с расчетным давлением до 1 МПа.

КОРРОЗИОННАЯ УСТОЙЧИВОСТЬ МУФТОВЫХ СОЕДИНЕНИЙ ООО «МУФТЫ НСК»

Коррозионная категория (ISO 12944, EN 12500)	Пример применения	Коррозионная устойчивость	Внутренняя установка	Наружная установка	Муфты, выполненные из стали:	
					4	6
C1 - C2	Строительство, инженерные системы, подземные парковки	незначительная, малая	C1: Отапливаемые здания с низкой влажностью воздуха C2: Конденсация, незначительное загрязнение воздуха	C1: Сухая и холодная климатические зоны C2: Сельские и, как правило, сухие районы		
C3	Строительство, Инженерные системы	умеренная	Производственные площади с периодической конденсацией и умеренным загрязнением воздуха	Умеренный климат, низкое загрязнение воздуха среднего размера города, дороги не обрабатываются солью		
C4	Технологические трубопроводы, трубопроводы в городской черте	высокая	Производственные площади с частой конденсацией и умеренным загрязнением воздуха	Промышленные и городские районы с умеренным климатом, но высоким уровнем загрязнения воздуха. Зоны, страдающие от обработки дорог солью (мосты)		
C5 (C5-1)	Промышленные зоны, области вблизи промышленных зон	очень высокая	Производственные площади с непрерывной конденсации и/или с высоким уровнем загрязнения воздуха (шахты, тоннели)	Умеренный климат с высоким уровнем загрязнения воздуха, частицы, содержащие сульфаты, сажу, пыль неизвестного состава		
C5-M (морская)	Судостроение, машинные отделения, прибрежный климат при крытых помещениях	высокая	Внутри сыро, частая конденсация, нет хлоридов или сульфатов	Крытые помещения, нет прямых осадков, прибрежный морской климат или менее 5 км вглубь суши.		
C5-M (морская)	Судостроение, осушительные системы, прибрежный климат, открытая местность	очень высокая	Постоянная конденсация, неочищаемая поверхность, высокие температуры ОС выше 30° С, соли, содержащие хлориды или сульфаты, частицы с возможностью концентрации	Открытая местность, прибрежная или оффшорная область применения, брызги воды, менее 5 км вглубь суши		
Im1 – Im3 (категории для воды и почвы)	Im1: Пресная вода, речные сооружения, гидроэлектростанции	Im2: Морская или минерализованная вода, морские порты: шлюзы, плотины, сваи, пристани, морские сооружения		Im3: Почва, заглубленные цистерны, стальные сваи, трубопроводы		

 Высокая вероятность появления коррозии

 Низкая вероятность появления коррозии



ООО «НПК «НОРДТЕХНО-СПб»

8 (800) 350-70-68

sales@nordtechno.com

www.nordtechno.com

E-mail: nordtechno-spb@yandex.ru

Телефон: +7 (911) 244-44-77

198216, г. Санкт-Петербург, Ленинский проспект, дом. 125