



Звеньевой конвейеры являются наиболее часто используемыми и пригодны для транспортировки большинства видов стружки: мелкой, длинной спиралевидной, саблевидной и комков стружки. Конвейер менее подящ для транспортировки мелкой алюминиевой стружки.

Конвейеры производятся в трех основных размерных модификациях в соответствии с шагом звеньев ленты.

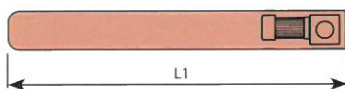
- для легких условий эксплуатации с шагом $t=40$
- для средне тяжелых условий эксплуатации с шагом $t=63$
- для тяжелых и очень тяжелых условий эксплуатации с шагом $t=100$

Конвейеры изготавливаются трех типов:

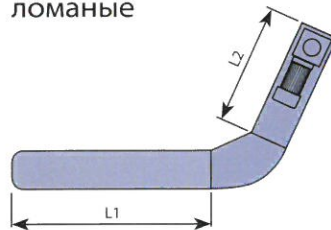
- прямые
- ломаные
- дважды ломаные

При первоначальном расчете размеров конвейера следует исходить из схематических изображений, приведенных в данном листе продукции, на которых перечислены наиболее важные размеры. При проектировании заказчик указывает размеры $L1$, $L2$, $L3$. Для верного расчета предварительного предложения необходимо заполнить опросный лист

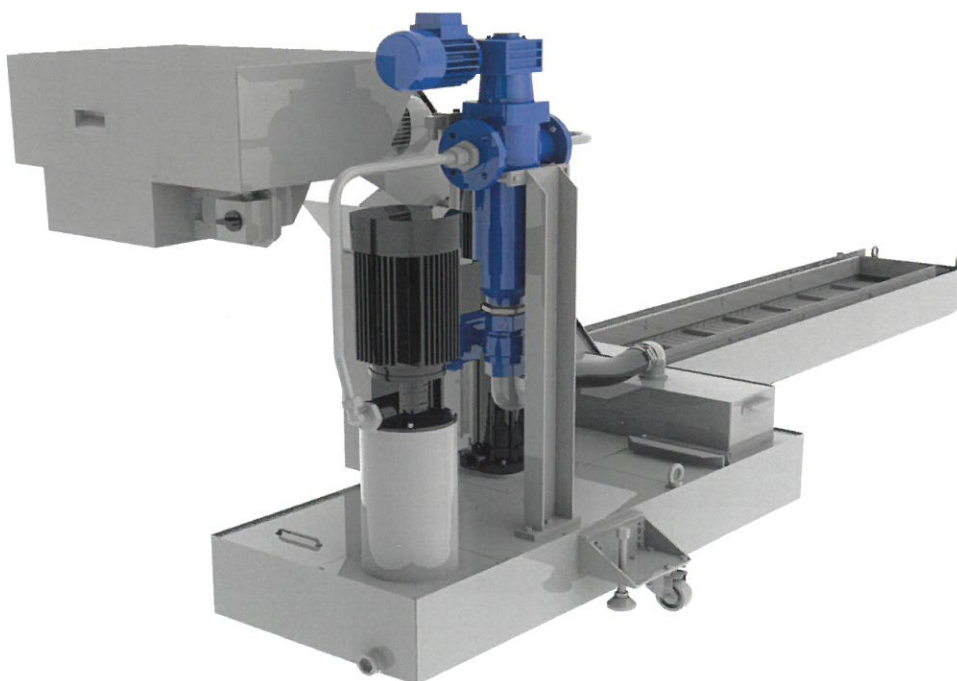
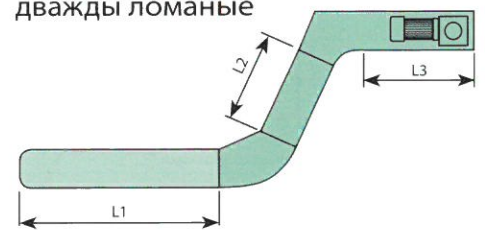
прямые



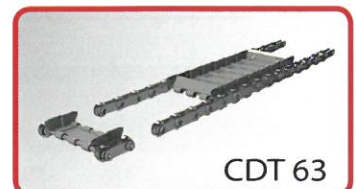
ломаные



дважды ломаные



CDT 40



CDT 63



CDT 100



Размерная серия 100 предназначена для использования в тяжелых условиях эксплуатации и для транспортировки более тяжелых грузов. Основные углы наклона подъемной части конвейера 30°, 45° и 60°. Относительно изменения угла наклона подъемной части конвейера необходимо консультироваться с производителем.

Технические условия эксплуатации:

Переместительная скорость транспортеров стружки CDT типа 040, 063 и 100 различается в пределах от 1 м/мин - 10 м/мин

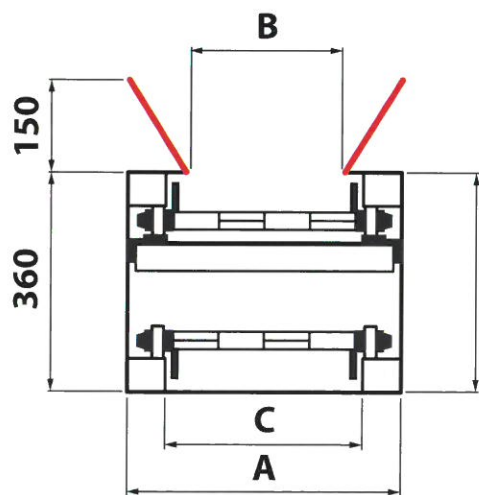
Объем транспортировки:

- CDT 100 до 20м³/ч (примерно до 10 т/ч смешанных стружек)

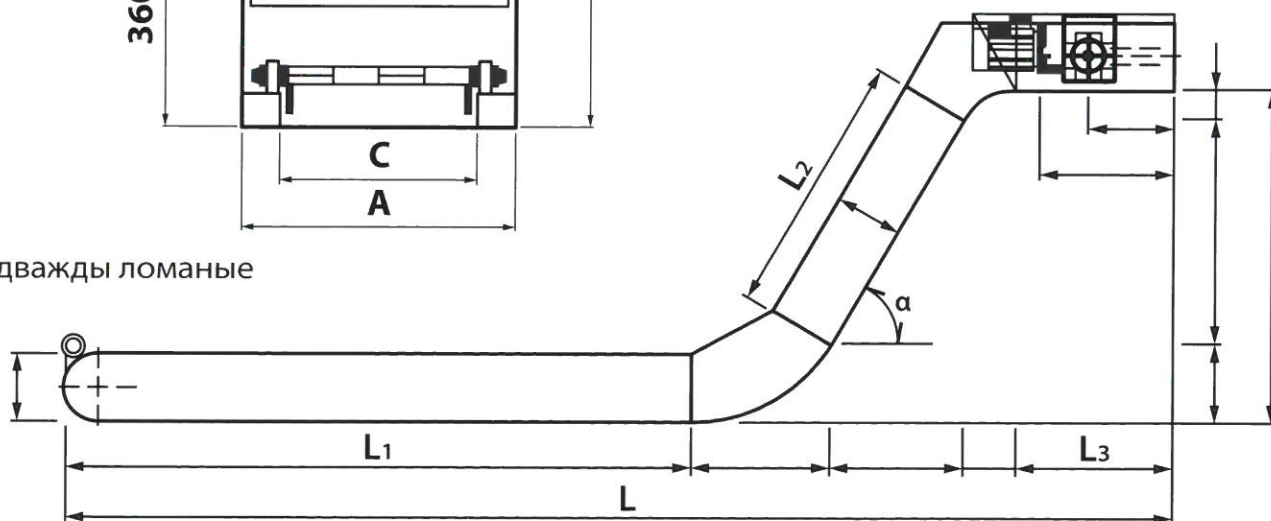
Техническое описание:

- A - ширина корпуса
- B - ширина загрузочного окна
- C - ширина ленты
- размеры загрузочного окна индивидуальны
- параметры L, L1, L2 и L3 соответствуют индивидуальным требованиям заказчика
- угол α мы рекомендуем до 60°, в исключительных случаях до максимум 70°
- размещение привода конвейера (в направлении транспортировки): P - справа, L - слева
- Для увеличения прочности и долговечности конвейеров мы рекомендуем укрепление корпуса и транспортной ленты особо устойчивым к износу материалом HARDOX

t=100



дважды ломаные



ТИП	A	B	C
CDT 300	450	262	300
CDT 375	525	337	375
CDT 450	600	412	450

ТИП	A	B	C
CDT 525	675	487	525
CDT 600	750	562	600
CDT 675	825	637	675

ТИП	A	B	C
CDT 750	900	712	750
CDT 825	975	787	825
CDT 900	1050	862	900

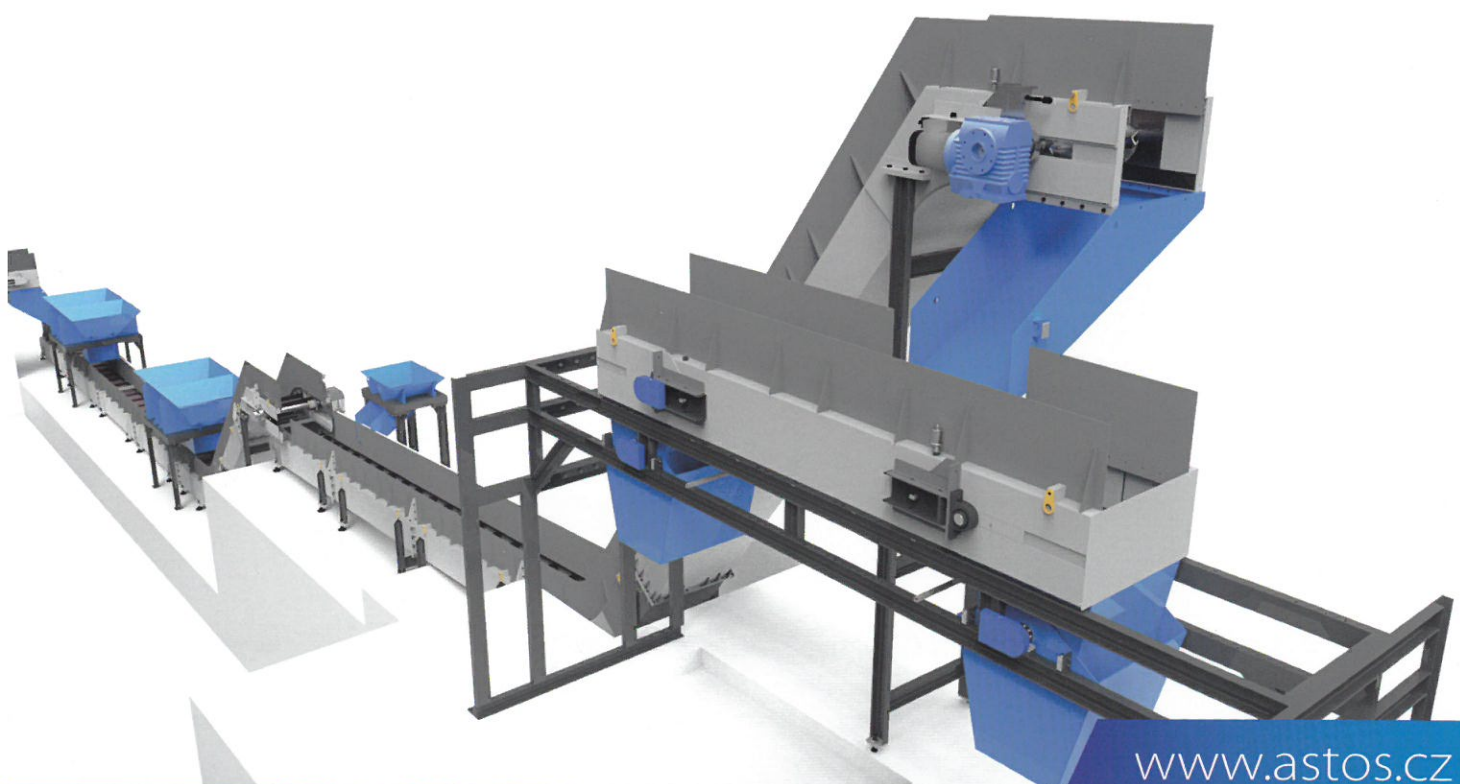
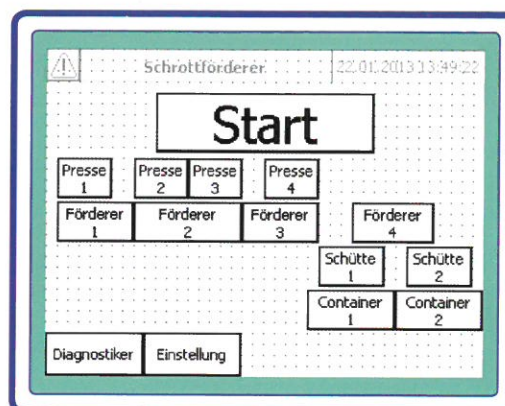
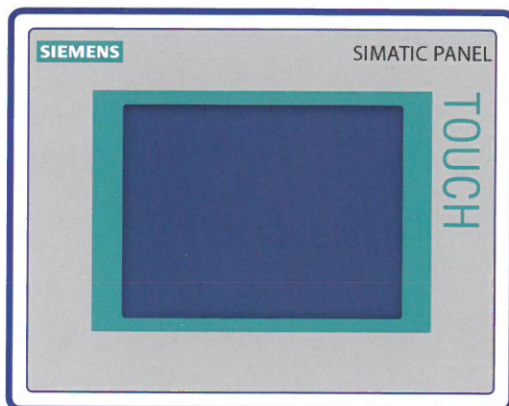


Транспортеры для прессов можно составить в автоматически управляемые линии, сообщаемые с прессами и другими периферийными устройствами.

Контроль загрузки контейнера можно осуществлять двумя способами. С помощью поворотных/шарнирных разгрузочных желобов, оснащенных датчиками постоянного определения уровня отходов, позволяющих постепенное равномерное заполнение контейнера, или с помощью датчиков веса контейнера.

Благодаря системе соединений можно достичь автоматического режима работы линии.

Изображение панели управления Siemens:





CDT ПЛАСТИНЧАТЫЕ КОНВЕЙЕРЫ К ПРЕССАМ

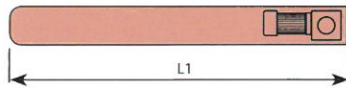
Пластинчатые конвейеры используются для транспортировки отходов в процессе обработки металлов давлением

Для увеличения прочности и долговечности конвейеров мы рекомендуем упрочнение корпуса и транспортной ленты особо устойчивым к износу материалом HARDOX.

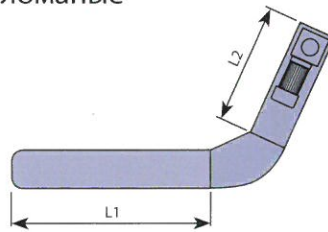
Конвейеры производятся в трех основных размерных модификациях в соответствии с шагом звена цепи.

- для мелких отходов (до 0,5 м) с шагом $t=63$
- для отходов среднего размера (до 1 м) с шагом $t=100$
- для крупных отходов (до 1 м) с шагом $t=160$

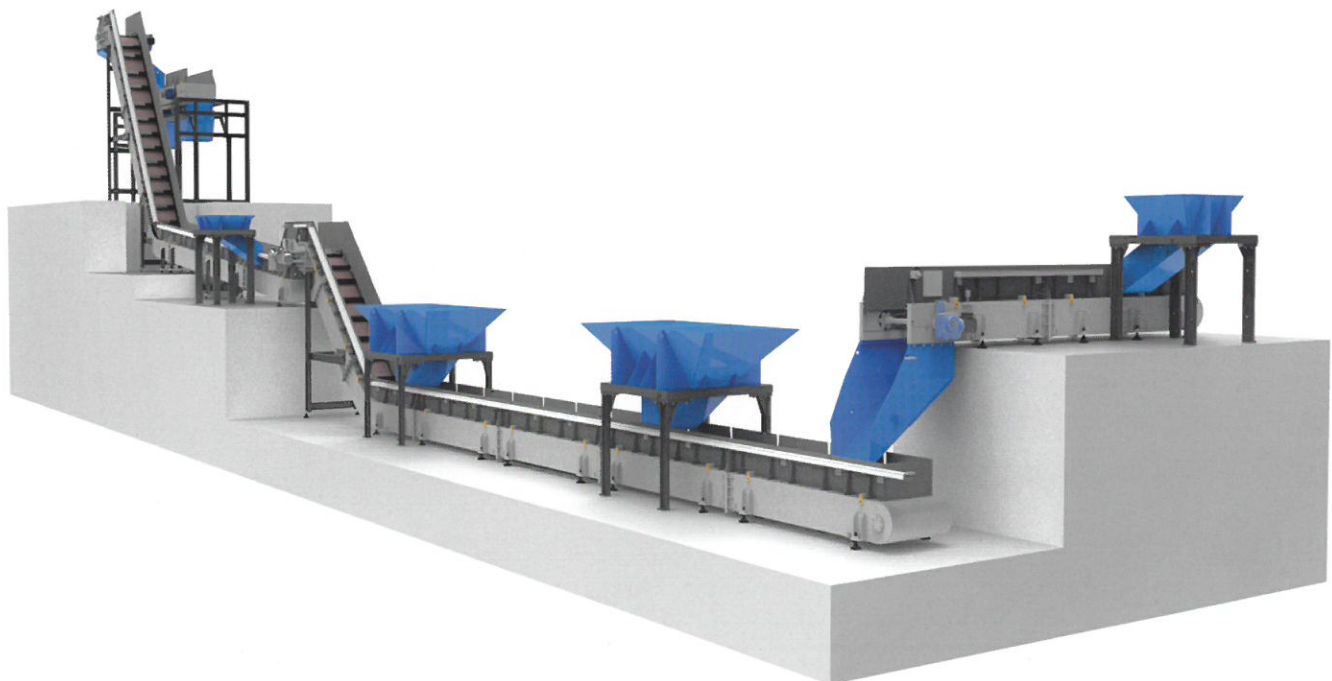
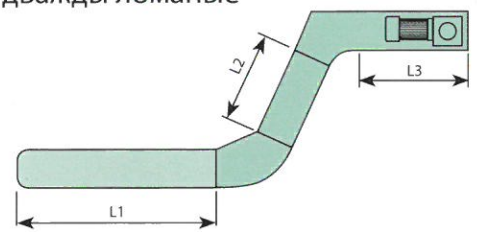
прямые



ломаные



дважды ломаные





DHR СКРЕБКОВЫЕ ТРАНСПОРТЕРЫ СТРУЖКИ

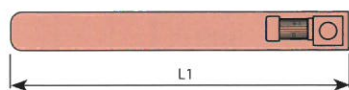
Скребковые конвейеры подходят для транспортировки мелкой и короткой стружки. Мы рекомендуем их главным образом для стружки из алюминия и цветных металлов. Для технологии обработки алюминиевых сплавов с охлаждающей жидкостью скребковые конвейеры оснащены щелевым фильтром или интегрированным барабанным фильтром. Они также могут использоваться для транспортировки сыпучих материалов. Этот тип конвейера не подходит для сгустков стружки.

Конвейеры производятся в двух основных размерных модификациях в соответствии с шагом звеньев ленты:

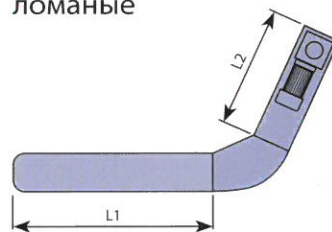
- для легких условий эксплуатации $t=40$
- для средне тяжелых условий эксплуатации $t=63$

Конвейеры изготавливаются трех типов:

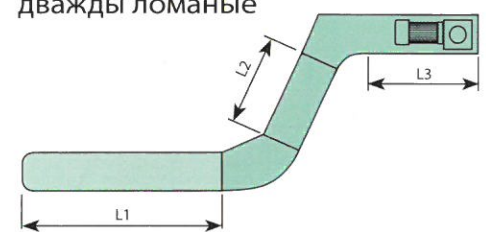
прямые



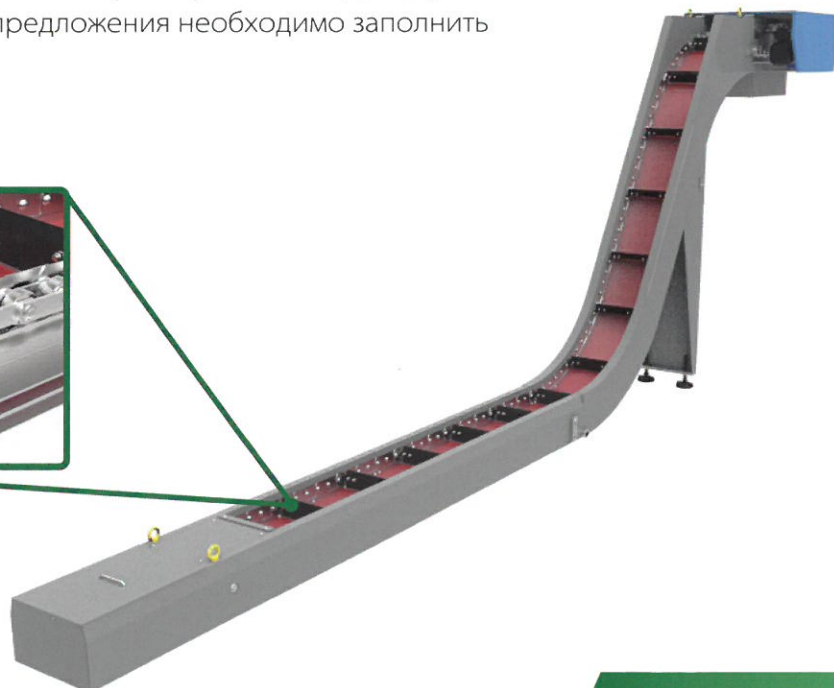
ломаные



дважды ломаные



При первоначальном расчете размеров конвейера следует исходить из схематических изображений, приведенных в данном листе продукции, на которых перечислены наиболее важные размеры. При проектировании заказчик указывает размеры L1 и L3. Для верного расчета предварительного предложения необходимо заполнить опросный лист.





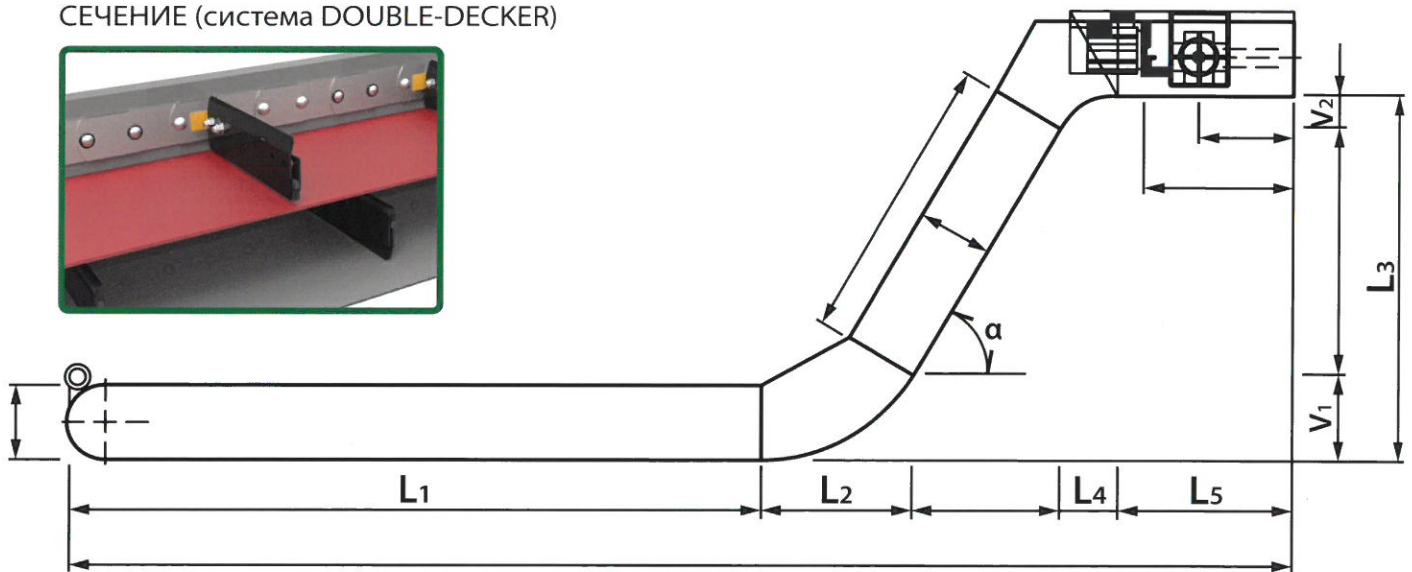
DHR DOUBLE-DECKER

Этот особый тип транспортера стружки был разработан для машинного оборудования и производственных линий, где во время обработки материалов (фрезерование, сверление, резка) возникают отходы в виде мелкой, короткой стружки или небольших кусков материала как из обычной стали, так и из алюминия и цветных металлов.

Техническое описание:

- угол α может быть исключительно до макс. 70°
- размещение привода конвейера (в направлении транспортировки): P - справа, L - слева
- Параметры конвейера исходят из потребностей заказчика

СЕЧЕНИЕ (система DOUBLE-DECKER)



РАЗМЕРЫ ПРИВЕДЕНЫ В ГРАДУСАХ И ММ

α	L2	V1	L4	V2	L5 мин
30°	303	81	194	52	350
45°	382	158	227	94	350
60°	439	254	248	143	350

РАЗМЕРЫ ПРИВЕДЕНЫ В ГРАДУСАХ И ММ

α	L2	V1	L4	V2	L5 мин
30°	285	69	101	27	595
45°	364	151	142	59	595
60°	446	258	174	101	595



DM

МАГНИТНЫЕ ТРАНСПОРТЕРЫ СТРУЖКИ

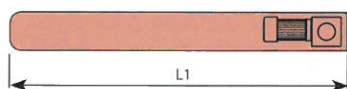
Магнитные транспортеры стружки предназначены для транспортировки стружки или штучных отходов магнитного материала с жидкостью или без нее.

Мы производим их в трех основных размерных модификациях, разработанных в соответствии с условиями производства:

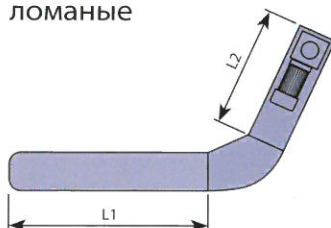
- Для легких и средне тяжелых условий эксплуатации (транспортная способность до 500 кг/ч) – **DM 97**
- Для средне тяжелых условий эксплуатации (транспортная способность до 900 кг/ч) – **DM 125**
- Для тяжелых условий эксплуатации (транспортная способность до 2000 кг/ч) – **DM 225**

Конвейеры изготавливаются трех типов:

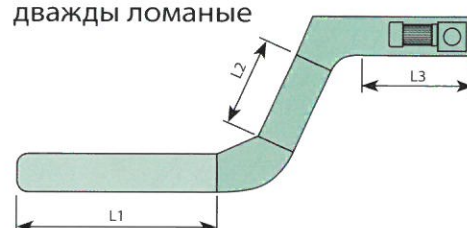
прямые



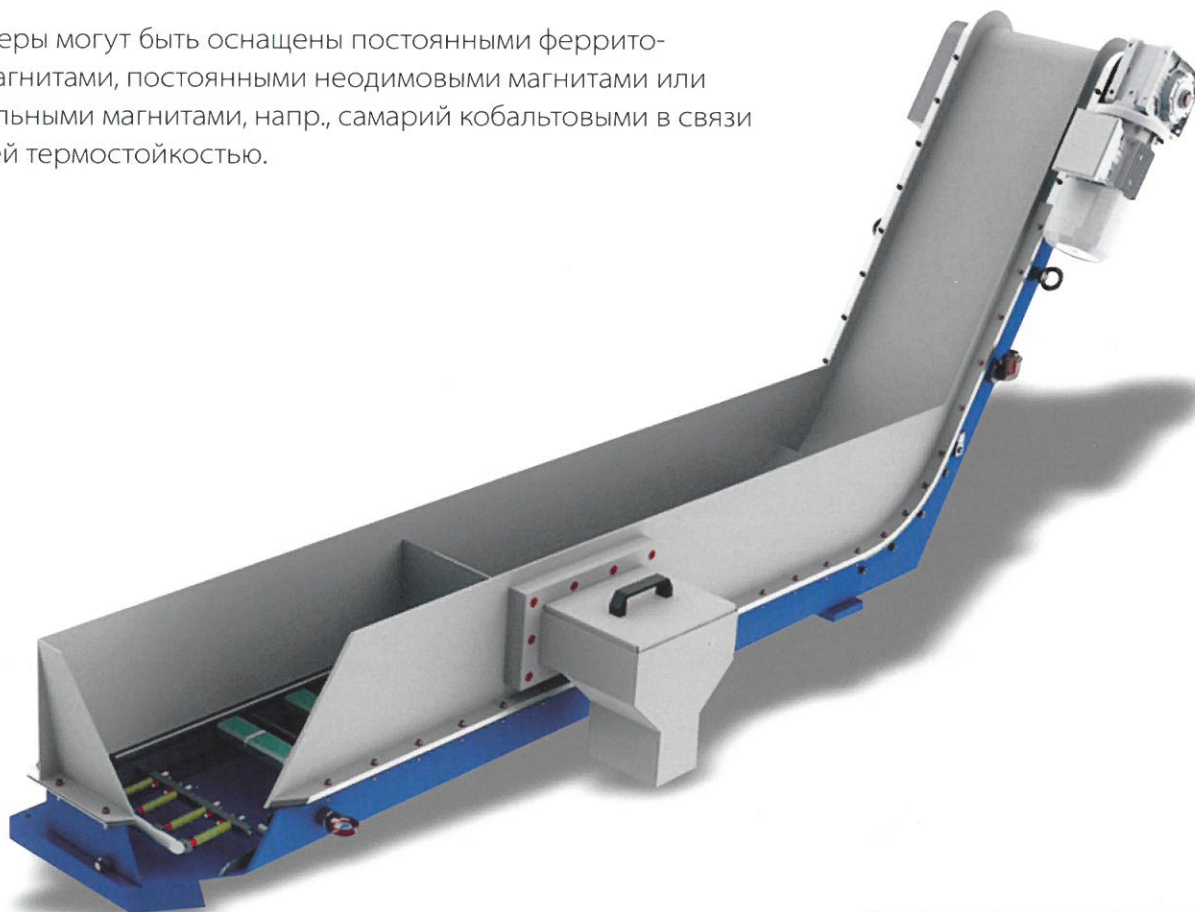
ломаные



дважды ломаные



Конвейеры могут быть оснащены постоянными ферритовыми магнитами, постоянными неодимовыми магнитами или специальными магнитами, напр., самарий кобальтовыми в связи с лучшей термостойкостью.



**DM**

DM 225

Данный тип магнитного конвейера подходит для перемещения крупных предметов при высокой транспортировочной производительности. Данный тип магнитного конвейера используется в основном для крупных прессов и производственных линий с большим количеством металлических (магнитопроводящих) отходов.

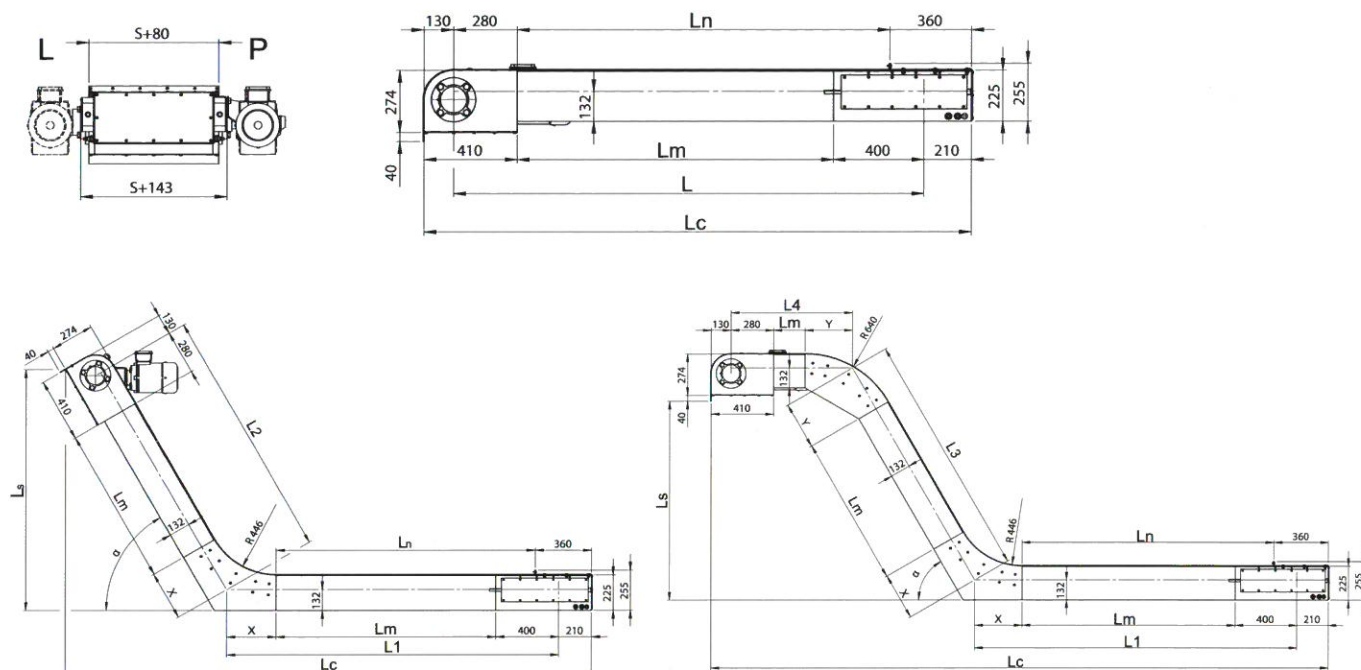


ТАБЛИЦА РАЗМЕРОВ DM 225

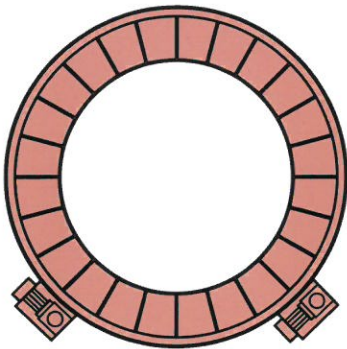
РАБОЧАЯ ШИРИНА	S	мм	150 / 200 / 300 / 400 / 500 / 600 / 700 / 800
ШИРИНА КОНВЕЙЕРА	S+80	мм	230 / 280 / 380 / 480 / 580 / 680 / 780 / 880
ШИРИНА КОНВЕЙЕРА С ВНЕШНИМ НАТЯЖЕНИЕМ	S+143	мм	293 / 343 / 443 / 543 / 643 / 743 / 843 / 943
ЛИНЕЙНЫЙ МОДУЛЬ	Lm	мм	ИНДИВИДУАЛЬНО
ДЛИНА ПО ОСИ	L	мм	680 + Lm
ДЛИНА ПО ОСИ	L1	мм	400 + Lm + X
ДЛИНА ПО ОСИ	L2	мм	280 + Lm + X
ДЛИНА ПО ОСИ	L3	мм	Lm + X + Y
ДЛИНА ПО ОСИ	L4	мм	280 + Lm + Y
РАЗМЕР	X	мм	$545 \cdot \text{tg } \alpha / 2$
РАЗМЕР	Y	мм	$545 \cdot \text{tg } \alpha / 2$
ШАГ МАГНИТНЫХ ПЛАНК	t	"	25 / 30 / 35 / 40
МАКСИМАЛЬНАЯ ПОТРЕБЛЯЕМАЯ МОЩНОСТЬ ЭЛЕКТРОДВИГАТЕЛЯ	P	кВт	0,75 / 1,1 / 1,5 / 2 / 2,2
СКОРОСТЬ ТРАНСПОРТИРОВКИ МАТЕРИАЛА	v	м/мин	6 / 12 / 18
МАКСИМАЛЬНАЯ ДЛИНА	ΣL	мм	$L + L1 + L2 + L3 + L4 < 15000$
УГОЛ НАКЛОНА	α	°	15 / 30 / 45 / 60 / 75 / 90



Круговой транспортер стружки является уникальным решением ASTOS Machinery, основанным на опыте многократного применения специальных скребковых конвейеров (см. лист продукции ASTOS Machinery: конвейер double decker). Техническое решение защищено Патентным ведомством в качестве Европейской полезной модели. В основном применяется для горизонтальных токарных станков (карусельных).

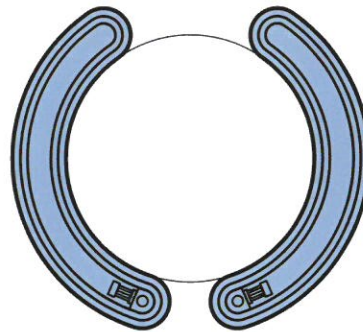
Конвейер предлагается в двух вариантах:

полный круговой



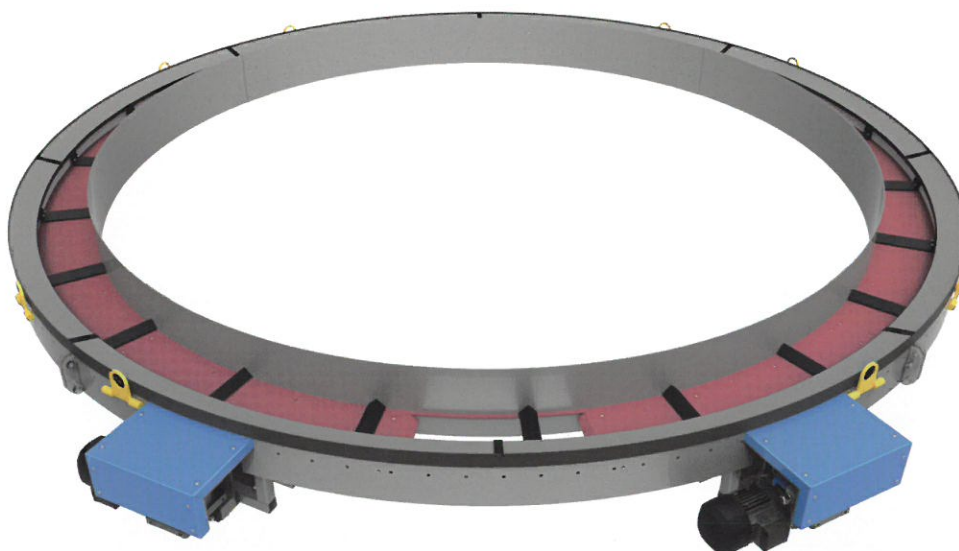
целиком закрытый по периметру при возможности интеграции кругового конвейера около целого стола (полный доступ по периметру 360°)

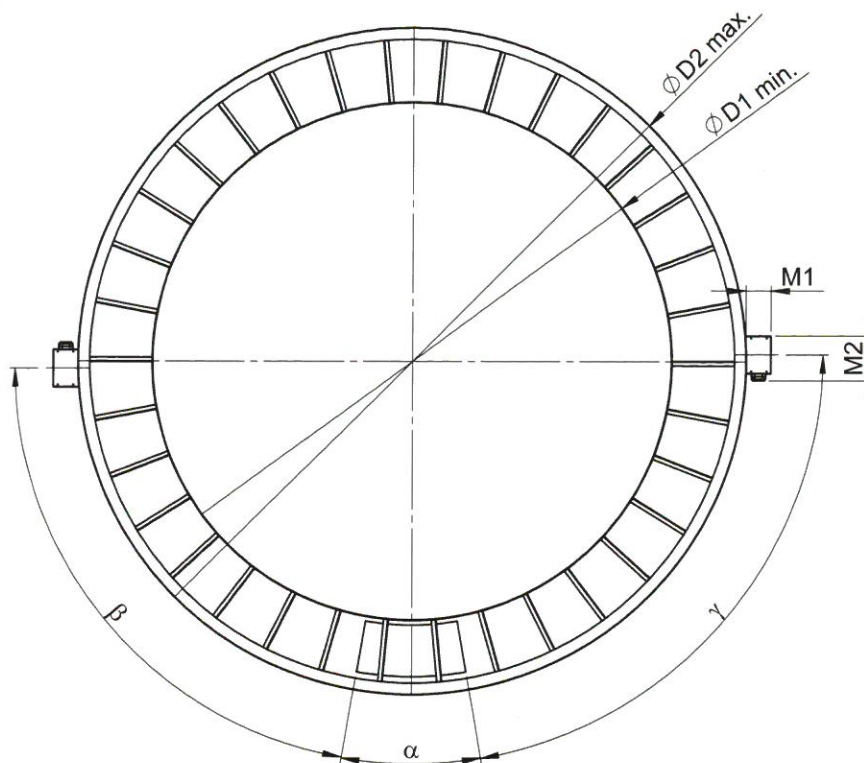
сегментный



круговой сегмент – окружность стола ограничена препятствием, например, станиной

Размеры и выполнение кругового конвейера всегда разрабатывается индивидуально отделением конструкции ASTOS Machinery в зависимости от размерных параметров станка.

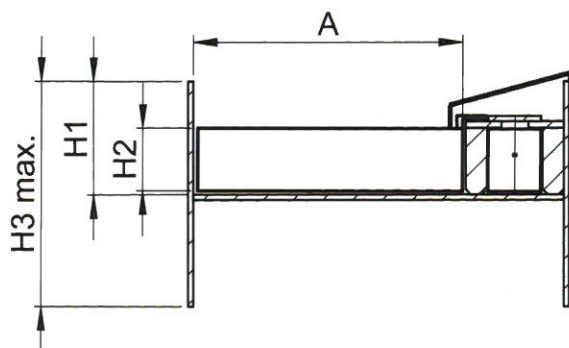




РАЗМЕРЫ ПРИВОДА КОНВЕЙЕРА M1, M2 [мм]

Размеры приблизительно	M1 x M2
$\varnothing D2 \leq 4000 \text{ мм}$	300 x 600 мм
$\varnothing D2 > 4000 \text{ мм}$	600 x 1000 мм

Точные размеры будут установлены отделением конструкции ASTOS Machinery a.s.



РАЗМЕРЫ, ОПРЕДЕЛЯЕМЫЕ ЗАКАЗЧИКОМ:

$\varnothing D1 \text{ мин.}$	внутренний диаметр [мм]
$\varnothing D2 \text{ макс.}$	внешний диаметр [мм]
α – угол альфа	размеры сброса
β – угол бета	размер для привода 1
γ – угол гамма	размер для привода 2
A	ширина рабочей поверхности
H1	высота корпуса
H2	высота скребков
H3	максимальная высота конвейера



PF

ЛЕНТОЧНЫЙ ФИЛЬТР

Ленточные фильтры предназначены для тонкой фильтрации СОЖ или охлаждающей жидкости. Точность фильтрации определяется используемым типом фильтровальной ткани согласно проницаемости твердых веществ, размер которых приведен в микрометрах. Фильтрация протекает автоматическим циклами. Фильтры приспособлены для монтажа на сборную емкость охлаждающей жидкости, их можно легко скомбинировать с магнитным сепаратором.

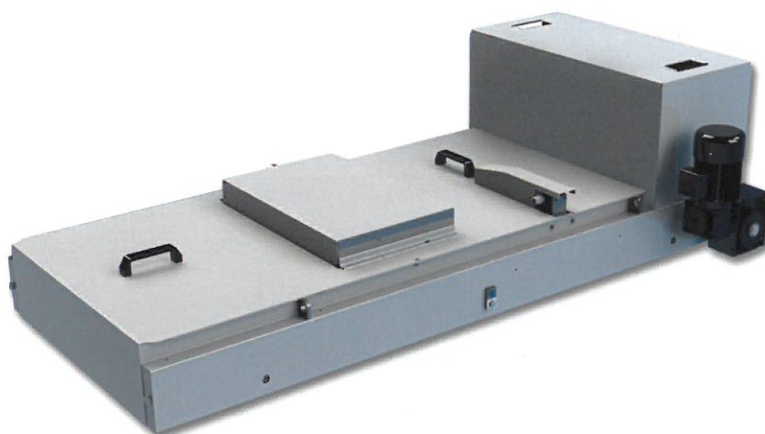
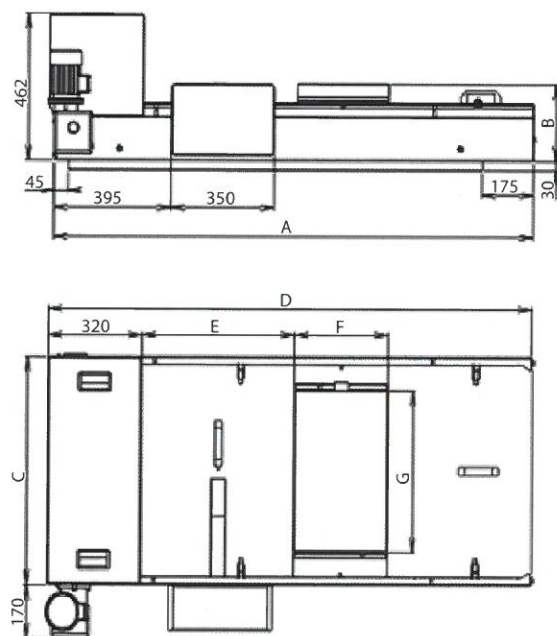
Фильтры выпускаются в трех основных размерных рядах, определяемых протекающим количеством жидкости.

- PF 63 - макс. протекающее количество 63 л/мин
- PF 150 - макс. протекающее количество 150 л/мин
- PF 100 - макс. протекающее количество 100 л/мин
- PF 200 - макс. протекающее количество 200 л/мин

Техническое описание:

- ленточный фильтр может быть изготовлен по индивидуальным требованиям в комбинации с достижением пропускной способности более, чем 200 л/мин
- мы предлагаем возможность изготовления в левом и правом варианте

Размеры стандартных ленточных фильтров PF 63 и PF 100



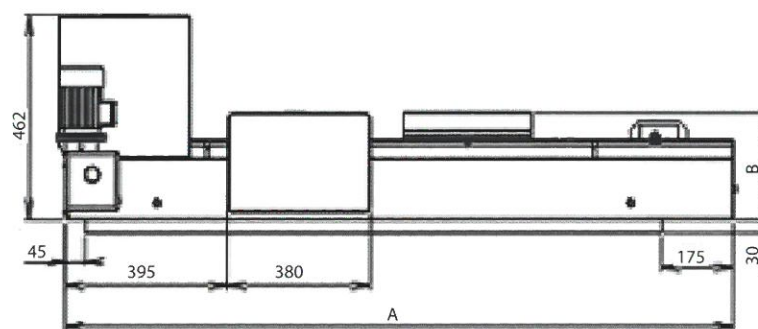
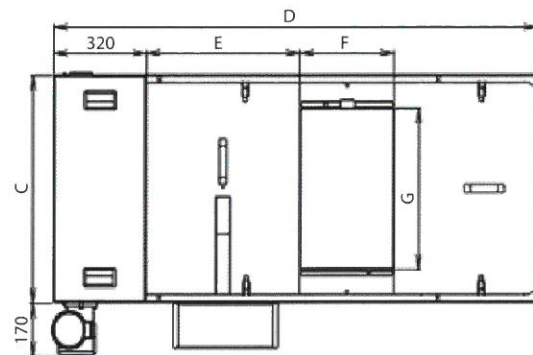
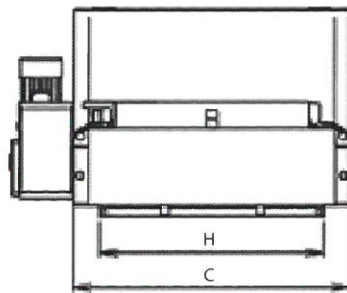
ТИП	ПРОИЗВОДИТЕЛЬНОСТЬ ФИЛЬТРАЦИИ	ПОТРЕБЛЯЕМАЯ МОЩНОСТЬ	РАЗМЕРЫ В мм						
			A	B	C	D	E	F	G
PF 63	63 л/мин.	2 x 0,09 кВт	1230	226	600	1250	350	260	394
PF 100	100 л/мин.	2 x 0,09 кВт	1630	236	700	1650	520	320	494



PF

ЛЕНТОЧНЫЙ ФИЛЬТР

Размеры стандартных ленточных фильтров PF 150 - PF 200



Тип	Filtrationsleistung	Leistungs- aufnahme	Abmessungen in mm						
			A	B	C	D	E	F	G
PF 150	150 л/мин.	0,09 кВт	1805	276	1060	1825	575	300	856
PF 200	200 л/мин.	0,12 кВт	1805	276	1460	1825	575	300	1256



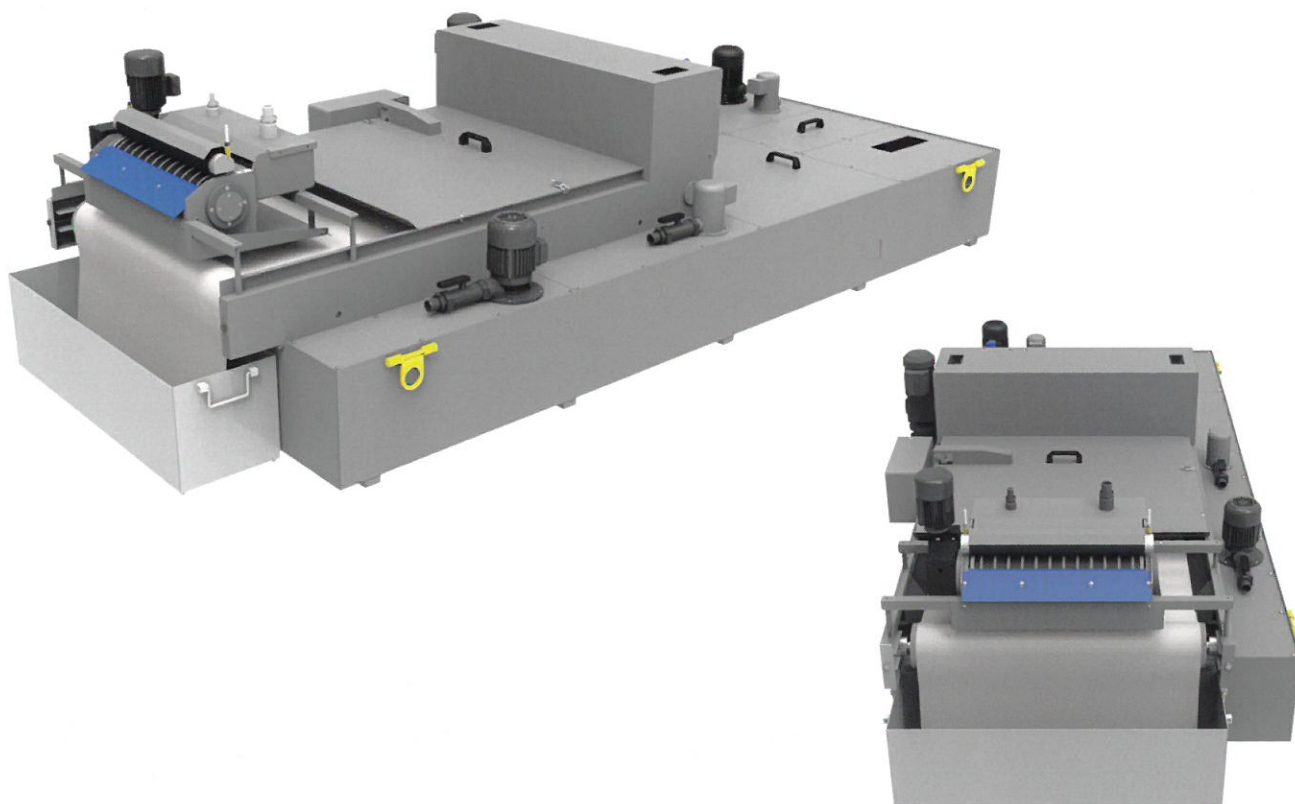
FS

СТАНЦИЯ ФИЛЬТРАЦИИ

Станция фильтрации создана путем комбинации ленточного фильтра, магнитного сепаратора и емкости. Она служит для фильтрации СОЖ в процессе тонкой обработки или окончательной обработки. Мы производим станции фильтрации с пропускной способностью до 200 л/мин при фильтрации частиц размером до 35 мкм. С помощью фильтрационной ткани можно достигнуть тонкости фильтрации 20 мкм с ограничением пропускной способности жидкости.

Техническое описание:

- мы предлагаем возможность изготовления в левом и правом варианте
- станции фильтрации поставляются с оснащением в соответствии с индивидуальными требованиями заказчика (насосы, маслоотделители, уровнемеры и пр.)
- электросхему можно приспособить к индивидуальным требованиям заказчика
- форма, объем и способ размещения емкости решаются индивидуально в соответствии с требованиями наших заказчиков
- для всех станций фильтрации мы стандартно поставляем 2 рулона фильтровальной ткани

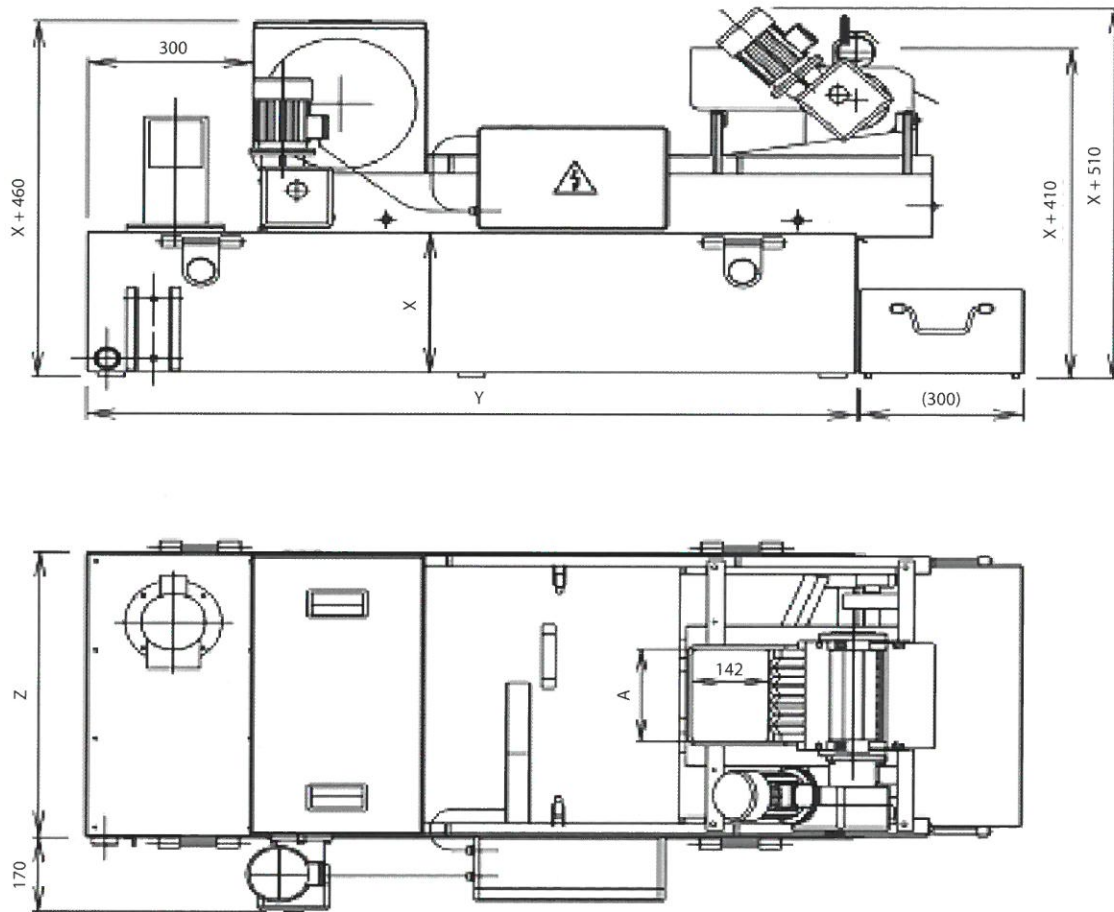




FS

СТАНЦИЯ ФИЛЬТРАЦИИ

Размеры стандартных станций фильтрации FS 63 - FS 200



Тип	МОЩНОСТЬ ФИЛЬТРАЦИИ	ПОТРЕБЛЯЕМАЯ МОЩНОСТЬ	РАЗМЕРЫ В мм			
			A	Y	Z	X
FS 63	63 л/мин	2 x 0,09 кВт	198	1420	610	= 1,17 x объем емкости в литрах
FS 100	100 л/мин	2 x 0,09 кВт	322	1820	710	= 1,10 x объем емкости в литрах
FS 150	150 л/мин	2 x 0,09 кВт	526	2000	1100	= 1,08 x объем емкости в литрах
FS 200	200 л/мин	2 x 0,12 кВт	526	2000	1500	= 1,07 x объем емкости в литрах



PFB БАРАБАННЫЙ ЛЕНТОЧНЫЙ ФИЛЬТР

Ленточные барабанные фильтры предназначены для тонкой фильтрации СОЖ или охлаждающей жидкости станков. Фильтры приспособлены для монтажа на сборную емкость охлаждающей жидкости, и их можно скомбинировать с магнитным сепаратором. Преимуществом барабанных фильтров являются меньшие требования к занимаемой площади, чем у обычных ленточных фильтров, что выразительнее проявляется при высшем расходе очищаемой жидкости (> 200 л). Еще одним преимуществом является скорейшее протекание жидкости через фильтровальную ткань в результате того, что более высокий уровень загрязненной жидкости обеспечивает более высокий перепад давления.

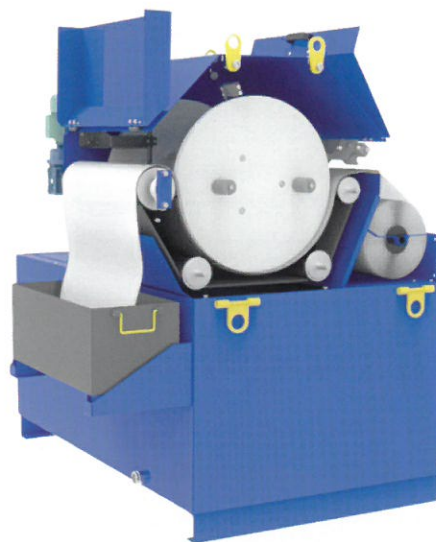
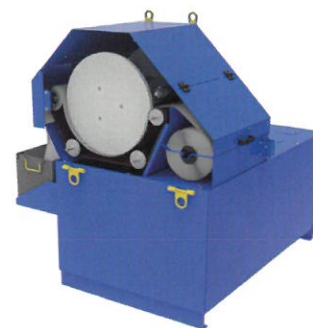
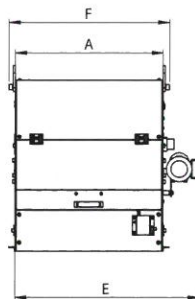
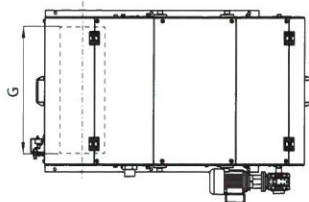
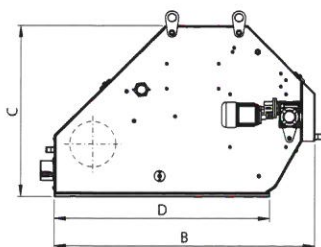
ASTOS Machinery предлагает в основном производственном потоке следующие стандартные размеры ленточных барабанных фильтров согласно протекающему количеству жидкости (при 35 мкм):

- PFB 150 - макс. протекающее количество 150 л/мин
- PFB 250 - макс. протекающее количество 250 л/мин
- PFB 500 - макс. протекающее количество 500 л/мин

Для другого расхода жидкости и / или его автоматического контроля для станков с ЧПУ мы предлагаем индивидуальные технические решения.

Техническое описание:

- небольшая площадь конструкции
- скорейшее протекание жидкости – использование более высокого гидростатического давления
- возможности фильтрации тонкостью до 10 мкм



ТИП	A	B	C	D	E	F	G
PFB 150	688	1202	792	992	893	748	600
PFB 250	1088	1202	792	959	1333	1168	1000
PFB 500	1088	1684	1289	1380	1333	1168	1000



MS

МАГНИТНЫЙ СЕПАРАТОР

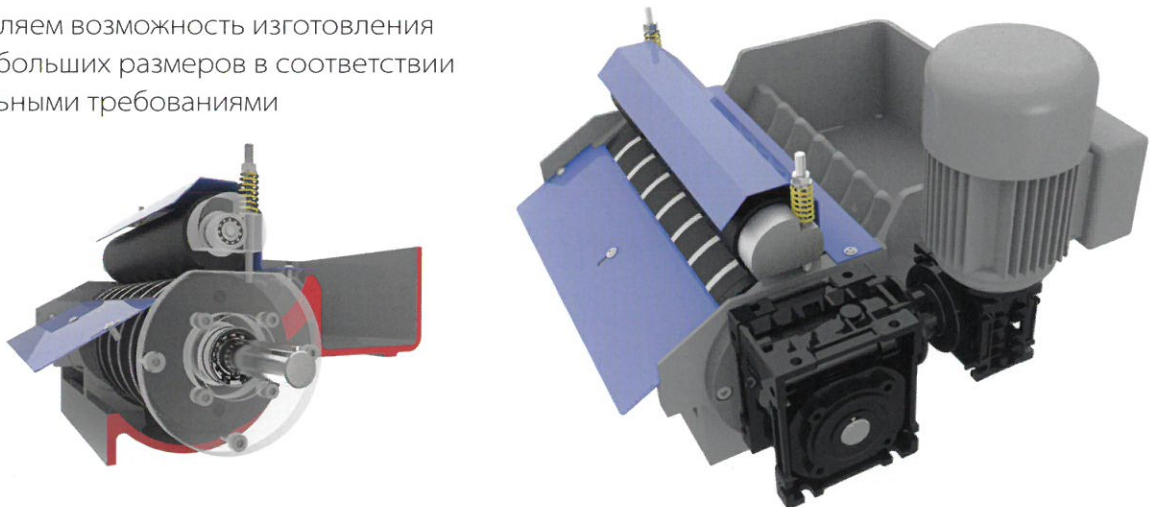
Магнитные сепараторы предназначены прежде всего для предварительной грубой очистки охлаждающей жидкости от ферромагнитных загрязнений.

Они выпускаются в двух основных размерных рядах, определяемых протекающим количеством жидкости:

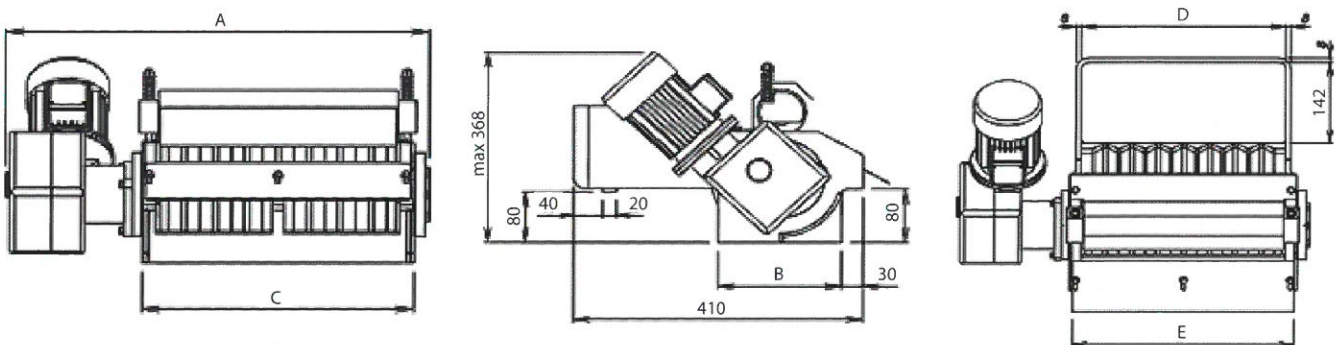
- MS 63 - макс. протекающее количество 63 л/мин
- MS 100 - макс. протекающее количество 100 л/мин

Техническое описание:

- мы предлагаем возможность изготовления в левом и правом варианте
- идеально в сочетании с ленточным фильтром
- по требованию заказчика возможно изготовление вместе с емкостью
- мы предоставляем возможность изготовления сепараторов больших размеров в соответствии с индивидуальными требованиями



Размеры стандартных сепараторов: MS 63 - MS 100



ТИП	ПРОИЗВОДИТЕЛЬНОСТЬ ФИЛЬТРАЦИИ	ПОТРЕБЛЯЕМАЯ МОЩНОСТЬ	РАЗМЕРЫ В мм				
			A	B	C	D	E
MS 63	63 л/мин.	0,09 кВт	432	168	234	198	225
MS 100	100 л/мин.	0,09 кВт	556	175	358	322	349



Благодаря уникальной комбинации обширного опыта в проектировании с производственным ноу-хау в области капотирования станков, ASTOS Machinery может предложить своим заказчикам выполнение даже самых специфичных заданий.

Диапазон проектирования и производства включает в себя все виды станков и производственных линий и уже сейчас его можно разделить на: **капотирование станков с ЧПУ**, производство **кабин** (стационарных и подвижных) а также **ограждение** целых производственных линий, **оснащение станков защитными кожухами** и любые другие **индивидуальные решения**.

Типичными представителями таких машин являются многоосные станки с ЧПУ от малых до средних, большие вертикальные токарные станки, более крупные вертикальные токарные станки, горизонтально-расточные станки, шлифовальные станки и производственные линии.

Мы можем предложить индивидуальные конструкционные решения, используя возможности самого современного дизайна проектировки, включая предварительную разработку и интеграцию поставляемых периферийных устройств (транспортер стружки, фильтрующее оборудование, гидравлический агрегат и т.д.) **Такое комплексное решение позволяет снизить затраты на систему в целом и удовлетворить растущий спрос на снижение строительной площади машин.**

ASTOS Machinery производит капотирование также и в соответствии с технической документацией заказчиков. Мы имеем большой опыт не только в поставках капотирования для монтажа, проводимого заказчиком, но и с окончательной сборкой у конечного потребителя, которую мы осуществляем по всему миру.

ASTOS Machinery обладает богатым опытом в проектировании весьма специальных технологий (например, электроэрозионные станки – см. рисунок ниже). Требования и пожелания наших клиентов к реализации капотирования зачастую очень высоки и специфичны. Они сосредоточены в первую очередь на герметичность капотов / кабин, безопасность (элементы безопасности: различные выключатели, дверные доводчики, стекла, световые завесы и т.д.), механическую прочность, шумоизоляцию, улавливание паров из рабочей области, кондиционирование воздуха и многое другое.



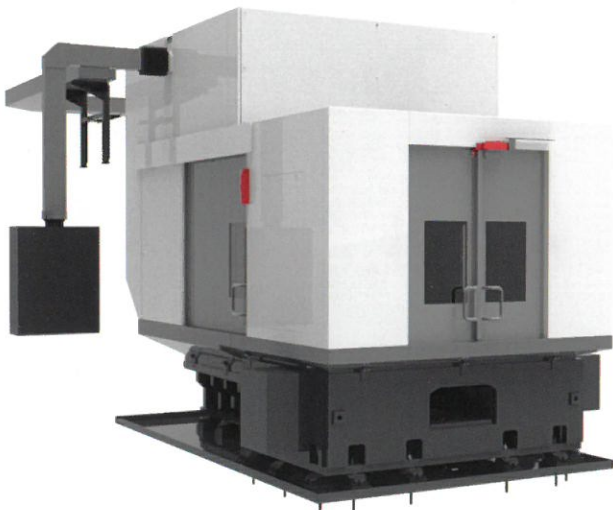
Капотирование электроэрозионных станков в том числе и телескопическими защитными кожухами.



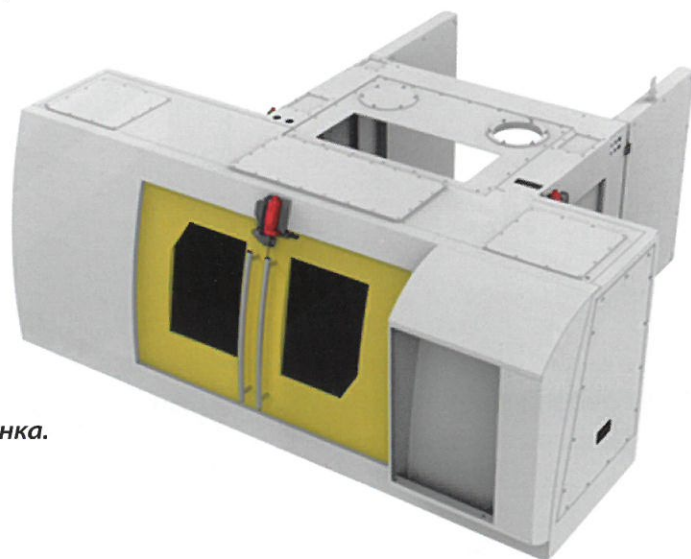
КВ КАБИНЫ И ОГРАЖДЕНИЯ

ASTOS Machinery обладает опытом и способностями решать сложные и технически требовательные задачи капотирования не только рабочего пространства, но и всего станка, т.е. кабин. Кроме кабин для станков мы разрабатываем и производим также кабины для операторов. Кабины отвечают всем требованиям по безопасности, в том числе касающимся обеспечения надлежащей стойкости к пробою. Кроме того выполняются запросы на вытяжку и / или кондиционирование пространства. Улучшение эргономики и выразительный дизайн проектирования являются само собой разумеющимися.

Как часть решения для громоздких станков или производственных линий мы также проектируем и производим ограждение вокруг целого технологического блока.



Кабина многошпиндельного станка с автоматической сменой инструментов.



Кабина для шлифовального станка.



КТ

КОНТЕЙНЕРЫ ДЛЯ СТРУЖКИ

- Опрокидываемые контейнеры подходят для станков, или там, где нет централизованной системы манипулирования со стружкой.
- Их также можно использовать для прочих материалов, таких как стекло, шлак и т. д.
- Мы производим контейнеры с простым дном, а при необходимости отделения твердых частиц от остаточной жидкости, мы поставляем их с двойным дном, оснащенным ситами и выпускным клапаном.
- Все типы контейнеров приспособлены для манипуляции с помощью вилочного погрузчика.



РАЗМЕРЫ СТАНДАРТНЫХ КОНТЕЙНЕРОВ: КТ 300 - КТ 550

ТИП	ОБЪЕМ ВЕС	ГРУЗО	ПОДЪЕМ-НОСТЬ	РАЗМЕРЫ В мм					
				A	B	C	D	E	F
КТ 300	300 л	600 кг	122 кг	676	580	820	1150	630	584
КТ 450	450 л	800 кг	168 кг	836	740	1000	1262	670	726
КТ 550	550 л	1000 кг	214 кг	950	854	1000	1200	670	850

