



Почтовый адрес: Россия 198216, Санкт-Петербург,
Ленинский пр-т 135, а/я № 141.
Тел./факс: +7 (812) 376-59-03 (мн/кан.)
E-mail: nordtechno@mail.ru;
<http://www.nordtechno.com>

ООО «НПК «НОРДТЕХНО-СПб»
ОФИЦИАЛЬНЫЙ ПАРТНЕР
Ассоциации промышленных
предприятий Санкт-Петербурга

Исх. №: 251-02-1a
Дата: 02.07.2013г.
Тел/факс: +7-(812) 376-59-03
Моб/тел: +7 (911) 737-49-75
E-mail: nordtechno@mail.ru

ИНФОРМАЦИОННОЕ ПИСЬМО

Тема: **ИНФОРМАЦИОННОЕ ПИСЬМО**
на **ПЛАНЕТАРНЫЕ РЕДУКТОРЫ**
ф-мы **HEYNAU** (Германия)

Конструкторам и
разработчикам
обновления

К-во: всего на 3 (трех) страницах.

Уважаемые Господа!

Настоящим информируем Вас, что наша компания ООО НПК «НОРДТЕХНО-СПб» стала официальным представителем и принимает заказы на поставки **планетарных редукторов фирмы HEYNAU** (Германия), а также остальной продукции производства Heunau, применяемой в промышленности.

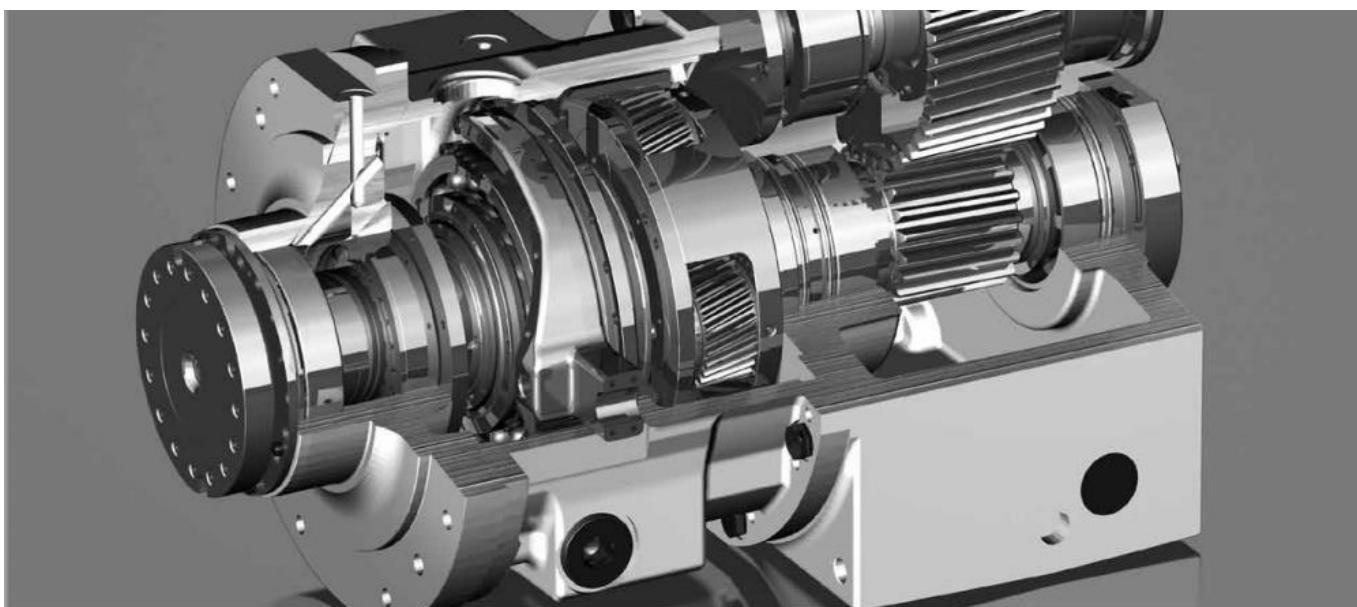
ИНФОРМАЦИОННОЕ ПИСЬМО (ИП) № 01.

Двухступенчатые планетарные редукторы HEYNAU GmbH (Германия) серии SG.

Электронный каталог можно скачать, перейдя по ссылке:

<http://nordtechno.com/techlib/reduktory/heynau.html>

Представляем Вашему вниманию высокоточные (люфт менее 2 угловых минут) двухступенчатые планетарные редукторы Heunau для станкостроения.



Юридический адрес: Россия, 191186, г. Санкт-Петербург, Набережная Реки Мойки, д. 27, лит. А, пом. 6-Н.; E-mail: nordtechno@mail.ru; тел./факс +7 (812) 376-59-03 мн/канн. ИНН 7841422074. КПП 784101001, Р/сч.: 40702810907371002929, в ФКБ «Санкт-Петербург» «Мастер-Банк» (ОАО), Россия, 192029, г. Санкт-Петербург, Большой Смоленский пр-т, д.2, лит.А. К/сч.: 30101810400000000737; БИК 044030737 ОГРН 1107847068702; ОКПО 64301868; ОКАТО 40298563000; ОКВЭД 51.1



Почтовый адрес: Россия 198216, Санкт-Петербург,
Ленинский пр-т 135, а/я № 141.
Тел./факс: +7 (812) 376-59-03 (мн/кан.)
E-mail: nordtechno@mail.ru;
<http://www.nordtechno.com>

ООО «НПК «НОРДТЕХНО-СПб»
ОФИЦИАЛЬНЫЙ ПАРТНЕР
Ассоциации промышленных
предприятий Санкт-Петербурга

Благодаря использованию планетарных передач с косозубыми шестернями редукторы Неупау обеспечивают на выходе от 800 Н*м до 20 000 Н*м при низком уровне шума и весьма компактной конструкции. По сравнению с классическим цилиндрическим зубчатым зацеплением силовой поток в планетарной передаче передается несколькими зубчатыми колесами одновременно, за счет чего обеспечиваются большие крутящие моменты при тех же размерах.

Двухступенчатые редукторы Неупау в стандартном исполнении имеют 2 ступени с передаточными числами $i=1:1$ и $i=1:4$. В зависимости от размера редуктора также доступны другие передаточные числа: **1:3.17**, **1:5.0**, **1:5.5** или **1:5.8**. Все редукторы оснащены нейтральной передачей.

Интеграция редуктора в систему может быть осуществлена за счет различных типов исполнения входа и выхода из редуктора, которые подробно описаны в каталоге в приложении.

Двухступенчатые редукторы применяются для обеспечения различных типов обработки: высокий момент и низкая скорость на пониженной передаче, и высокая скорость с низким моментом на прямой передаче. За счет своей универсальности станок получает более широкий спектр возможностей по обработке. Фрезерные, токарные станки, оборудование для нарезания резьбы, обрабатывающие центры – типичные сферы применения двухскоростных редукторов Неупау.

- Ресурс подшипников редуктора – **36 000 часов**
- Переключение осуществляется безопасной электромеханической системой с червячной передачей
- Различные варианты системы охлаждения
- Как стандартные, так и не стандартные типы подключения редуктора к сервомотору
- Вывод редуктора: вал, шкив под ремень, индивидуальное решение
- Возможность доработки элементов редуктора «под запрос» даже при единичных поставках

Весь спектр продукции HEYNAU GbmH (Германия)
Электронные каталоги можно скачать, перейдя по ссылке:
<http://nordtechno.com/techlib/reduktory/heyнау.html>

1. Двухступенчатые редукторы для интеграции в корпус станка
2. Мотор редукторы
3. Поворотные редукторы (конические)
4. Высокоточные червячные редукторы
5. Одноступенчатые планетарные редукторы
6. Однодисковые и гистерезисные тормоза и сцепления



Почтовый адрес: Россия 198216, Санкт-Петербург,
Ленинский пр-т 135, а/я № 141.
Тел./факс: +7 (812) 376-59-03 (мн/кан.)
E-mail: nordtechno@mail.ru;
http://www.nordtechno.com

ООО «НПК «НОРДТЕХНО-СПб»
ОФИЦИАЛЬНЫЙ ПАРТНЕР
Ассоциации промышленных
предприятий Санкт-Петербурга

7. Высокоточные приводы без люфта (0 угл. минут)
8. Реечные передачи
9. Системы охлаждения

Спектр услуг:	В наше предложение включены: пошлина, налоговые сборы, затраты на сертификацию, документацию, декларацию, растормаживание и доставку до «дверей» Заказчика (или самовывоз со склада НОРДТЕХНО в Санкт-Петербурге).
Срок поставки:	В течение 10-12 недель после оплаты, с правом досрочной поставки.
Условия платежа:	Банковским переводом: 100% - аванс, перед началом изготовления в компании HEYNAU GbmH (Германия). Возможен платеж: 30%/70%.
Гарантия:	18 месяцев с пуска в эксплуатацию, но не более 24 месяцев со дня продажи.
Документация:	ТУ, руководство по эксплуатации, технический паспорт
Услуги по отправке груза Заказчику:	Компанией-перевозчиком ООО «АВТОТРЕЙДИНГ», с вручением под роспись ответственному лицу Заказчика. Срок доставки в т.ч. 5- суток, после передачи перевозчику.
Примечание:	по желанию, Заказчик имеет право забрать товар своим транспортом из С-Петербурга, со склада ООО НПК «НОРДТЕХНО-СПб». Россия, 198216, Санкт-Петербург. Ленинский пр-т, д. 135, а/я № 141. Склад ООО НПК «НОРДТЕХНО-СПб»

По вопросам заказов, цен, оплаты и сроков просим обращаться в отдел маркетинга и ВЭД компании ООО НПК «НОРДТЕХНО-СПб».

Надеемся, что наша информация заинтересовала Вас и приведёт к соответствующим запросам, на которые профессионально ответят наши сотрудники.

С уважением,

Генеральный директор
ООО "НПК "НОРДТЕХНО-СПб",
Сергей Викторович Федоров
Тел/факс: +7 (812) 376-59-03
Моб/тел: +7 (911) 737-49-75
E-mail: nordtechno@mail.ru
http://nordtechno.com

