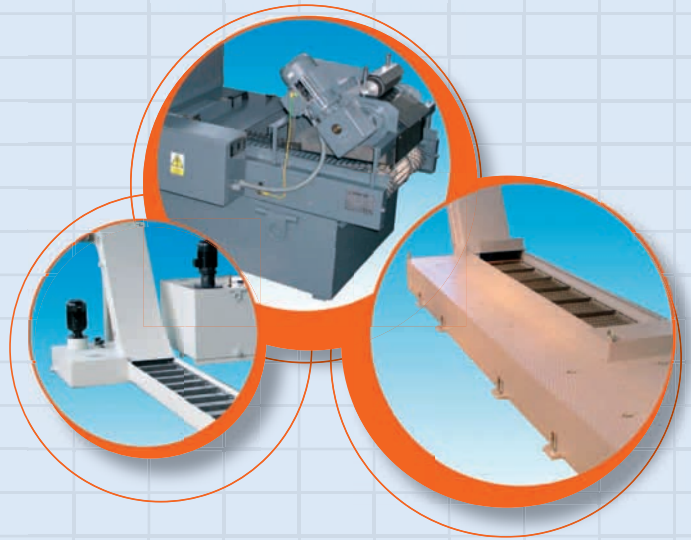




ASTOS

КОНВЕЙЕРЫ И СТАНЦИИ ФИЛЬТРАЦИИ



Акционерная компания ASTOS АЃ специализируется на производстве конвейеров (секционных, скребковых и магнитных) для транспортировки стружки и станций фильтрации.

Многолетний опыт и инновационные разработки конструкторов сделали нашу продукцию более эффективной и надежной и увеличили эксплуатационный срок, что позволяет уменьшить расходы на обслуживание станций фильтрации и конвейеров.

Наша продукция успешно эксплуатируется на предприятиях не только ЧР, но и в странах Западной и Восточной Европы, Северной Америки.

Контакты:

Представитель ASTOS в России:
ООО «НПК «НОРДТЕХНО-СП6»
Тел./факс (812) 376-59-03
info@nordtechno.com
nordtechno@mail.ru

Номенклатура изделий:

Конвейеры:

секционные

CDT



скребковые

DHR



магнитные

DM



ленточные

PD



Фильтрационное оборудование

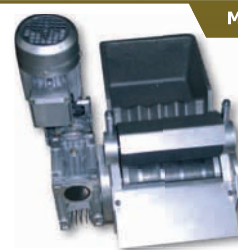
ленточные фильтры

PF



магнитные сепараторы

MS



станции фильтрации

FS



Дополнительное оборудование:

контейнеры

K



Звеньевой конвейер (CDT)

Звеньевой конвейер применяется для транспортировки большинства типов металлической стружки: мелкой, длинной, спиралевидной, саблевидной и сгустков стружки.

Звеньевой конвейер выпускается в трёх основных модификациях, определяемых шагом звена цепи:

- для лёгких условий эксплуатации: с шагом $t = 40$
- для среднетяжёлых условий эксплуатации: с шагом $t = 63$
- для тяжёлых и очень тяжёлых условий эксплуатации: с шагом $t = 100$

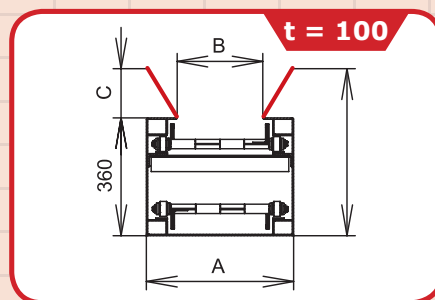
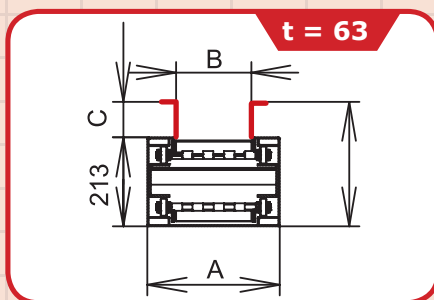
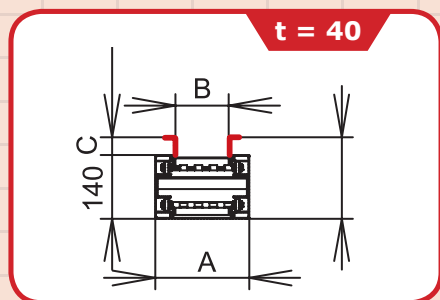
Выпускается три типа конвейеров:

- одноплоскостные
- наклонные
- двухплоскостные

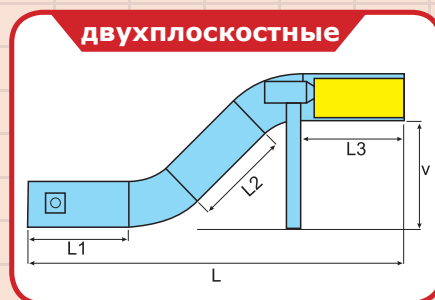
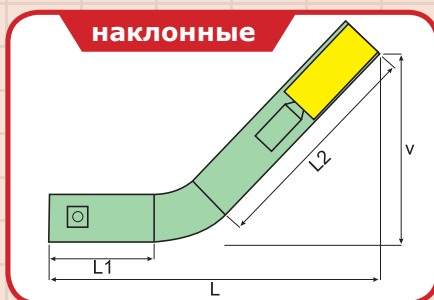
CDT



Сечение корпуса звеньевых конвейера:



Типы звеньевых конвейеров:



Примечания:

Сечение корпуса: минимальная высота приёмного окна (С) должна быть 40 мм. Параметры А, В, С выбираются по требованию заказчика. Типы приёмных окон, обозначенные красным цветом, выбираются по требованию заказчика.

Габариты конвейера: параметры L, L1, L2, L3 и V - подбираются в соответствии с индивидуальными требованиями заказчика.

Преимущества звеньевых конвейеров ASTOS А5:

- выпускаются с герметичным корпусом;
- изготавливаются по индивидуальным требованиям заказчика, включая нестандартные решения;
- для очень сложных условий эксплуатации выпускаются из сверхизносостойкого материала;
- дополнительное оборудование поставляется в соответствии с требованиями заказчика;
- гарантийный срок эксплуатации - до 24 месяцев.

Скребковый конвейер (DHR)

Скребковый конвейер применяется для транспортировки:

- мелкой и короткой стружки, особенно, для стружки из алюминия и цветных материалов;
- сыпучих материалов.

Для транспортировки легкой алюминиевой стружки скребковый конвейер оснащается щелевым фильтром или встроенным барабанным фильтром (по желанию заказчика).

Скребковый конвейер выпускается в двух основных модификациях, определяемых шагом скребка конвейера:

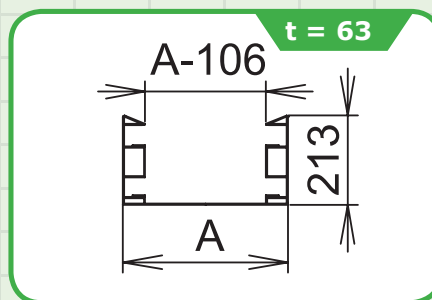
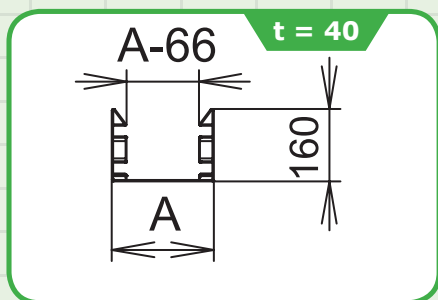
- для лёгких условий эксплуатации: с шагом $t = 40$;
- для среднетяжёлых и тяжёлых условий эксплуатации: с шагом $t = 63$.

Выпускается три типа конвейера:

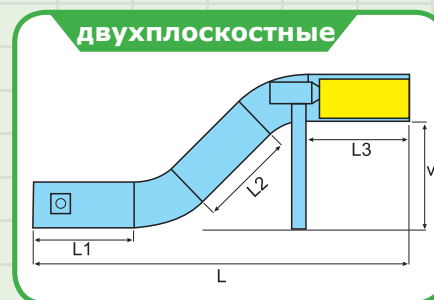
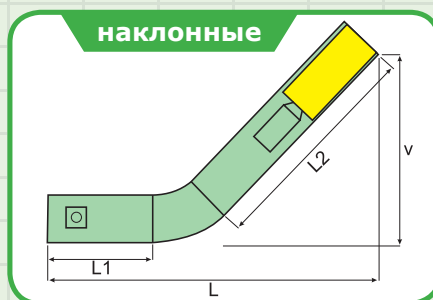
- одноплоскостные
- наклонные
- двухплоскостные



Сечение корпуса скребкового конвейера:



Тип скребкового конвейера:



Примечания:

Сечение корпуса: при проектировании конвейера необходимо выдерживать установленные размеры по высоте (параметр A указывается заказчиком). Типы приёмных окон, обозначенные красным цветом, изготавливаются по требованию заказчика.

Габариты конвейера: параметры L, L1, L2, L3 и V - изготавливаются по индивидуальным требованиям заказчика.

Преимущества скребковых конвейеров ASTOS АЃ:

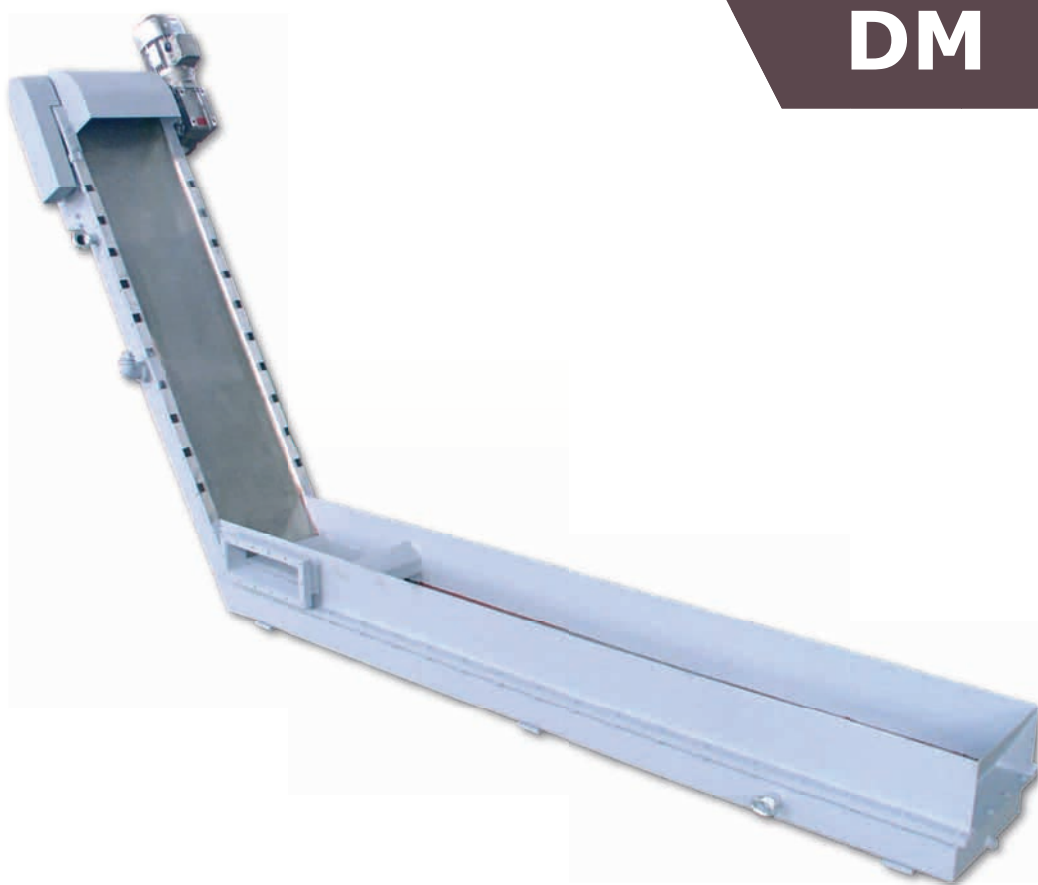
- выпускаются с герметичным корпусом;
- изготавливаются по индивидуальным требованиям заказчика, включая нестандартные решения;
- для сложных условий эксплуатации выпускаются из сверхизносостойкого материала;
- выпускаются с индивидуальным оснащением в соответствии с требованиями к вспомогательному оборудованию;
- гарантийный срок эксплуатации - до 24 месяцев.

Магнитный конвейер (DM)

Магнитный конвейер, главным образом, предназначен для транспортировки мелкой ферромагнитной стружки, образующейся при работе зуборезных станков, ленточных пил и т.п.. После консультации с фирмой - изготовителем их можно применять также для транспортировки мелких ферромагнитных деталей.

Выпускаются конвейеры трёх типов:

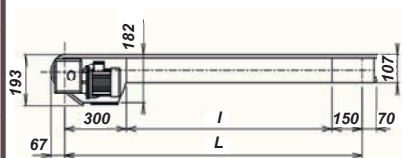
- одноплоскостные
- наклонные
- двухплоскостные



DM

Типы магнитных конвейеров:

одноплоскостные



наклонные



двухплоскостные



Таблица размеров:

Рабочая ширина	s	мм	150; 200; 300; 450
Линейный модуль	l	мм	200
Длина по оси	L	мм	450 + n.l
Длина по оси	L1	мм	300 + x + n.l
Длина по оси	L2	мм	x + y + n.l
Длина по оси	L3	мм	300 + y + n.l
Длина по оси	L4	мм	150 + x + n.l
Размер	x	мм	350 . tg $\vartheta/2$
Размер	y	мм	350 . tg $\vartheta/2$
Шаг реек с магнитами	t	"	7,5; 10; 15
Максимальная потребляемая мощность электромотора	P	кВт	0,25 – 0,55 (В соответствии с L и с трансп.)
Скорость движения магнитов	v	м.мин.-1	5,6
Максимальная длина	ΣL	мм	$L+L1+L2+L3+L4 \leq 4000$
Угол наклона	ϑ	°	15; 30; 45; 60; 75; 90
Число линейных модулей	n	-	Естественно целое число 0;1;2;3...

Преимущества магнитных конвейеров ASTOS АЃ:

- выпускаются с герметичным корпусом;
- изготавливаются по индивидуальным требованиям заказчика, включая нестандартные решения;
- для сложных условий эксплуатации выпускаются из сверхизносостойкого материала;
- выпускаются с индивидуальным оснащением в соответствии с требованиями к дополнительному оборудованию;
- гарантийный срок эксплуатации - до 24 месяцев.

Ленточный конвейер (PD)

Ленточные конвейеры находят широкое применение в различных отраслях промышленности.

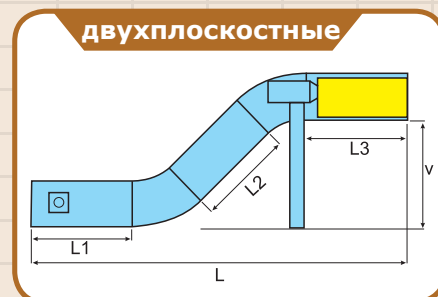
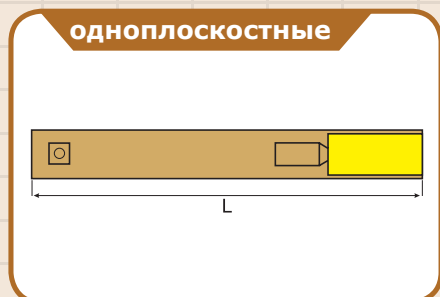
Ленточные конвейеры предназначены для транспортировки сыпучих материалов, мелких деталей, измельчённых отходов и т.п..

Мы выпускаем конвейеры трёх типов:

- одноплоскостные
- наклонные
- двухплоскостные



Типы ленточных конвейеров:



Примечания:

Сечение корпуса ленточного конвейера изготавливается в зависимости от требования заказчика.

Габариты конвейера: параметры L , $L1$, $L2$, $L3$ и V - в зависимости от индивидуальных требований заказчика.

Преимущества ленточных конвейеров ASTOS Аж:

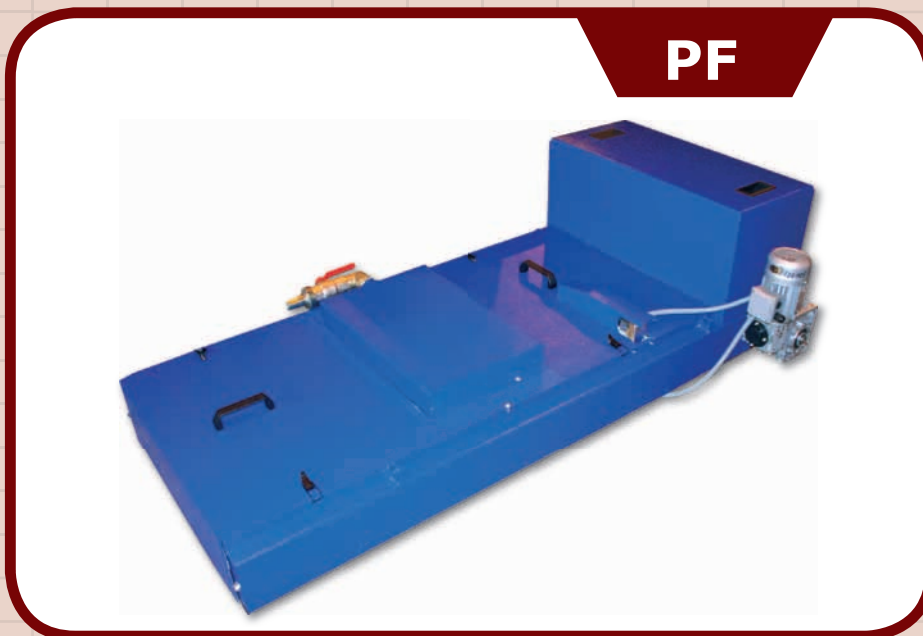
- выпускаются в соответствии с индивидуальными требованиями заказчика, включая нестандартное решение;
- большим преимуществом ленточных конвейеров является использование различных видов ленты;
- можно эксплуатировать не только в тяжелой промышленности и в машиностроительном производстве, но и в легкой промышленности (текстильной, бумажной, стекольной и пр.), и в области услуг (почта, банковское дело, и т.д.)

Ленточный фильтр (PF)

Ленточный фильтр предназначен для очистки СОЖ. Степень очистки зависит от типа применяемой фильтрационной ткани. Конструкция фильтра обеспечивает непрерывный фильтрационный процесс. Ленточный фильтр производится в трёх основных модификациях:

- PF 63 - максимальная производительность 63 л/мин;
- PF 100 - максимальная производительность 100 л/мин;
- PF 150 - максимальная производительность 150 л/мин.

Приведенная производительность обусловлена необходимостью равномерного протекания жидкости через ленточный фильтр.



Преимущества ленточных фильтров ASTOS Аж:

- левое или правое исполнение привода;
- гарантийный срок эксплуатации - до 24 месяцев.

Тип	Производительность фильтрации	потребляемая мощность	Габаритные размеры в мм							
			A	B	C	D	E	F	G	H
PF63	63 л / мин.	0,18 кВт	1230	226	600	1250	350	260	394	466
PF100	100 л / мин.	0,18 кВт	1630	236	700	1650	520	320	494	566
PF150	150 л / мин.	0,18 кВт	1805	276	1060	1825	575	300	856	985

Магнитный сепаратор (MS)

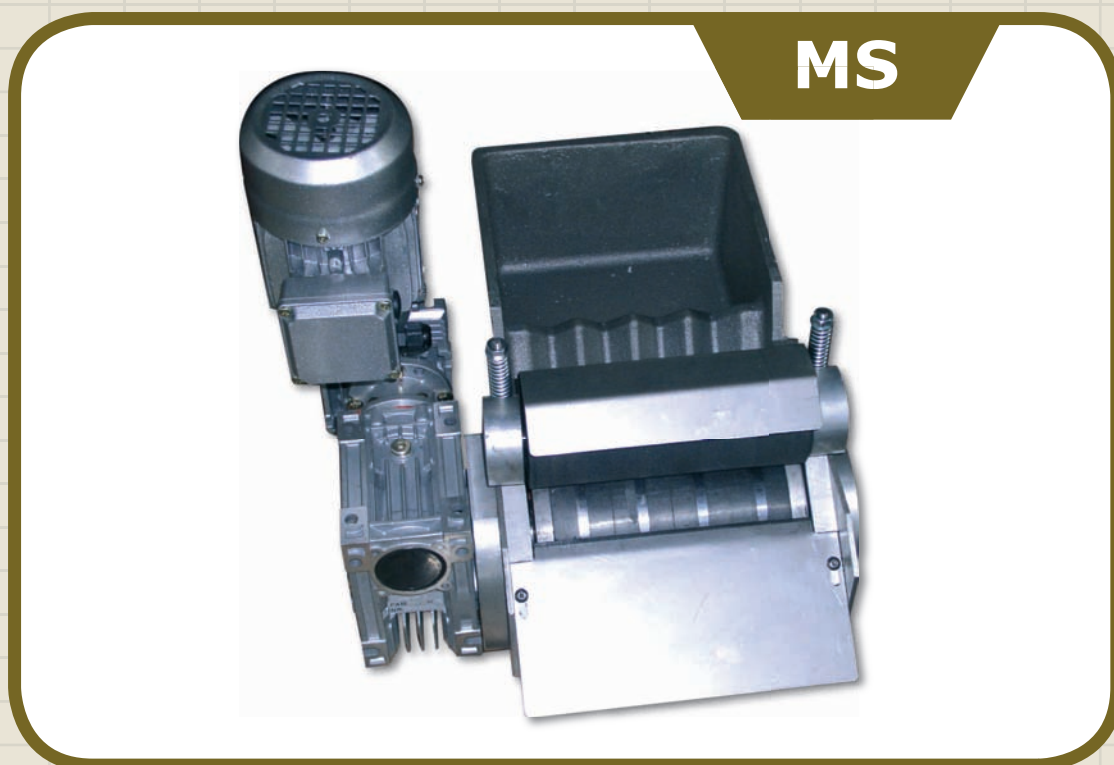
Магнитный сепаратор предназначен для грубой непрерывной очистки СОЖ от ферромагнитных загрязнений.

Производится в двух основных модификациях:

MS 63 – максимальная производительность 63 л/мин;

MS 100 - максимальная производительность 100 л/мин.

Приведенная производительность обусловлена необходимостью равномерного протекания жидкости через магнитный сепаратор.



Преимущества магнитных сепараторов ASTOS Аж:

- левое или правое исполнение привода;
- идеальная очистка в комбинации с ленточным фильтром;
- по желанию заказчика сепаратор изготавливается с накопительным баком;
- гарантийный срок эксплуатации - до 24 месяцев.

Тип	Производительность фильтрации	потребляемая мощность	Габаритные размеры в мм				
			A	B	C	D	E
MS 63	63 л/мин.	0,18 кВт	432	168	234	198	225
MS 100	100 л/мин.	0,18 кВт	556	175	358	322	349

Станция фильтрации (FS)

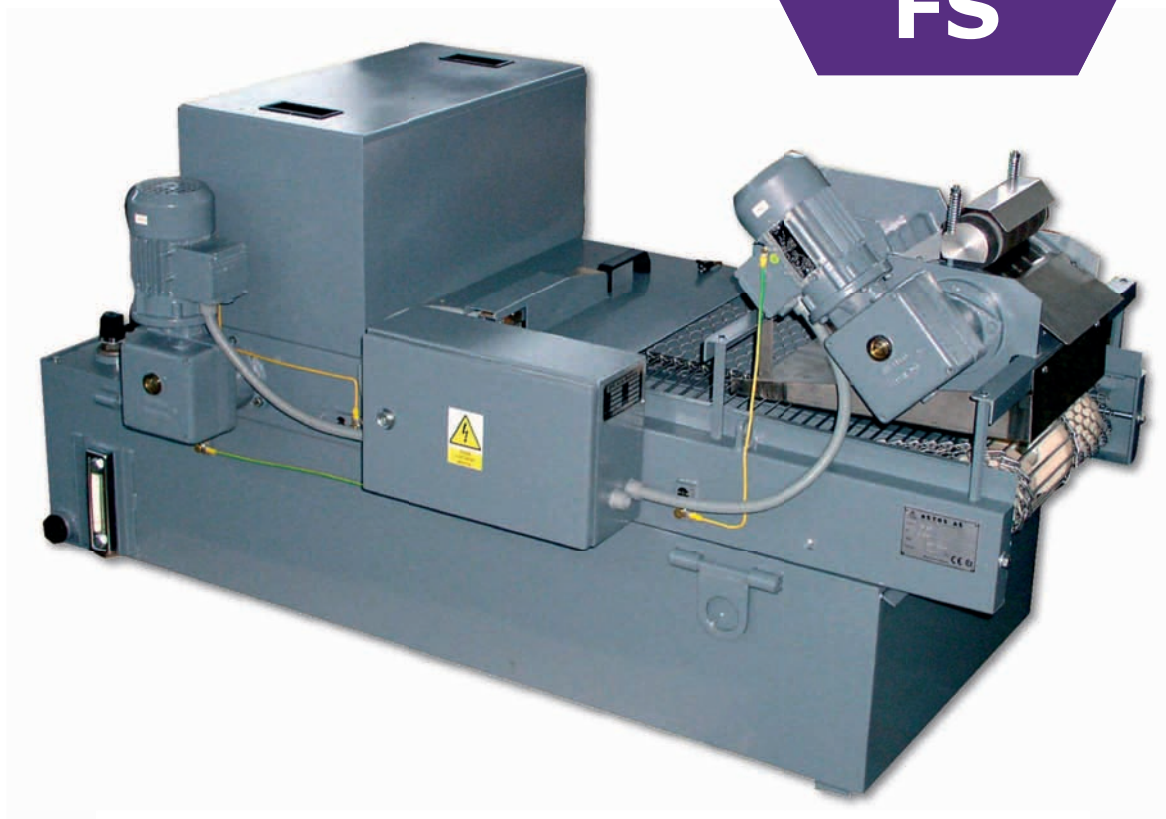
Станция фильтрации - агрегат, который состоит из различных комбинаций: ленточного фильтра PF, магнитного сепаратора MF и накопительного бака СОЖ.

Станция фильтрации предназначена для тонкой очистки смазочно-охлаждающей жидкости от металлической стружки и механических загрязнений.

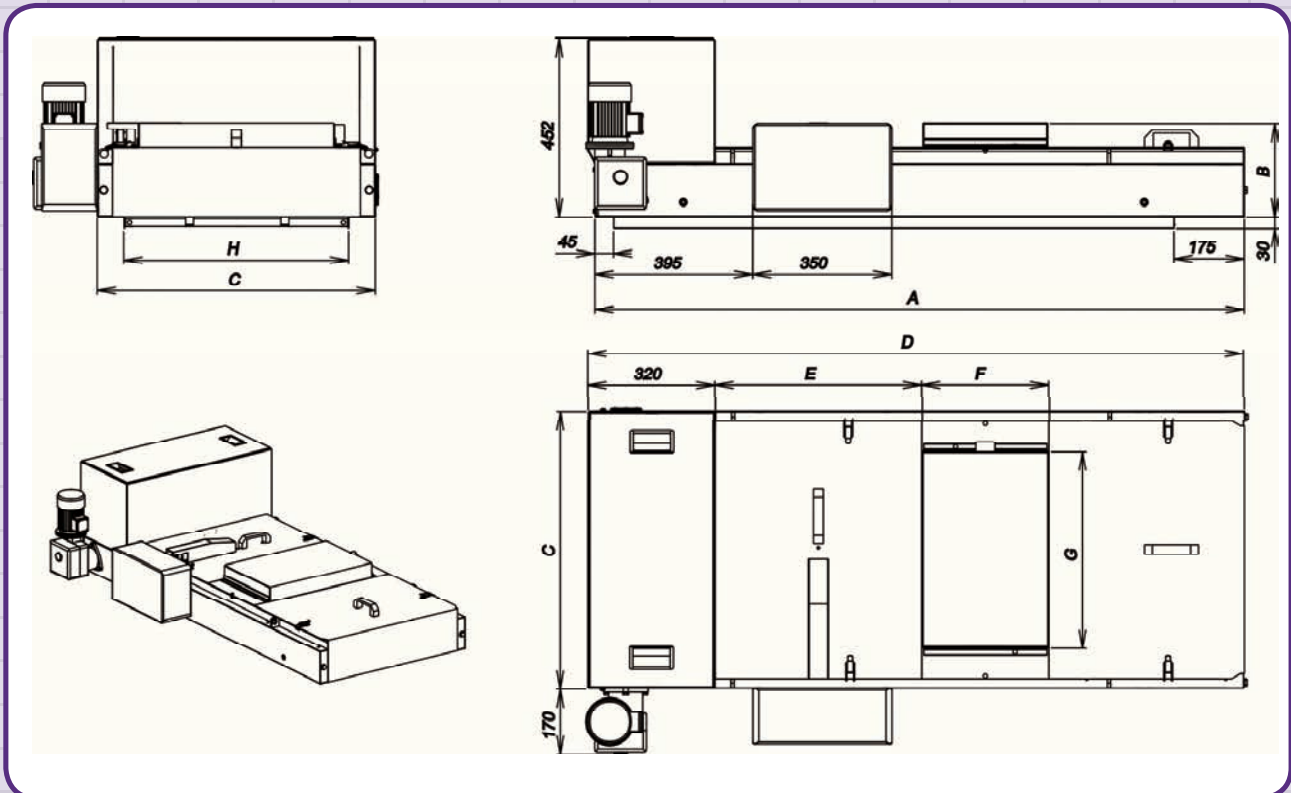
Производится в двух основных модификациях:

- FS 63 - производительностью 63 литров/мин;
- FS 100 - производительностью 100 литров/мин.

Приведенная производительность обусловлена необходимостью равномерного протекания жидкости через фильтрационный элемент.



FS



Тип	Производительность фильтрации	потребляемая мощность	Размеры в мм			
			A	Y	Z	X
FS 63	63 л/мин.	2x0,18 кВт	198	1420	610	≈1,17 x объём ёмкости в литрах
FS 100	100 л/мин.	2x0,18 кВт	322	1820	710	≈1,10 x объём ёмкости в литрах

Преимущества станции фильтрации ASTOS A:

- левое или правое исполнение привода;
- дополнительное оборудование (насосы, маслоотделители, уровнемеры и пр.) - по желанию заказчика;
- индивидуальная электрическая схема;
- тип, объём и способ размещения накопительного бака - в соответствии с требованием заказчика;
- при покупке станции фильтрации дополнительно поставляется фильтровальная ткань Fiche 45 (1 рулон) и Fiche 60(1 рулон);
- гарантийный эксплуатационный срок - до 24 месяцев.

Контейнеры для сбора и транспортировки стружки или других сыпучих материалов

Контейнеры, главным образом, предназначены для сбора:

- отходов обрабатывающих и металлорежущих станков;
- других материалов (стекло, шлак, песок и т.п.).

Перестановка и опрокидывание контейнеров производится с помощью автопогрузчика.

Контейнеры производятся в двух основных модификациях:

- **контейнер опрокидной с двойным дном KV.**

Этот тип контейнера оснащён двойным дном с ситом и выпускным клапаном.

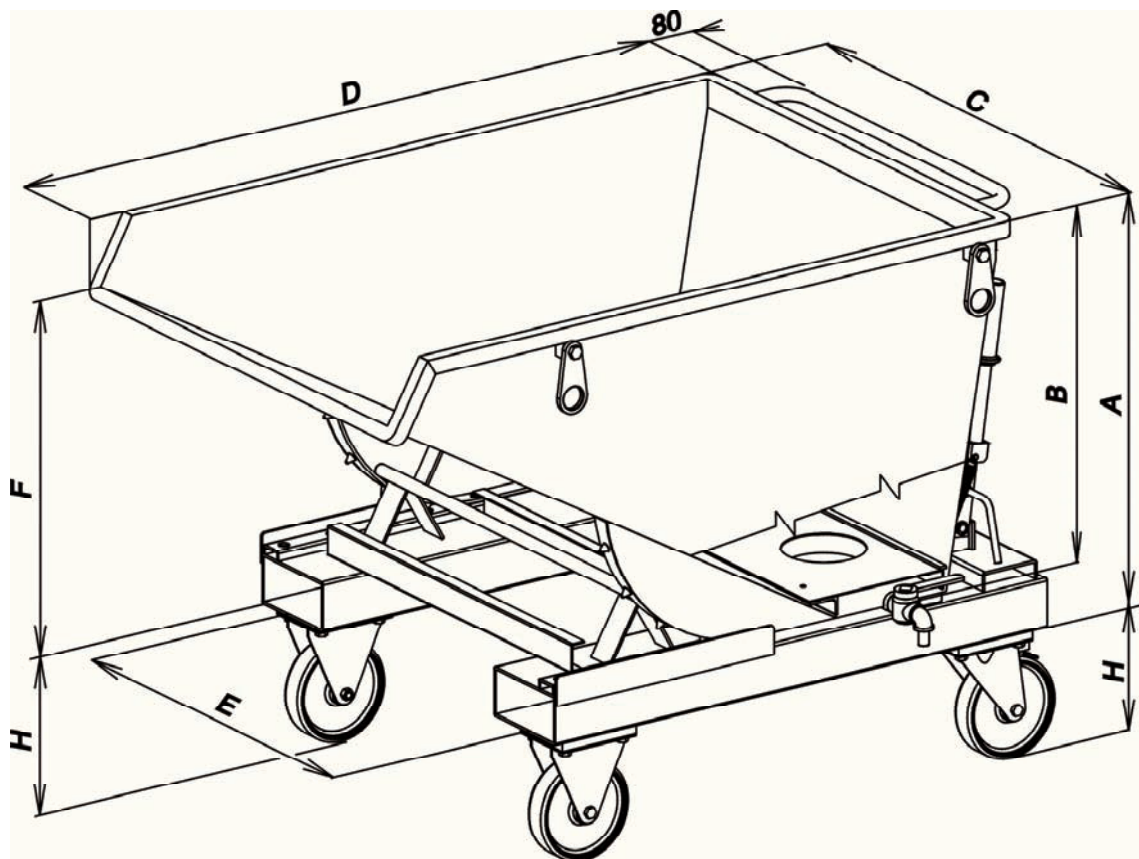
Данная конструкция позволяет отделить стружку от остаточной СОЖ, которая выносится со стружкой из обрабатывающих и металлорежущих станков. Шасси контейнера оснащено комплектом полиамидных роликов диаметром 100 мм или 160 мм;

- **контейнер опрокидной с простым дном K.**

Конструкция этого типа контейнера не имеет двойного дна с ситом и выпускного клапана. Он предназначен для сбора сухой стружки. Шасси контейнера идентично с типом KV.

К





Тип	объем	Грузоподъемность	масса	Габаритные размеры					
				A	B	C	D	E	F
К 300	300 л	600 кг	112 kg	676	580	820	1150	630	584
К 450	450 л	800 кг	152 kg	836	740	1000	1262	670	726
К 550	550 л	1000 кг	150 kg	950	854	1000	1200	670	850