

**E** SERIES EXCELLENCE IN PRECISION



## 2.2 E SERIES



## 2.2 E BAUREIHE



The **E** series represents a wide range of TwinSpin high precision reduction gears with a flange shaped case. The E series high precision reduction gears comprise an accurate reduction mechanism and high-capacity radial and axial cylindrical bearings. This design of reduction gears allows the mounting of the load directly on the output flange or the case without a need of additional bearings. The E series high precision reduction gears are characterized by a modular design, which allows the mounting of your desirable type of motor to the reduction gear by means of a motor connection flange. The E series includes TwinSpin high precision reduction gears that are not completely sealed; an inlet flange and a gasket kit have to be used for the sealing. Upon the customer's request, SPINEA is able to supply a completely sealed reduction gear with a flange according to the customer's motor.

### Advantages

- zero-backlash reduction gears
- high moment capacity
- excellent positioning accuracy and positioning repeatability
- high torsional and tilting stiffness
- small dimensions and weight
- high reduction ratios
- high efficiency
- long lifetime
- easy assembly

**E** Baureihe repräsentiert eine breite Palette der hochgenauen TwinSpin Getriebe mit der Flanschform. Die hochgenauen Getriebe der E Baureihe besteht aus dem genauen Übertragungsmechanismus und der radial-axialen Rollenlager mit der hohen Kapazität zusammen. Diese Konzeption der Getriebe sichert die Festigung der Last direkt an den Ausgangsflansch oder an das Gehäuse ohne Zusatzlager. Die hochgenauen Getriebe der E Baureihe zeichnen sich durch die Modularbauweise aus, ermöglicht den angeforderten Motortyp zum Getriebe mit dem Eingangsflansch anzuknupfen. Die Präzisionsgetriebe der T Baureihe sind nicht voll abgedichtet. Es ist notwendig, zu der Abdichtung noch einen Eingangsflansch und einen Dichtsatz zu verwenden. Nach dem Bedürfnis kann SPINEA komplett abgedichtete Getriebe mit der gewünschte Motorflanche liefern.

### Vorteile

- spielfreies Getriebe
- hohe Drehmomentkapazität
- exzellente Positionierungsgenauigkeit und Positionierungswiederholbarkeit
- hohe Torsions- und Kippsteifigkeit
- kompakte Bauform und geringes Gewicht
- hohe Untersetzungen
- hoher Wirkungsgrad
- lange Lebensdauer
- schnelle Montage und einfacher Einbau

Tab.2.2a: E series features / Zusammenfassung - E Baureihe

<b>Case</b> <b>Gehäuse</b>	Threaded and through holes in the case	Gewinde- und Durchgangsbohrungen im Gehäuse
<b>Input flange connection</b> <b>Direkte Ankopplung an Getriebeadapterflansch</b>	The shaft sealing / adapter flange is offered in the following versions: a) motor connection flange b) sealed input cover c) without a flange according to a special request	Wellendichtung / Adapterflansch in folgenden Ausführungen: a) Motorlaterne b) abgedichtete Deckelplatte c) ohne Flansch je nach Anforderungen
<b>Input shaft design</b> <b>Auslegung der Getriebeadapterflansch</b>	The input shaft is offered in the following versions: a) shaft with a keyway b) according to a special request	Eingangswelle bietet folgende Ausführungen an: a) Wellennabe mit Innenverzahnung b) Spezialwelle
<b>Installation and operation characteristics</b> <b>Inbetriebnahme- und Betriebsparameter</b>	Special for robotic and general automation	Speziell für Roboter Industrie und Automatisierung

Tab.2.2b: E series ordering specifications / E Baureihe Bestelldaten

**TS - 200 - 125 - E - P19**

Name Baureihe	Size Baugröße	Ratio Untersetzung	Series version Baureihe Ausführung	Shaft version Welle Ausführung	
				P (DIN 6885)	S
<b>TS</b>	70	<b>41,75</b>	E	11	•
	80	<b>37,85</b>	E	8	•
	110	33, <b>67</b> , 119	E	14	•
	140	33, <b>69</b> , 115	E	19	•
	170	59, <b>125</b> , 141	E	24	•
	200	63, <b>125</b> , 169	E	24	•
	220	55, <b>125</b>	E	28	•

Note: An example of an ordering code of a modified TwinSpin T series reduction gear with a motor flange:  
 TS200 – 125 – TC – P24 – M235 – P231. The markings M235 and P231 for a specific modification are defined by the manufacturer.

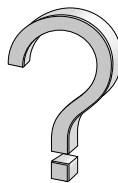
Anm.: Das Beispiel der Bezeichnung des TwinSpin Getriebes der T Baureihe mit Motorflansch: TS200 – 125 – TC – P24 – M235 – P231.  
 Die Bezeichnungen M235 und P231 für konkrete Modifikation werden vom Hersteller definiert.

 SERIES T  
 SERIES E  
 SERIES H  
 SERIES M

## Shaft version / Wellenausführung



**P** Shaft with a keyway  
 Welle mit Paßfedernut



**S** Special shaft  
 Spezialwelle

Tab.2.2c: E series rating table / Leistungsdaten für die Baureihe E

Size Baugröße	Reduction ratio Untersetzung	Rated output torque Nennantriebsdrehmoment	Acceleration and braking torque Beschl. – und Bremsmoment	Permissible torque at emergency stop Zulässiges Not-Aus-Drehmo- ment	Rated input speed Nennantriebsdrehzahl	Cycle effective speed 5) Effektive Antriebsdrehzahl 5)	Max. allowable input speed 10) Max. zulässige Antriebs- drehzahl 10)	Tilting stiffness 1)6) Kippsteifigkeit 1)6)	Torsional stiffness 1)7) Verdrehsteifigkeit 1)7)	Max. no-load starting torque 9) Max. Anlaufmoment 9)	Max. back driving torque 9) Max. Rückdrehmoment 9)		
	i	T <sub>R</sub> [Nm]	T <sub>max</sub> [Nm]	T <sub>em</sub> [Nm]	n <sub>R</sub> [rpm]	n <sub>eff</sub> [rpm]	n <sub>max</sub> [rpm]	M <sub>t</sub> [Nm/arcmin]	k <sub>t</sub> [Nm/arcmin]	[Nm]	[Nm]		
TS 70	41	50	100	250	2 000	2 000	4 000	40	8	0,30	11		
	75					2 500	5 000					0,14	13
TS 80	37	78	156	390	2 000	3 000	4 000	70	10	0,35	14		
	85						5 000					0,12	16
TS 110	33	122	244	610	2 000	2 000	3 500	155	24	0,35	24		
	67					3 900	0,35					28	
	119					4 500	0,20					33	
TS 140	33	268	670	1 340	2 000	2 000	3 000	380	62	0,60	40		
	69					4 500	0,40					50	
	115					0,35	65						
TS 170	33	495	1 237	2 475	2 000	1 500	3 000	1 100	110	2,00	75		
	59					2 000	3 500					2,00	85
	125					3 900	1,20					125	
	141					4 000	0,40					125	
TS 200	49	890	2 225	4 450	2 000	1 200	2 500	1 300	200	2,10	80		
	63					1 500	3 500					1,90	90
	125					2 000	4 000					1,70	200
	169					2 200	4 500					0,90	210
TS 220	55	1 250	3 125	6 250	2 000	1 200	2 400	1 900	310	1,80	75		
	125					1 800	3 500					1,40	220

RIGHT TO CHANGE WITHOUT PRIOR NOTICE RESERVED

- 1/ Mean statistical value. For further information see chapter Torsional stiffness, Tilting stiffness.
- 2/ Load at output speed 15 rpm.
- 3/ Tilting moment M<sub>c,max</sub> value for F<sub>a</sub>=0. If F<sub>a</sub>≠0, see chapter Tilting moment.
- 4/ Axial force F<sub>a,max</sub> value for M<sub>c</sub>=0. If M<sub>c</sub>≠0, see chapter Tilting moment.
- 5/ The effective speed can also be higher for lost motion bigger than 1 arcmin and for low values of oil viscosity. For lost motion lower than 0,6 arcmin please consult the effective speed with the manufacturer.
- 6/ The parameter depends on the version of the high precision reduction gear.
- 7/ The parameter depends on the version of the high precision reduction gear, ratio and lost motion.
- 8/ The values of the parameters are informative. The exact value depends on the specific version of the high precision reduction gear.
- 9/ Temperatures of the high precision reduction gear lower than 20°C will cause higher no-load starting or back driving torque.
- 10/ Depends on the duty cycle; a higher input speed may still be possible; please consult the manufacturer.

DAS RECHT ZU ÄNDERUNGEN OHNE VORHERIGE MITTEILUNG VORBEHALTEN

- 1) Statistischer Mittelwert. Für weitere Angaben über die Verdrehsteifigkeit siehe Kapitel Kippsteifigkeit und Verdrehsteifigkeit.
- 2) Belastung der Abtriebswelle bei Ausgangsdrehzahl von 15 U/m.
- 3) Kippmoment M<sub>c,max</sub> für F<sub>a</sub>=0. Wenn F<sub>a</sub>≠0, siehe Kapitel Kippmoment.
- 4) Axialkraft F<sub>a,max</sub> für M<sub>c</sub>=0. Wenn M<sub>c</sub>≠0, siehe Kippmoment.
- 5) Effektive Antriebsdrehzahl kann für Lost Motion größer als 1 arcmin und für niedrige Werte der Ölviskosität auch höher werden. Für ein Wert von Lost Motion kleiner als 0,6 arcmin, bitte, setzen Sie sich in Kontakt im Bezug auf effektive Antriebsdrehzahl mit dem Hersteller.
- 6) Parameter hängt von der Präzisionsgetriebeausführung ab.
- 7) Parameter hängt von der Präzisionsgetriebeausführung, Untersetzung und Lost Motion ab.
- 8) Der Wert einzelner Parameter dient nur zur Information. Genaue Werte hängen von der jeweiligen Präzisionsgetriebeausführung ab.
- 9) Niedrigere Temperatur als 20°C des Getriebegehäuses wird ein Anstieg des Anlaufmomentes zur Folge haben.
- 10) In Abhängigkeit von der Einschaltdauer ist höhere Eingangsdrehzahl immer möglich, bitte, setzen Sie sich mit dem Hersteller in Verbindung.

Tab.2.2c: Continue / Fortgesetzt

Size Baugröße	Reduction ratio Untersetzung	Max. lost motion Max.Lost Motion	Average angular transmission error 1)7) Drehwinkübertragungsge- nauigkeit 1)7)	Hysteresis Hysterese	Max. tilting moment 2)3) Max. Kippmoment 2)3)	Rated radial force 2) Nennradialkraft 2)	Max. axial force 2)4) Max. Axialkraft 2)4)	Input inertia 8) Massenträgheitsmoment am Eingang 8)	Weight 8) Gewicht 8)
	i	LM [arcmin]	ATE [arcsec]	H [arcmin]	M <sub>c max</sub> [Nm]	F <sub>rR</sub> [kN]	F <sub>a max</sub> [kN]	I [10-4 kgm <sup>2</sup> ]	m [kg]
<b>TS 70</b>	<b>41</b>	<1,5	±30	<1,5	142	2,8	4,1	0,061	1
	75								
<b>TS 80</b>	<b>37</b>	<1,5	±30	<1,0	280	4,8	6,9	0,03	1,6
	85								
<b>TS 110</b>	33	<1,0	±17	<1,0	740	9,3	13,1	0,16	3,7
	<b>67</b>								
	119								
<b>TS 140</b>	33	<1,0	±17	<1,0	1 160	11,5	17	0,67	5,8
	<b>69</b>								
	115								
<b>TS 170</b>	33	<1,0	±17	<1,0	2 430	19,2	27,9	1,15	10,8
	59								
	<b>125</b>								
	141								
<b>TS 200</b>	49	<1,0	±15	<1,0	3 300	21,1	31,7	2,6	17,2
	63								
	<b>125</b>								
	169								
<b>TS 220</b>	55	<1,0	±15	<1,0	4 400	22,5	35,5	4,8	22,4
	<b>125</b>								

**Important notes:**

- Load values in the table are valid for the nominal life of L10 =6000 [Hrs].
- High precision reduction gears are preferred for intermittent cycles (S3-S8); the output speed in applications is inverted-variable. The continuous mode cycle (S1) is needed to be consulted with the manufacturer.
- Dimensional pictures of the T series reduction gears are listed in the catalogue without sealing.
- Sealing options are described in chapter Assembly instructions.
- Please consult the the maximum speed in a duty cycle with the manufacturer.
- The values in the table refer to the nominal operating temperature.

**Hinweis:**

- *Belastungswerte in Tabelle beziehen sich auf eine nominelle Lebensdauer L 10 = 6000 St.*
- *Präzisionsgetriebe ist für die Betriebsart S3-S8 ausgelegt, Ausgangsdrehzahl ist variabel in beiden Drehrichtungen. Die Betriebsart S1 sollte möglichst mit dem Hersteller besprochen werden.*
- *E- Baureihe des Präzisionsgetriebes ist im Katalog mit Dichtungssatz aufgeführt.*
- *Abdichtungsmöglichkeiten sind im Kapitel Montageanweisungen beschrieben.*
- *Maximale Zyklusantriebsdrehzahl besprechen Sie, bitte, immer mit dem Hersteller.*
- *Werte in grafischen Darstellungen beziehen sich auf die Betriebstemperatur.*

**The ratios highlighted in bold are recommended by SPINEA as optimal versions in terms of price and delivery. Das angestrichene Untersetzungsverhältnis wird von der Firma SPINEA als eine optimale Version aus der Sicht des Preises und der Lieferung empfohlen.**





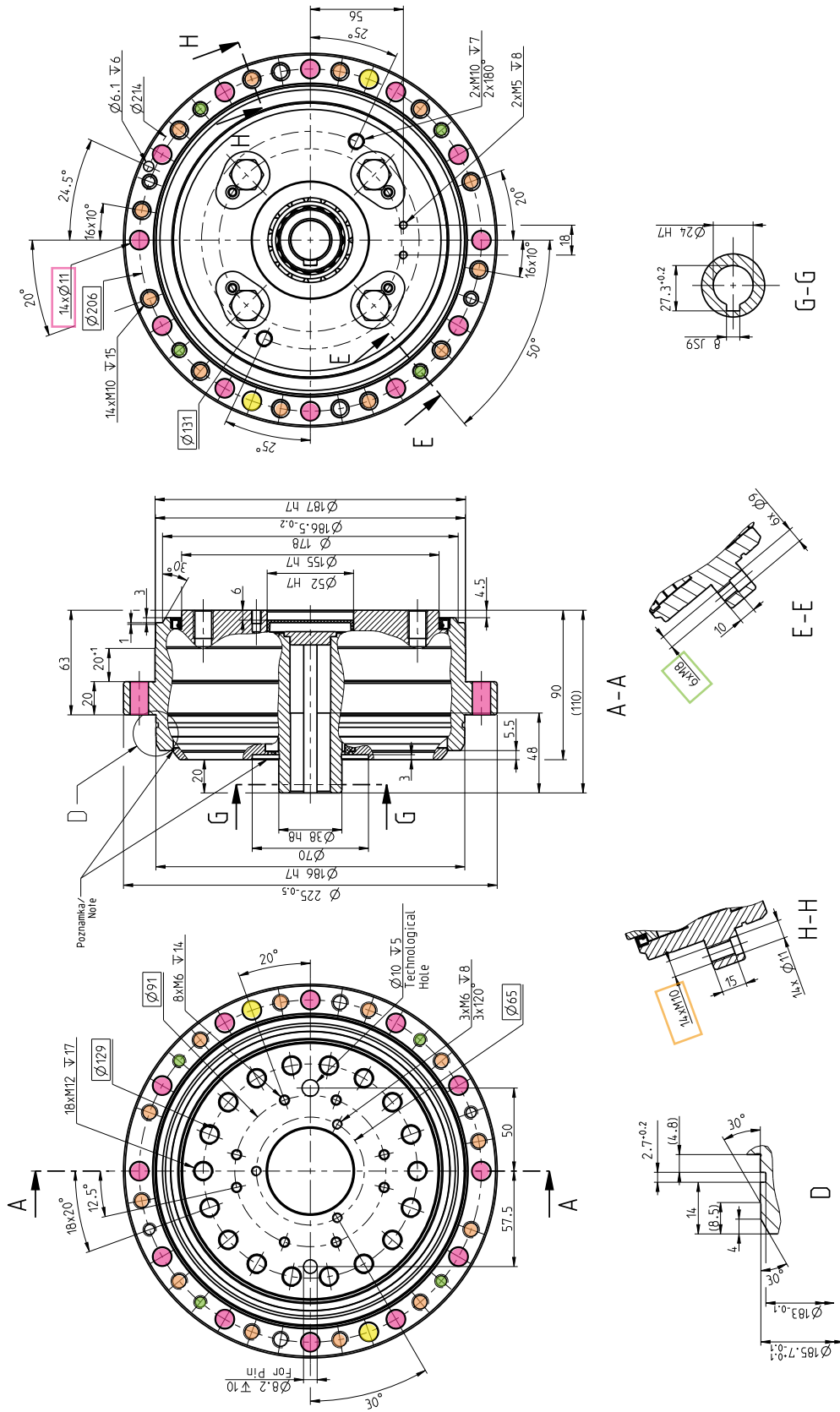








# TS 200 - i - E - P 24



1. Use only standardized components, such as ring seals, bolts, washers, etc. / 1. Benutzen Sie nur standardisierte Komponente wie zum Beispiel O-Ring, Dichtungen, Schrauben, Scheiben, usw.
2. Right to change without prior notice reserved. / 2. Recht auf die Änderungen ohne vorherige Ankündigung ist vorbehalten.
3. Unsealed space, see the installation instructions in the TS Catalogue. / 3. Unabgedichtete Raum, siehe das Montagemanual im TS Katalog.



SERIES



SERIES

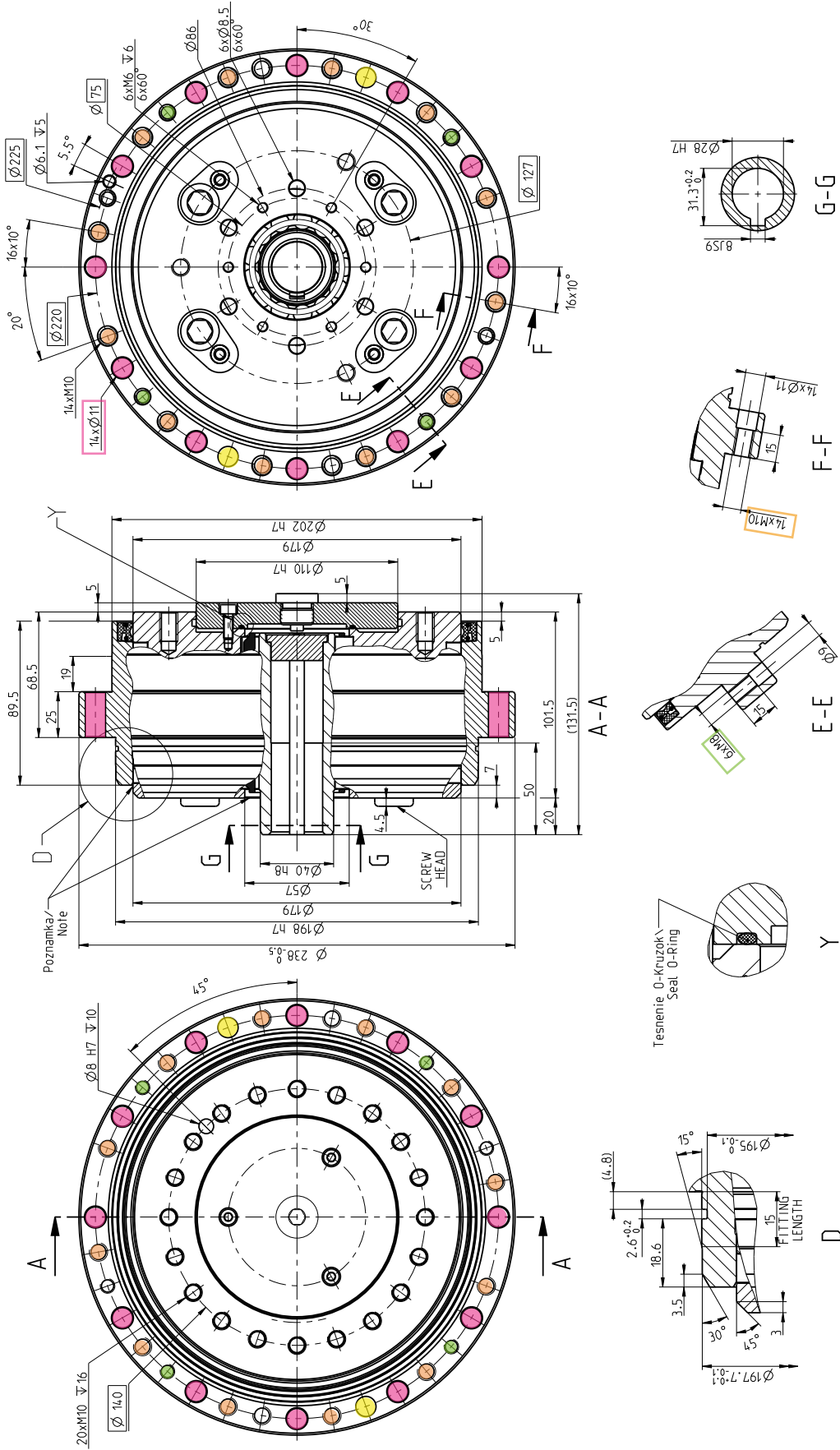


SERIES



SERIES

# TS 220 - i - E - P 28



1. Use only standardized components, such as ring seals, bolts, washers, etc. / 1. Benutzen Sie nur standardisierte Komponente wie zum Beispiel O-Ring, Dichtungen, Schrauben, Scheiben, usw.
2. Right to change without prior notice reserved. / 2. Recht auf die Änderungen ohne vorherige Ankündigung ist vorbehalten.
3. Unsealed space, see the installation instructions in the TS Catalogue. / 3. Unabgedichtete Raum, siehe das Montageanleitung im TS Katalog.



SERIES



SERIES



SERIES



SERIES