



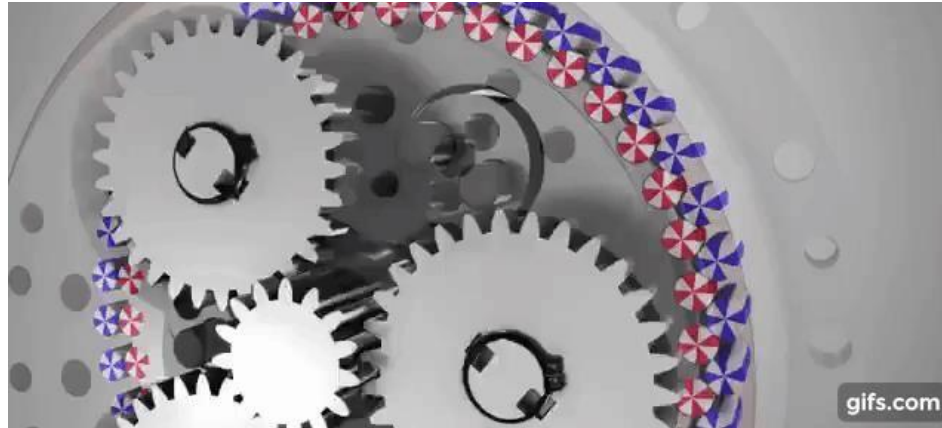
ПРОТИВ



**TwinRoller
ВЫСОКОТОЧНЫЙ
РЕДУКЦИОННЫЙ РОЛИК**



**ПРЕВОСХОДНАЯ
ЖЕСТКОСТЬ И
НИЗКАЯ ИНЕРЦИЯ**



Механизм роликового (Twin-Roller) механического принципа отличается от механизма радиально-аксиального подшипника со перекрещивающимися роликами Twin-Spin.



SPINEA

Преимущества

- Маленький размер
- Высокая ударопрочность
- Высокая жесткость
- Легкая вибрация
- Высокий крутящий момент
- Высокое передаточное отношение
- Высокая точность позиционирования

Недостатки

Высокий
коэффициент трения

Повышение
температуры

Долгое время доставки



SPINEEA



T SERIES

E SERIES

H SERIES

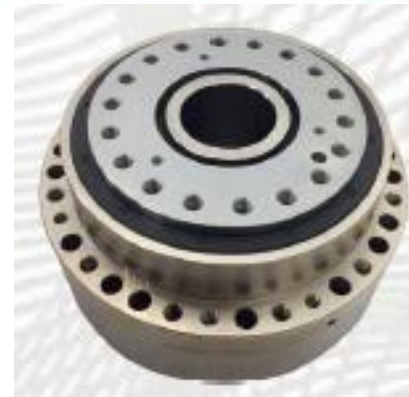
B SERIES



TTRVE



TTRA



TTRVE-H

TTRAC





SPINEA

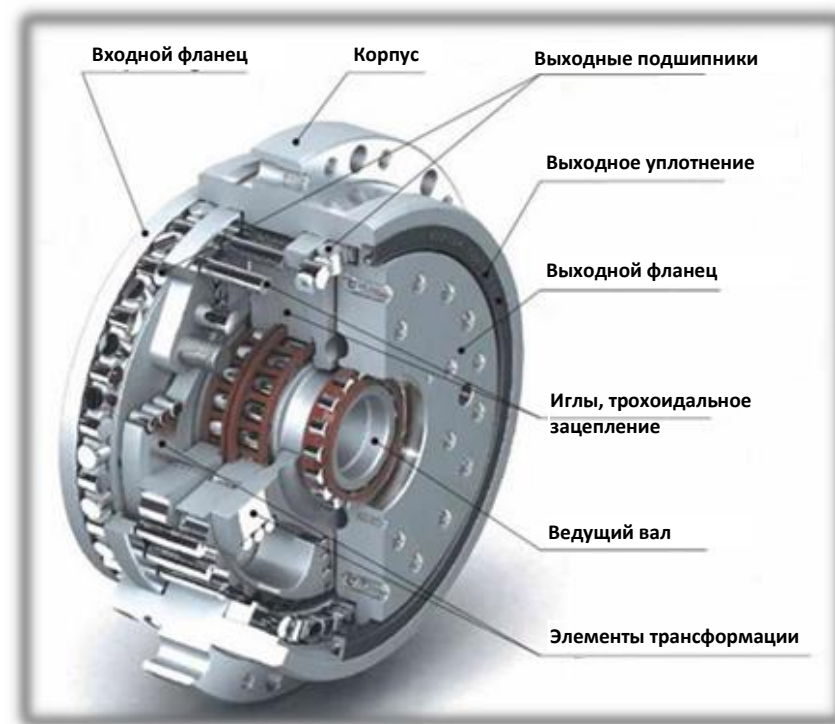
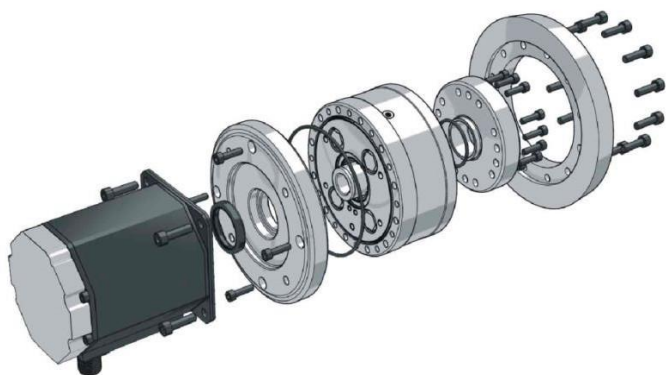
Номенклатура

SPINEA - Внешний диаметр, длина

**TSUNTIEN - Номинальный выходной
крутящий момент**

Характеристики

- * Роликовые зубчатые колеса + циклоидальные зубчатые колеса.
- * Оба диска расположены относительно друг от друга на 180 градусов.
- * На входящей и исходящей сторонах размещается по одному набору «поперечных дисков».
- * На концах крестообразных дисков имеется несколько роликов.
- * На концах крестообразных клешневых дисков имеется несколько роликов.





Серия Т представляет собой стандартную версию редукторов Twin-Spin с подшипниками. Цилиндрический.

T SERIES



Серия E - это небольшой блок со смазкой на весь срок службы (регулярное техническое обслуживание масла), может присутствовать полное уплотнение на фланце двигателя или крышке. Компактная конструкция имеет превосходный уплотняющий эффект, а смазочное масло может заливаться во внутрь.

E SERIES

Модель	TS70	TS80	TS110	TS140	TS170	TS200	TS220	-	-	-	-	
Передаточное отношение	41	37	33	33	33	49	55	-				
	57	63	67	57	59	63	125					
	75	85	89	69	105	83		-	-	-		
	87	97	119	115	125	125						
			135	139	141	169						
Внешний диаметр, длина	67	75	102,5	128	160	187	202	-	-	-	-	
Номинальный выходной крутящий момент	50	78	122	268	495	890	1250	-	-	-	-	
Макс.осевая сила	4100	6900	13100	17000	27900	31700	35500	-	-	-	-	
TTRA	6E	7E	-	25E	45E	80E	135E	165E	325E	450E	700E	
Передаточное отношение	40	40	-	40	35	40	50	50	59	59	59	
	50	50		50	40	50	60	60	79	79	79	
		59		59	50	59	79	79	99	99	99	
					59	79	99	99	99	119	119	119
					79	99					139	139
Внешний диаметр, длина	85	125	-	155	190	222	228	240	284	328	470	
Номинальный выходной крутящий момент	60	83	-	245	460	784	1400	1615	3595	5100	7500	
Макс.осевая сила	885	1470	-	3920	5194	7840	13200	14700	19600	24500	35000	



Редукторы с полым валом и уплотнениями. Он имеет большое сквозное отверстие в валу для пропуска кабелей, труб или дополнительных валов.

H SERIES

Модель	TS70	-	-	-	TS140	TS170	TS200	TS220	-	-
Передаточное отношение	57 75 87	-	-	-	69 115	69 83 125	63 125	55 125	-	-
Внешний диаметр, длина	84	-	-	-	150	190	225	238	-	-
Номинальный выходной крут. момент	50	-	-	-	200	420	712	1100	-	-
Макс.осевая сила	4100	-	-	-	17000	27900	31700	35500	-	-
TTRAC	6E	9E	12E	15E	25E	45E	80E	135E	165E	325E
Передаточное отношение	40 50	50 60	40 50 59 70	40 50 59 79	40 50 59	40 50 59 79	40 50 59 79 99	50 60 79 99	50 60 79 99	59 79 99 119
Внешний диаметр, длина	85	95	115	120	155	190	222	258	280	325
Номинальный выходной крут. момент	60	90	120	150	245	460	784	1400	1615	3595
Макс.осевая сила	1060	1506	2000	2000	3920	5194	7840	13200	14700	19600

Основное отличие: внутренний диаметр SPINEA > Tsuntien



B SERIES

Серия В	TS20
Передаточное отношение	87 121 153
Внешний диаметр, длина	300
Номинальный выходной крутящий момент	1620

Серия В - полностью герметичный специальный редуктор для оси В станка.

Высокая жесткость на кручение
Высокая жесткость на наклон
Окружной зазор 0,6

