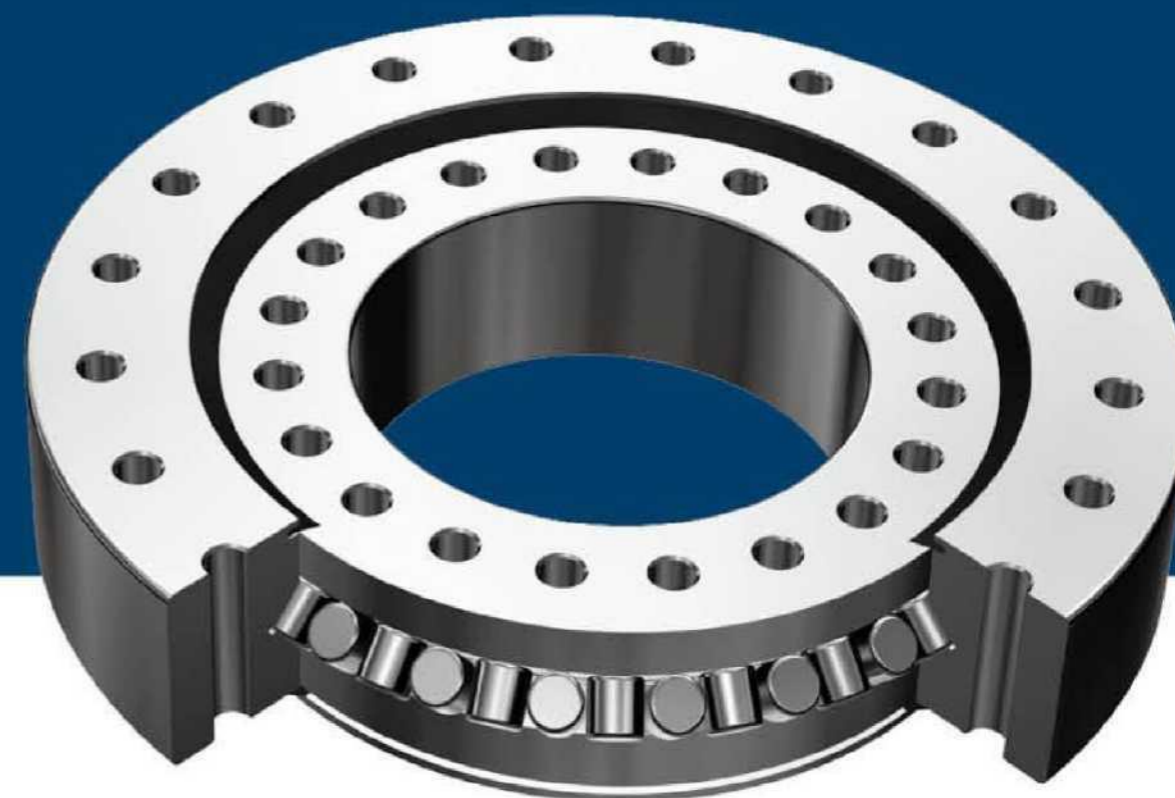




Опорно-поворотный подшипник

Luoyang Jiawei Bearing Manufacturing CO., LTD;



Применение

Наши опорно-поворотные подшипники широко используются в горнодобывающей и металлургической технике, нефтяной и химической промышленности, строительной технике, ветроэнергетическом оборудовании, портовой технике, высокоточных радарах и ракетных пусковых установках, аэрокосмической отрасли и некоторых других областях.

ДИАМЕТР ОТ 100 ДО 10000 ММ



СОДЕРЖАНИЕ

Знакомство с компанией	3
Знакомство с продукцией	4
Обработка подшипников	7
Метод кодирования	9
Шариковый опорно-поворотный подшипник с четырехточечным контактом	11
Опорно-поворотный подшипник со перекрещивающимися роликами	18
Трехрядный роликовый опорно-поворотный подшипник	25
Двухрядный подшипник с шариками разного диаметра	27
Шариковый опорно-поворотный подшипник с четырехточечным контактом и малой нагрузкой	29
Кривая нагрузки	38



ЗНАКОМСТВО С Компанией >>

Компания Luoyang Jiawei Bearing Manufacturing Co., Ltd. является профессиональным производителем опорно-поворотных подшипников, сверхбольших подшипников, нестандартных подшипников и подшипников для ветровой энергетики, обладающим передовыми возможностями в области исследований и разработки опорно-поворотных подшипников и специальных подшипников.

Представленная продукция - опорно-поворотные подшипники для портовой техники, подъемных машин и укладчиков-разборщиков, подшипники для установок ветровой энергетики, подшипники для прокатных станов и т. д. Мы можем предложить такие серии подшипников диаметром от 100 мм до 7800 мм и классом точности P0, P6 и P5. В 2003 году мы получили сертификат ISO 9001:2008 и начали экспортировать крупногабаритные подшипники поворотных кругов, которые пользуются популярностью у наших клиентов.

Основными инструментами нашей компании являются: огромные вертикальные токарные станки с ЧПУ длиной 6,3 метра, 5 метров, 4 метра, 2,5 метра и 1,6 метра, огромный зубофрезерный станок длиной 5 метров, универсальный шлифовальный станок длиной 3,5 метра, закалочный станок с ЧПУ длиной 5 метров, продольно-сверлильный станок длиной 3 метра, испытательный стенд длиной 6 метров и шириной 4 метра, большая мостовая нивелирная линейка и т. д. Наши виды современных испытательных машин могут соответствовать испытаниям подшипников с различными классами точности и специальными запросами. Вся продукция проходит строгий контроль в соответствии с действующими национальными стандартами, чтобы многочисленные технологические показатели подшипников соответствовали или превосходили национальные стандарты.

Наша компания поставляет опорно-поворотные круги с внутренним зацеплением, внешним зацеплением и без него. В январе 2013 года мы переехали на новый завод! Мы искренне приглашаем Вас посетить наш новый завод и надеемся на сотрудничество с Вами в ближайшем будущем.



Знакомство с продукцией



Двухрядный шариковый опорно-поворотный подшипник



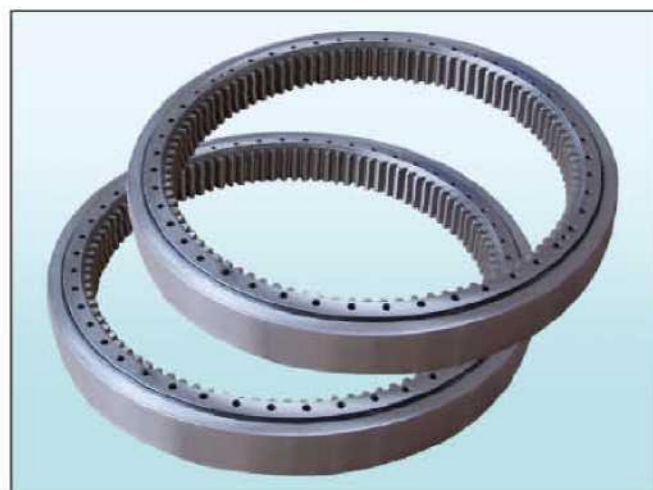
Данный опорно-поворотный подшипник состоит из двухрядных стальных шариков в верхнем и нижнем слоях, внутреннего и наружного колец, распорной втулки, смазочных и уплотнительных фитингов. Внутреннее кольцо и наружное кольцо представляют собой две отдельные конструкции, и два полукольца необходимо закрепить соединительными болтами.

Благодаря верхнему и нижнему рядам стальных шариков подшипник может одновременно воспринимать радиальную нагрузку, осевую нагрузку и опрокидывающий момент. Чаще всего подшипник работает под действием осевой силы и опрокидывающего момента одновременно.

Он особенно подходит для некоторых погрузочно-разгрузочных машин среднего диаметра, таких как башенные краны, автокраны и т. д.

Шарикоподшипниковый опорно-поворотный подшипник

Комбинация шариковых и роликовых тел качения может выдерживать небольшие отклонения от соосности при высоких осевых нагрузках и умеренных радиальных нагрузках. Она подходит, когда конструктивное исполнение требует большого диаметра подшипника и длительного срока службы. Для данного типа подшипников отклонение от соосности должен быть небольшим и не превышать 1,2 при рабочих нагрузках.



Двухрядный подшипник с шариками разного диаметра



Двухрядный шариковый опорно-поворотный подшипник разного диаметра имеет три посадочных кольца. Стальные шарики и распорные втулки могут быть установлены непосредственно в верхних и нижних дорожках качения. В зависимости от нагрузки устанавливаются два ряда стальных шариков разного диаметра. Такие особенности открытого типа монтажа очень удобны.

Углы нагрузки как верхней, так и нижней обоймы составляют 90°, что позволяет подшипнику выдерживать большую осевую силу и опрокидывающий момент. Если радиальная сила превышает 1/10 осевой силы, дорожки качения должны быть специально спроектированы. Осевой и радиальный размеры двухрядного шарикоподшипника довольно большие, а конструкция подшипника прочная.

В соответствии с требованиями заказчика и условиями эксплуатации. Компания LYJW может проектировать и производить различные виды специальных подшипников, которые могут удовлетворить требования заказчика.

Шариковый опорно-поворотный подшипник с четырехточечным контактом

Шариковый опорно-поворотный подшипник с четырехточечным контактом состоит из двух опорных колец. Он имеет компактную конструкцию и легкий вес. Шарики контактируют с круговой дорожкой качения в четырех точках, которые одновременно воспринимают осевую силу, радиальную силу и результирующий момент.



В основном он используется для поворотных конвейеров, сварочных манипуляторов и позиционеров, кранов средней грузоподъемности, экскаваторов и других строительных машин.



Опорно-поворотный подшипник со пересекающимися роликами



Опорно-поворотный подшипник со пересекающимися роликами состоит из двух опорных колец, отличается компактной конструкцией, малым весом, строгой точностью изготовления, малым зазором при изготовлении и высокими требованиями к точности монтажа. Ролики расположены крест-накрест 1:1. Подшипники такого типа способны воспринимать осевые нагрузки, опрокидывающий крутящий момент и сравнительно высокие радиальные нагрузки.

Трёхрядный роликовый опорно-поворотный подшипник

Трёхрядный роликовый опорно-поворотный подшипник имеет 3 опорных кольца (верхняя орбита, нижняя орбита и радиальная орбита полностью разделены), что позволяет контролировать нагрузку каждого ряда роликов, поэтому он может одновременно выдерживать все виды различных нагрузок, а его грузоподъемность является самой большой среди четырех моделей.



Кроме того, осевой и радиальный размеры в некоторой степени довольно велики, а конструкция очень прочная, поэтому он особенно подходит для многих тяжелых машин, которым требуется большой диаметр, таких как роторный экскаватор, колесный кран, судостроительный кран, тяжелый автокран и так далее.



Знакомство с продукцией

В соответствии с требованиями заказчика и условиями эксплуатации. Компания LYJW может проектировать и производить различные виды специальных подшипников, которые могут



Конический роликоподшипник с разъемной обоймой



Четырехрядный конический роликоподшипник с уплотнениями



Прецизионный подшипник большого диаметра



Четырехрядный конический роликоподшипник



Опорно-упорный конический роликоподшипник



Конический роликоподшипник



Двойной сферический роликовый подшипник



Радиально-упорный шарикоподшипник



Подшипник с перекрещивающимися роликами для роботов

Обработка ПОДШИПНИКОВ

Один: Обнаружение дефектов

1. Проверить материал заготовки и его состояние послековки, осмотреть заготовку на предмет наличия расслоений, трещин и других дефектов.
2. Измерить все размеры заготовки, рассчитать припуск на изготовление и точно оценить количество обточек.

Два: Обточка

1. Черновая обработка на токарном станке
Черновая обработка на токарном станке согласно чертежам.
2. Выдержка после черновой обработки на токарном станке
После черновой токарной обработки детали подшипников следует установить на три опорные точки, в горизонтально направлении (не накладывать друг на друга), а затем подвергнуть выдержке (не менее 48 часов) с целью устранения внутренних напряжений, возникших в процессе черновой токарной обработки, и предотвращения серьезных деформаций.
3. Формовка и токарная обработка

После формовки и обточки деталей подшипника, чтобы предотвратить серьезные деформации, необходимо освободить фиксирующее устройство деталей, чтобы привести детали подшипника в состояние без напряжений, снова найти правильное положение и надавить.

4. Специальная технология внутреннего кольца с перекрестным трехрядным роликовым опорно-поворотным подшипником

Для предотвращения деформации перекрестных трехрядных роликовых опорно-поворотных подшипников после термообработки внутреннего кольца в процессе токарной обработки необходимо производить их парную обработку, резку и формовку после термообработки.

Три: Термообработка

Поверхность дорожки качения подшипника закалена на средней частоте, твердость должна быть не менее 55HRC, глубина закаленного слоя должна быть не менее 4 мм, ширина «мягкой» зоны должна быть не менее 50 мм, затем в соответствующем месте делается отметка «S».

Четыре: Обработка зубчатых зацепления

Опорно-поворотные подшипники с внутренними и внешними зубьями перед шлифованием должны быть подвергнуты зубофрезерованию в строгом соответствии с технологическими требованиями и требованиями к достигаемому классу точности.

Пять: Сверление отверстий

Зафиксировать положение в соответствии с чертежами и проверить размеры, а затем просверлить монтажные отверстия в поворотном подшипнике, при этом внутреннее и внешнее кольца должны быть разделены и объединены для обработки, а интервал должен составлять 180° от «мягкой» зоны, допуски расстояния между монтажными отверстиями не должны превышать 0,5 мм.





Tooth Heat Treatment

Шесть: Шлифовка

1.Черновое шлифование Для шлифования мы используем алмазный шпат, мягкий трехзернистый шлифовальный круг с отверстием для продувки 36°, а линейная скорость контролируется на уровне 1500 об/мин, чтобы предотвратить прогорание дорожек качения. Максимальная глубина не будет превышать 1 мм.
2.Окончательная шлифовка
Для шлифования следует использовать шлифовальный круг из смолы с зернистостью 46° или 60°, припуск на шлифование будет меньше, чем при черновом шлифовании. Гладкость и размеры должны соответствовать всем требованиям согласно чертежам.



CNC Gear Processing

Семь: Сборка

1.Отрегулировать зазор: После шлифовки мы проведем пробную сборку, чтобы проверить первоначальный зазор. Провести окончательную шлифовку в соответствии с расчетными данными и первоначальным зазором, после чего получить окончательный зазор, соответствующий требованиям чертежей.
2.Проверка деталей:
После завершения получения зазора, следует очистить детали подшипника, а затем приступить к окончательной проверке деталей и сделать соответствующую запись.
3.Упаковка:
Упаковка продукции и предоставление соответствующих сертификатов.



Drilling

Восемь: Верификация файла

Чтобы помочь нашим клиентам понять внутреннее качество и источник материала опорно-поворотного подшипника или некоторые другие технические данные, мы предлагаем следующие технические данные:

- (1) Квалификация опорно-поворотного подшипника
- (2) Инструкция по установке и эксплуатации опорно-поворотного подшипника
- (3) Квалификация материалов для деталей подшипников (сертификация материалов)



Grinding



Assembly

Метод кодирования

Опорно-поворотный подшипник LYJW имеет три способа обозначения своего кода подшипника

1. Метод I

При кодировании используется стандарт JB/T10471 <Подшипник качения Опорно-поворотный подшипник>

1.1 Структура кода

Код подшипника состоит из двух частей — базового кода и суффиксного кода:

1.1.1 Базовый код

Код разделен на три части: Передняя, средняя и задняя части

- Передняя часть: Конструктивный тип и тип передачи, табл.2.1-2.2;
 - Средняя часть: Диаметр ролика. Если рядов подшипников качения больше двух, диаметр ролика относится к большему из них;
 - Задняя часть: Основная сила, действующая по диаметру дорожки качения центра ролика.
- (Таблица 2.2)

Код типа структуры	Тип структуры
01	Шариковый опорно-поворотный подшипник с четырехточечным контактом
02	Шариковый опорно-поворотный подшипник с четырехточечным контактом
11	Опорно-поворотные подшипники с перекрестными цилиндрическими роликами
13	Трехрядный опорно-поворотный подшипник с цилиндрическими роликами

Код передачи	Тип передачи
0	Беззубчатая конструкция
1	Внешнее зубчатое цилиндрическое эвольвентное колесо с малым модулем
2	Внешнее зубчатое цилиндрическое эвольвентное колесо с большим модулем
3	Внутреннее зубчатое цилиндрическое эвольвентное колесо с большим модулем
4	Внутреннее зубчатое цилиндрическое эвольвентное колесо с большим модулем

1.1.2 Суффиксный код

Данный код добавляется при изменении базового кода, например, метода обработки материала и термообработки, класса допуска, размера, упаковки, технических требований и т. д. (Таблица 2.3.)

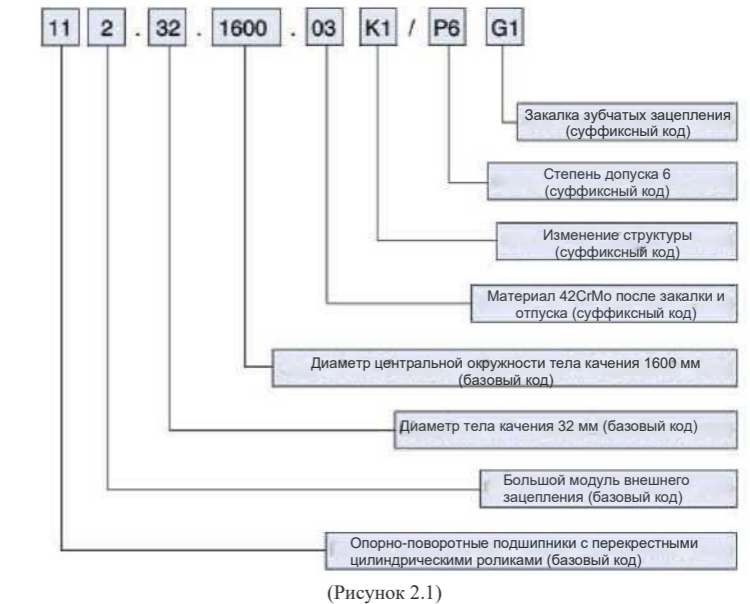
Код материала и термической обработки следует разделять согласно Таблице 2.4, Рисунок 2.1.

При герметизации, если требуется изменить метод деформации конструкции, необходимо использовать «К + арабскую цифру», например «K1», «K2», следует уменьшить межбуквенное расстояние в ее коде и коде материала с китайскими иероглифами.

Класс допуска имеет три уровня: P0, P6, P5, от низкой точности до высокой точности, уровень допуска 0 не отмечается, как обычно.

При замене зубчатой передачи, изменении параметров или необходимости закалки поверхности зубчатой передачи и т. д. вместе с «G + арабская цифра» приводится код и код класса допуска с пустым полусловом из китайских иероглифов, например, «G1».

Пример кода



(Таблица 2.3)

Расположение суффиксного кода (после базового кода)			
1	2	3	4
Материал подшипника	Герметичный, Модификация конструкции, Технические требования	Классы допусков	Изменение зубчатого колеса

(Таблица 2.4)

Код	03	04	11	12	13
Материал	42CrMoQ&T	42CrMoN	50MnQ&T	50MnN	Другие материалы
T: Материал должен быть Q&T (после закалки и отпуска)			Z: Материал должен быть N (нормальный)		

2. Метод II

Данный код соответствует методу кодирования национальных стандартов подшипников, состоящему из внешнего кода, основного кода и суффиксного кода. Структура кода, таблица 2.5.

(Таблица 2.5)

Код подшипника									
Префиксный код		Базовый код (семь арабских цифр)							Суффиксный код
Допуск	Класс точности	семь	шесть	пять	четыре	три	два	один	
Арабские цифры	Китайский пиньинь	Серия ширины	Структурный стиль	Тип	Серия диаметров	Размер внутр. даим.		Китайский пиньинь и цифры	

Внешний код

Класс допуска имеет три уровня: P0, P6, P5, от низкой точности до высокой точности, уровень допуска 0 не отмечается, как обычно.

Базовый код

Базовый код состоит из семизначного числа.

Таблица 2.6:

(Таблица 2.6)

Диаметр провода d, (мм)	Метод кодирования	Пример	
		Обозначения	Внутренний диаметр
<500	1. целая часть от деления внутреннего диаметра на 5	79764	320
	2. Если внутренний диаметр является десятичной дробью или делится с остатком на пять, необходимо использовать дробь, знаменатель которой будет	797/496	496
	Использовать дробь, где знаменатель соответствует	797/488,5	488,5
≥500	Использовать дробь, где знаменатель соответствует	787/800	800

Суффиксный код

Общепринятый код опорно-поворотного подшипника. Таблица 2.7:

(Таблица 2.7)

Код	Определение
G2	42CrMo;... G2 обозначает материал кольца - 50Mn; если код отсутствует, материал кольца 42CrMo
K, K1, K2...	Конструкция немного отличается по сравнению со стандартными подшипниками.
M	Требуемый момент трения
Y, Y1, Y2...	Технические изменения подшипников
U	Специальный зазор

3. Метод III

Что касается некоторых нестандартных обозначений LYJW. Они состоят из «JW», «.», «Диаметр тела качения + диаметр вращающегося центра».

Например: JWW-45.1400. показывает следующее:

JW - Компания JW: W - Внешнее зацепление или N - Внутреннее зацепление или U - Без зацепления; 45 - Диаметр тела качения; 1400 - Диаметр вращающегося центра

(Таблица 2.8)

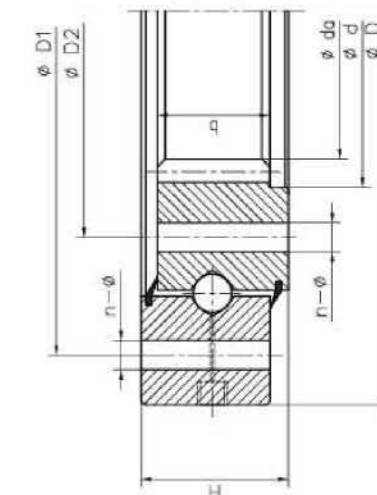
Тип передачи	Беззубчатая		Внешнее		Внутреннее зацепление	
	Метод 1	Метод 2	Метод 1	Метод 2	Метод 1	Метод 2
Шариковый опорно-поворотный подшипник с шариками	010	78000	011/012	178000	013/014	278000
Опорно-поворотный подшипник со шариками и роликами	110	79000	111/112	179000	113/114	279000
Двухрядный подшипник с шариками разного диаметра	020	578000	021/022	678000	023/024	778000
Трехрядный роликовый опорно-поворотный подшипник	130	539000	131/132	639000	133/134	739000

Шариковый опорно-поворотный подшипник с четырехточечным контактом

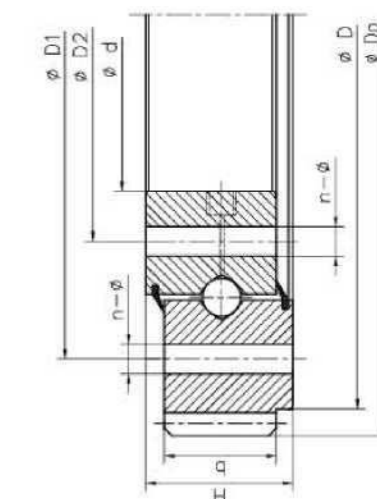
Однорядный шариковый опорно-поворотный подшипник с четырехточечным контактом изготовлен из двух колец, имеет компактную форму, легкий вес, шарики контактируют с дорожкой качения в четырех точках. Однорядный шариковый опорно-поворотный подшипник с четырехточечным контактом может одновременно воспринимать осевую силу, радиальную силу и опрокидывающий момент.

Клиенты могут выбрать однорядные шариковые опорно-поворотные подшипники с четырехточечным контактом с внутренним или внешним зацеплением в зависимости от различных областей применения. Он прост в использовании и установке.

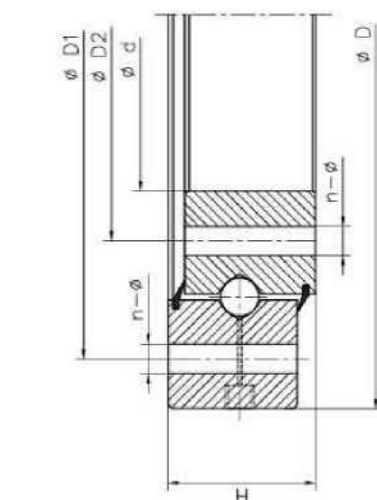
Однорядные шариковые опорно-поворотные подшипники с четырехточечным контактом широко используются в строительной технике, такой как поворотные транспортные машины, манипуляторы, экскаваторы и т. д.



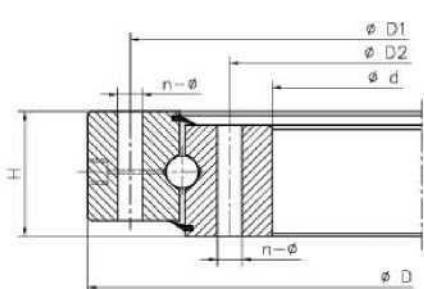
▲ Внутреннее зацепление



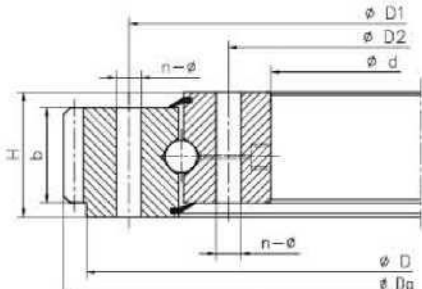
▲ Внешнее зацепление



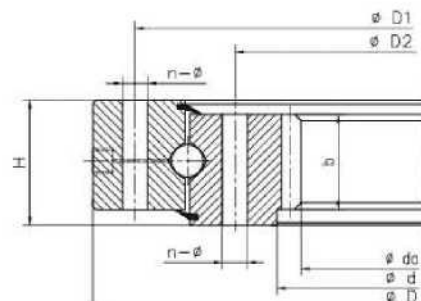
▲ Без зацепление



▲ Без зацепление



▲ Внешнее зацепление



▲ Внутреннее зацепление

Технические данные:

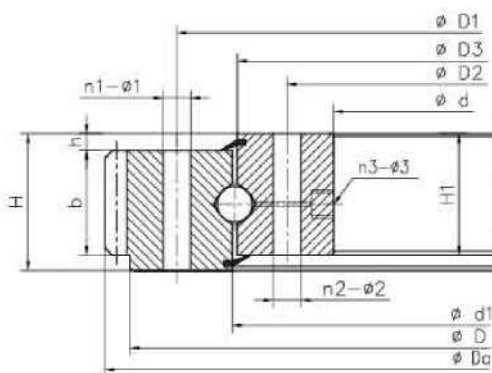
Обозначение			Размеры			Размер монтажного отверстия				Данные по зубчатой передаче							Динамическая грузоподъемность	Вес
Без зацепление	Внешнее зацепление	Внутреннее зацепление	D	d	H	D1	D2	n	Φ	m	Da	Z	da	Z	b	X	Coa 10кН	кг
010.12.120			170	70	40	148	90	6	10								13	4,8
010.13.178			240	90	36	214	116	8	10								20	9,24
010.20.200	011.20.200		280	120	60	248	152	12	16	3	300	98			40	0	33	20
010.20.224	011.20.224		304	144	60	272	176	12	16	3	321	105			40	0	38	22
010.20.250	011.20.250		330	170	60	298	202	18	16	4	352	86			40	0	42	25
010.20.280	011.20.280		360	200	60	328	232	18	16	4	384	94			40	0	49	28
010.25.315	011.25.315	013.25.315	408	222	70	372	258	20	18	5	435	85	190	40	50	0	76	43
010.25.355	011.25.355	013.25.355	448	262	70	412	298	20	18	5	475	93	235	49	50	0	81	49
010.25.400	011.25.400	013.25.400	493	307	70	457	343	20	18	6	528	86	276	48	50	0	96	55
010.25.450	011.25.450	013.25.450	543	357	70	507	393	20	18	6	576	94	324	56	50	0	112	64
010.30.500	011.30.500	013.30.500	602	398	80	566	434	20	18	5	630	123	365	74	60	0,5	129	75,8
	012.30.500	014.30.500	602	398	80	566	434	20	18	6	630	102	366	62	60	0,5	129	758
010.30.560	011.30.560	013.30.560	662	458	80	626	494	20	18	5	690	135	425	86	60	0,5	144	94
	012.30.560	014.30.560	662	458	80	626	494	20	18	6	690	112	427	72	60	0,5	144	94
010.30.630	011.30.630	013.30.630	732	528	80	696	564	24	18	6	774	126	492	83	60	0,5	187	110
	012.30.630	014.30.630	732	528	80	696	564	24	18	8	776	94	488	62	60	0,5	187	110
010.30.710	011.30.710	013.30.710	812	608	80	776	644	24	18	6	852	139	570	96	60	0,5	212	120
	012.30.710	014.30.710	812	608	80	776	644	24	18	8	856	104	568	72	60	0,5	212	120
010.40.800	011.40.800	013.40.800	922	678	100	878	722	30	22	8	968	118	632	80	80	0,5	313	256
	012.40.800	014.40.800	922	678	100	878	722	30	22	10	970	94	630	64	80	0,5	313	256

Технические данные:

Обозначение			Размеры			Размер монтажного отверстия				Данные по зубчатой передаче							Динамическая грузоподъемность	Вес
Без зацепление	Внешнее зацепление	Внутреннее зацепление	D	d	H	D1	D2	D	Φ	m	Da	Z	da	Z	b	x	Coa 10кН	кг
010.40.900	011.40.900	013.40.900	1022	778	100	978	822	30	22	8	1064	130	736	93	80	0,5	355	240
	012.40.900	014.40.900	1022	778	100	978	822	30	22	10	1070	104	730	74	80	0,5	355	240
010.40.1000	011.40.1000	013.40.1000	1122	878	100	1078	922	36	22	10	1190	116	820	83	80	0,5	394	305
	012.40.1000	014.40.1000	1122	878	100	1078	922	36	22	12	1188	96	816	69	80	0,5	394	305
010.40.1120	011.40.1120	013.40.1120	1242	998	100	1198	1042	36	22	10	1300	127	940	95	80	0,5	443	300
	012.40.1120	014.40.1120	1242	998	100	1198	1042	36	22	12	1308	106	936	79	80	0,5	443	300
010.45.1250	011.45.1250	013.45.1250	1390	1110	110	1337	1163	40	26	12	1452	118	1044	88	90	0,5	554	420
	012.45.1250	014.45.1250	1390	1110	110	1337	1163	40	26	14	1456	101	1036	75	90	0,5	554	420
010.45.1400	011.45.1400	013.45.1400	1540	1260	110	1487	1313	40	26	12	1608	131	1188	100	90	0,5	617	480
	012.45.1400	014.45.1400	1540	1260	110	1487	1313	40	26	14	1610	112	1190	86	90	0,5	617	480
010.45.1600	011.45.1600	013.45.1600	1740	1460	110	1687	1513	45	26	14	1820	127	1386	100	90	0,5	702	550
	012.45.1600	014.45.1600	1740	1460	110	1687	1513	45	26	16	1824	111	1376	87	90	0,5	702	550
010.45.1800	011.45.1800	013.45.1800	1940	1660	110	1887	1713	45	26	14	2016	141	1568	113	90	0,5	793	610
	012.45.1800	014.45.1800	1940	1660	110	1887	1713	45	26	16	2016	123	1568	99	90	0,5	793	610
010.60.2000	011.60.2000	013.60.2000	2178	1825	144	2110	1891	48	33	16	2272	139	1728	109	120	0,5	1210	1100
	012.60.2000	014.60.2000	2178	1825	144	2110	1891	48	33	18	2268	123	1728	97	120	0,5	1210	1100
010.60.2240	011.60.2240	013.60.2240	2418	2065	144	2350	2131	48	33	16	2496	153	1984	125	120	0,5	1350	1250
	012.60.2240	014.60.2240	2418	2065	144	2350	2131	48	33	18	2502	136	1980	111	120	0,5	1350	1250
010.60.2500	011.60.2500	013.60.2500	2678	2325	144	2610	2391	56	33	18	2772	151	2232	125	120	0,5	1500	1400
	012.60.2500	014.60.2500	2678	2325	144	2610	2391	56	33	20	2780	136	2220	112	120	0,5	1500	1400
010.60.2800	011.60.2800	013.60.2800	2978	2625	144	2910	2691	56	33	18	3078	168	2520	141	120	0,5	1680	1600
	012.60.2800	012.60.2800	2978	2625	144	2910	2691	56	33	20	3080	151	2520	127	120	0,5	1680	1600
010.75.3150	011.75.3150	013.75.3150	3376	2922	174	3286	3014	56	45	20	3480	171	2820	142	150	0,5	2380	2800
	012.75.3150	014.75.3150	3376	2922	174	3286	3014	56	45	22	3476	155	2816	129	150	0,5	2380	2800
010.75.3550	011.75.3550	013.75.3550	3776	3322	174	3686	3414	56	45	20	3880	191	3220	162	150	0,5	2690	3200
	012.75.3550	014.75.3550	3776	3322	174	3686	3414	56	45	22	3894	174	3212	147	150	0,5	2690	3200
010.75.4000	011.75.4000	013.75.4000	4226	3772	174	4136	3864	60	45	22	4334	194	3652	167	150	0,5	3020	3600
	012.75.4000	014.75.4000	4226	3772	174	4136	3864	60	45	25	4350	171	3650	147	150	0,5	3020	3600
010.75.4500	011.75.4500	013.75.4500	4726	4272	174	4636	4364	60	45	22	4840	217	4158	190	150	0,5	3410	4000
	012.75.4500	014.75.4500	4726	4272	174	4636	4364	60	45	25	4850	191	4150	167	150	0,5	3410	4000

Шариковый опорно-поворотный подшипник с четырехточечным контактом

Внешнее зацепление

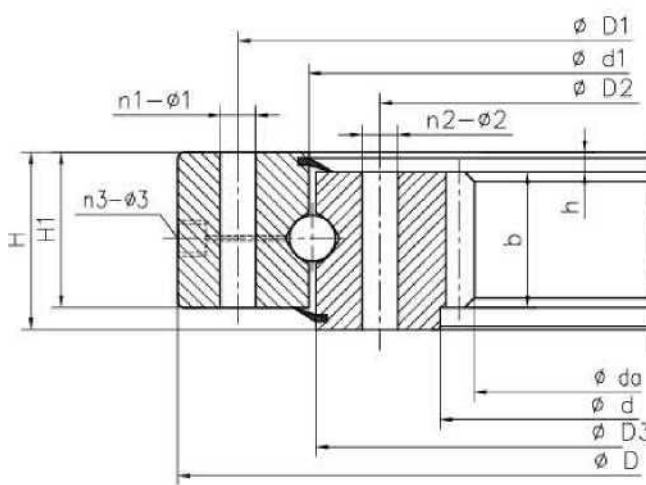


Технические данные:

Обозначение	Размеры			Размер монтажного отверстия				Конструктивные размеры						Данные по зубчатой передаче					Динамическая грузоподъемность	Вес		
	D	d	H	D1	D2	n1	n2	Φ1	Φ2	D3	d1	H1	h	n3	Φ3	m	Da	Z			b	X
D178794	694	470	77	630	500	18	18	M16	18	567,5	564,5	64	13	6	M10x1	6	696	114	60	0	157	93,1
1787/600G	786	600	72	740	636	20	24	M18x2.5	19	689	691	60	7	4	ZG1/8in	6	789	131	50	0	107	94,1
1787/674G2	853	674	70	825	709	34	23	M20	M20	764	768	59	10	2	ZG1/8in	7	889	125	50	0	183	89
11787/674G2K	853	674	70	825	709	34	24	18	18	764	768	59	10	2	ZG1/8in	7	889	125	50	0	183	88,6
1787/710G2	894	710	67	145	744	8	8	M10	M10	798	806	58	9	3	M10x1	6	924	152	55	0	179	107
1787/710G2K	894	710	67	875	760	8	12	M10	M12	798	806	58	9	3	M10x1	6	924	152	55	0	179	107
1787/710G2KI	894	710	67	865	744	20	20	13	13	798	806	58	9	4	M10x1	6	924	152	55	<1	179	107
1787/800G	1050	800	90	1012	838	30	30	20	20	923	927	76	16	3	M10x1	6	1092	180	60	0	215	217
1787/800GK	1050	800	90	1012	838	30	30	20	20	923	927	76	16	3	M10x1	6	1092	180	60	0	215	217
1788/1040G2	-	1040	80	1220	1080	30	30	M16	17,5	1153	1157	70	10	-	-	10	1314	125	70	0	297	251
1787/1060G	1335	1060	109	1295	1105	24	34	M20	22	1198	1202	100	9	4	M8x1	10	1388	138	80	-0,6	501	407
1787/1075	1365	1075	120	1310	1130	36	36	26	26	1218	1222	105	15	4	M8x1	8	1424	176	90	0	463	463
1787/1075K	1365	1075	130	1310	1130	36	36	24	24	1218	1222	105	10	-	-	10	1420	140	120	0	463	550
1787/1075G2	1365	1075	120	1310	1130	36	36	24	24	1218	1222	105	15	4	M10x1	10	1425	138	90	1,4	463	463
1787/1075G2K	1365	1075	120	1310	1130	36	36	M24	26	1218	1222	105	15	4	M8x1	8	1424	176	90	0	463	463
1787/1330G2	1475	1330	82,4	1510	1362	24	24	18,5	18,5	1439	1445	70	12,4	6	M10x1	9	1584	174	70	0	353	280
3-647G	1407	1352	100	1370	1404	18	13	M8	M10	1390	1394	63	-	8	6	4,5	1449	320	60	0	216	143
1788/1410G2	-	1410	85	1590	1454	36	36	M16	17,5	1524,6	1528,6	70	15	-	-	10	1676	160	70	0	395	312
1787/1640G	2050	1640	160	1990	1710	30	30	28	28	1844	1856	140	20	2	M14x1.5	10	2108	210	105	-0,6	1118	1264
1787/1700	1945	1700	120	1900	1750	24	24	M18	21	1825	1845	110	10	4	M10x1	5	1970	392	35	0	405	516
1789/1700GM	2052	1700	100	1980	1780	24	31	20	M18	1878	1882	90	10	4	M14x1.5	5	2080	414	50	0	551	678
1787/2650G2	2885	2650	100	2850	2700	48	48	M20	M20	2777	2781	80	10	6	ZG14/in	12	2950	244	80	0	913	751

Шариковый опорно-поворотный подшипник с четырехточечным контактом

Внутреннее зацепление

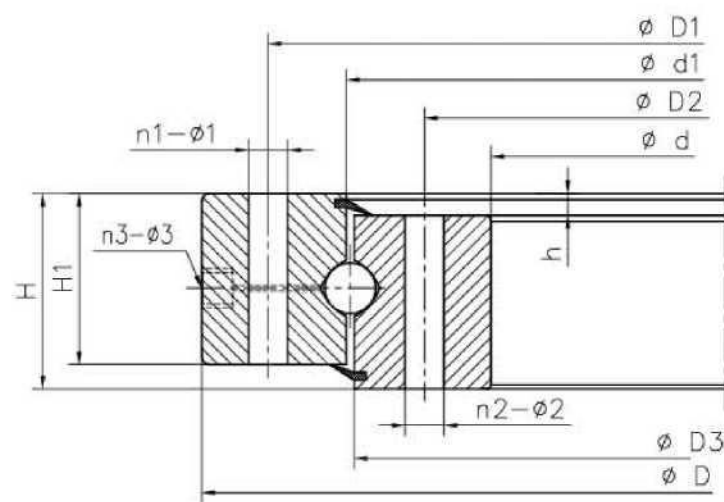


Технические данные:

Обозначение	Размеры			Размер монтажного отверстия				Конструктивные размеры						Данные по зубчатой передаче					Динамическая грузоподъемность	Вес		
	D	d	H	D1	D2	n1	n2	Φ1	Φ2	D3	d1	H1	h	n3	Φ3	m	Da	Z			b	X
2788/850K	976	850	80	-	-	-	-	-	-	916	919	80	-	-	-	2	916	456	20	0	174	117
3-646G2	1200	-	56	1170	1044	16	24	175	10,5	1088	1092	46	12	4	M8x1	6	985	166	44	0	210	84,1
2782/1000GK	1270	1000	100	1220	1050	24/2x2	24/2x2	17/M12	17/M12	1133	1137	85	15	2	M10x1	6	972,6	164	70	0	384	322
2787/1210G2	1530	1210	122	1480	1260	40	40	26	26	1368	1372	108	12	4	M10x1	10	1164	118	80	0	713	540
2787/1400GK	1715	1400	110	1660	1460	24	24	M20	M20	1558	1562	95	15	2	M12X1.25	6	1365	230	77	-0,35	365	545
2787/1400GK1	1715	1400	100	1660	1460	24	24	23	23	1558	1562	95	15	2	M10x1	6	1365	230	77	-0,35	365	545
2787/1440	1780	1440	100	1730	1494	48	48	22	M20	1618	1622	85	10	4	M12X1.25	8	1400	177	50	0	503	554
2787/1440G	1780	1440	100	1730	1494	48	48	22	M20	1618	1622	85	10	4	M12X1.25	8	1400	177	50	0	578	554
2768/1440G	1780	1440	104	1730	1494	48	48	22	M20	1613	1627	87	10	6	M12X1.25	8	1400	177	52	0	578	555
2787/1525G2	1875	1525	140	1815	1585	42	42	29	29	1698	1702	122	17	4	M12X1.25	16	1452	92	110	0,35	873	1019
2788/1712	2050	1790	112	2006	1847	36	72	22	22	1925	1926	92	12	18	M10x1	16	1712	108	100	-0,5	604	663
2789/2230	2488	2230	160	2445	2275	48	48	M20	M22	2337,5	2342,5	135	5	8	ZG1/4in	18	2144	121	145	0	1247	1114
2780/2240G2	2500	2240	140	2454	2280	56	56	M24	M24	2357,5	2362,5	115	5	8	M14x1.5	18	2146	121	125	0	856	1161
2789/2735	2990	2735	160	2954	2770	48	48	M20	M24	2835	2845	135	5	8	ZG1/4in	22	2625	121	144	0	1559	1457

Шариковый опорно-поворотный подшипник с четырехточечным контактом

Без зацепление

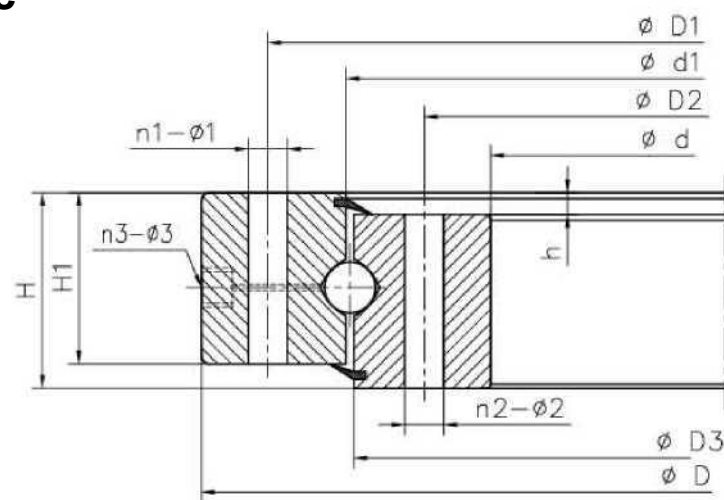


Технические данные:

Обозначения	Размеры			Размер монтажного отверстия						Конструкционные размеры						Динамическая грузоподъемность 10кН	Вес кг
	D	d	H	D1	D2	n1	n2	Φ1	Φ2	D3	d1	H1	h	n3	Φ3		
116752	480	260	60	444	296	16	16	14	14	360	380	60	-	-	-	75,4	55
116752K	480	260	60	-	-	-	-	-	-	360	380	60	-	-	-	75,4	58,6
176792	590	460	45	570	488	8	12	M10	10	518	542	45	-	-	-	62,6	35,9
176792K	590	460	45	570	488	12	12	10	10	518	542	45	-	-	-	62,6	36
176792K2M	590	460	45	570	488	12	8	10	10	526	534	45	-	-	-	94,4	30,8
1167/530	780	530	60	740	560	20	20	17	13	645	665	35	-	-	-	112	103
1167/560	720	560	36	690	590	12	12	14	12	638,5	641,5	33	3	-	-	70,8	40,3
1167/560K	720	560	36	690	590	12	32	M12	16	634	646	36	3	-	-	70,8	39,2
1167/560M	720	560	36	690	590	12	12	14	12	638,5	641,5	36	3	-	-	70,8	38,1
1168/560	780	560	60	-	-	-	-	-	-	645	668	60	3	-	-	224	103
11768/630	780	630	69	-	-	-	-	-	-	718	722	69	-	-	-	111	79,4
1167/700	900	700	36	860	740	12	12	M16	17	796	804	36	3	-	-	179	60
E787/760G2	950	760	80	915	795	24	24	18	M16	853,5	856,5	71	9	4	M10x1	203	138
3-640	1000	775	64	948	802	24	12/12	M12	13/M12	878	882	49	15	2	M8x1	196	112
3-640K	1000	775	64	948	802	24	12/12	M12	13/M12	878	882	49	15	2	M8	196	112

Шариковый опорно-поворотный подшипник с четырехточечным контактом

Без зацепление



Технические данные:

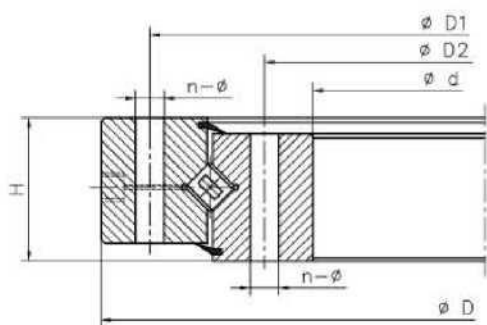
Обозначения	Размеры			Размер монтажного отверстия						Конструкционные размеры						Динамическая грузоподъемность 10кН	Вес кг
	D	d	H	D1	D2	n1	n2	Φ1	Φ2	D3	d1	H1	h	n3	Φ3		
787/800G	1050	800	90	1012	838	30	30	20	20	923	927	76	16	3	M10x1	215	192
71769/850Y	1120	850	85	1074	924	12	12	M20	22	995	1010	85	-	-	-	151	248
71769/850G2K	1120	850	85	1074	924	12	12	17	22	999	1003	85	-	-	-	210	257
787/932G2	1200	932	120	1148	984	40	40	26	M24	1064	1068	100	20	4	G1 / 4in	349	328
787/960G2	1165	960	90	1135	1040	36	36	18	M16	1073	1077	78	14	6	M10 x 1	249	202
787/1000G2	1250	1000	100	1206	1044	12	12	18	M16	1123	1127	90	10	3	M10 x 1	540	283
787/1260G2	1509	1260	90	1465	1315	36	36	22	M20	1386	1389	70	14	2	ZGL / 8in	378	274
71169/1400Y	1820	1400	136	1750	1470	24	24	35	35	1608	1612	136	-	4	M10 x 1	611	1114
71169/1400Y1	1820	1400	136	1750	1470	24	24	35	35	1608	1612	136	-	4	M10 x 1	1070	1120
787/1440G2	1780	1440	100	1730	1494	48	48	22	M20	1618	1622	85	15	4	M12 x 1.25	503	533
787/1628G2	1927	1628	130	1875	1680	36	36	26	M24	1774	1778	115	15	6	G1 / 4in	692	732
787/1700KM	2000	1700	150	1950	1750	24	24	21	21	1842	1858	130	20	4	M10 x 1	684	826
KDL900-6	1050	832	56	1020	862	12	12	18	18	942	916	45	-	4	M6	227	52,5
LD—Q007	485	275	55	453	307	16	16	18	M16	381	386	50	5	4	M10 x 1	872	43,7
LD—Q007K	485	275	55	453	307	16	16	18	18	381	386	50	5	4	M10 x 1	872	43,7
LD—Q020	440	240	55	400	280	18	18	M20-7H	22	340	342	50	5	3	M10 x 1	782	34,7

Опорно-поворотный подшипник со перекрещивающимися роликами

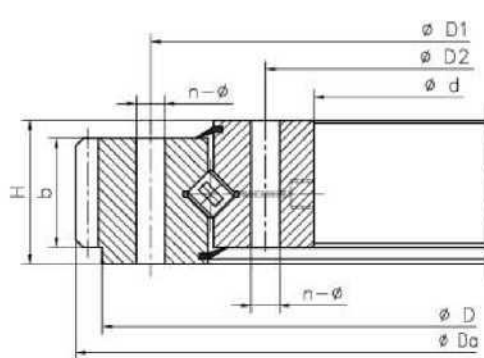
Однорядный опорно-поворотный подшипник с перекрестными роликами изготовлен из двух колец, обладает компактной формой, малым весом, высокой точностью изготовления и монтажа, малым монтажным зазором, перекрестным расположением роликов 1:1. Опорно-поворотный подшипник с перекрестными роликами может одновременно выдерживать осевую силу, опрокидывающий момент и довольно большую радиальную силу.

Клиенты могут выбрать однорядные опорно-поворотные подшипники с перекрестными роликами с внутренним или внешним зацеплением в зависимости от различных областей применения. Он прост в использовании и установке..

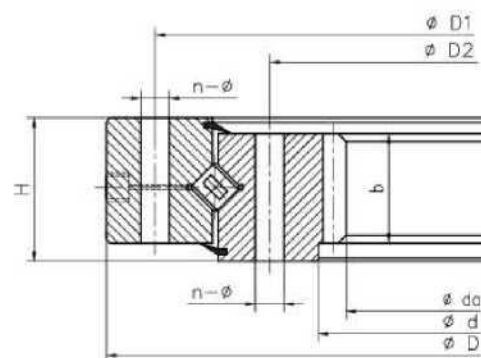
Опорно-поворотный подшипник с перекрестными роликами широко используются в транспортных кранах, строительной технике, военной промышленности и т. д.



А Без зацепление



▲ Внешнее зацепление



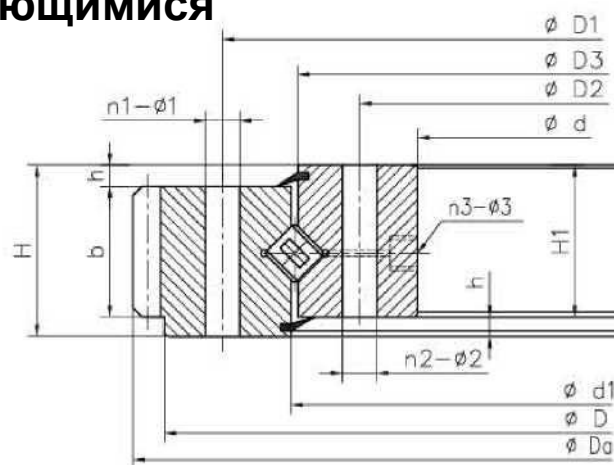
▲ Внутреннее зацепление

Технические данные:

Обозначение			Размеры			Размер монтажного отверстия				Данные по зубчатой передаче						Динамическая грузоподъемность	Вес	
Без зацепление	Внешнее зацепление	Внутреннее зацепление	D	d	H	D1	D2	n	Φ	m	Da	Z	da	Z	b	X	Coa 10кН	кг
110.25.500	111.25.500	113.25.500	602	398	75	566	434	20	18	5	630	123	365	74	60	0,5	104	80
	112.25.500	114.25.500	602	398	75	566	434	20	18	6	630	120	360	62	60	0,5	104	80
110.25.560	111.25.560	113.25.560	662	458	75	626	494	20	18	5	690	135	425	86	60	0,5	116	90
	112.25.560	114.25.560	662	458	75	626	494	20	18	6	690	112	426	112	60	0,5	116	90
110.25.630	111.25.630	113.25.630	732	528	75	696	564	24	18	6	774	126	492	83	60	0,5	130	100
	112.25.630	114.25.630	732	528	75	696	564	24	18	8	776	94	488	62	60	0,5	130	100
110.25.710	111.25.710	113.25.710	812	608	75	776	644	24	18	6	852	139	570	96	60	0,5	149	110
	112.25.710	114.25.710	812	608	75	776	644	24	18	8	856	104	568	72	60	0,5	149	110
110.28.800	111.28.800	113.28.800	922	678	82	878	722	30	22	8	968	118	632	80	65	0,5	185	170
	112.28.800	114.28.800	922	678	82	878	722	30	22	10	970	94	630	64	65	0,5	185	170
110.28.900	111.28.900	113.28.900	1022	778	82	978	822	30	22	8	1064	130	736	93	65	0,5	209	190
	112.28.900	114.28.900	1022	778	82	978	822	30	22	10	1070	104	730	74	65	0,5	209	190
110.28.1000	111.28.1000	113.28.1000	1122	878	82	1078	922	36	22	10	1190	116	820	83	65	0,5	233	210
	112.28.1000	114.28.1000	1122	878	82	1078	922	36	22	12	1188	96	816	69	65	0,5	233	210
110.28.1120	111.28.1120	113.28.1120	1242	998	82	1198	1042	36	22	10	1300	127	940	95	65	0,5	262	230
	112.28.1120	114.28.1120	1242	998	82	1198	1042	36	22	12	1308	106	936	79	65	0,5	262	230
110.32.1250	111.32.1250	113.32.1250	1390	1110	91	1337	1163	40	26	12	1452	118	1044	88	75	0,5	321	350
	112.32.1250	114.32.1250	1390	1110	91	1337	1163	40	26	14	1456	101	1036	75	75	0,5	321	350
110.32.1400	111.32.1400	113.32.1400	1540	1260	91	1487	1313	40	26	12	1608	131	1188	100	75	0,5	358	400
	112.32.1400	114.32.1400	1540	1260	91	1487	1313	40	26	14	1610	112	1190	86	75	0,5	358	400
110.32.1600	111.32.1600	113.32.1600	1740	1460	91	1687	1513	45	26	14	1820	127	1386	100	75	0,5	412	440
	112.32.1600	114.32.1600	1740	1460	91	1687	1513	45	26	16	1824	111	1376	87	75	0,5	412	440
110.32.1800	111.32.1800	113.32.1800	1940	1660	91	1887	1713	45	33	14	2016	141	1568	113	75	0,5	460	500
	112.32.1800	114.32.1800	1940	1660	91	1887	1713	45	33	16	2016	123	1568	99	75	0,5	460	500
110.40.2000	111.40.2000	113.40.2000	2178	1825	112	2110	1891	48	33	16	2272	139	1728	109	90	0,5	686	900
	112.40.2000	114.40.2000	2178	1825	112	2110	1891	48	33	18	2268	123	1728	97	90	0,5	686	900
110.40.2240	111.40.2240	113.40.2240	2418	2065	112	2350	2131	48	33	16	2496	153	1984	125	90	0,5	764	1000
	112.40.2240	114.40.2240	2418	2065	112	2350	2131	48	33	18	2502	136	1980	111	90	0,5	764	1000
110.40.2500	111.40.2500	113.40.2500	2678	2325	112	2610	2391	56	33	18	2772	151	2232	125	90	0,5	797	876
	112.40.2500	114.40.2500	2678	2325	112	2610	2391	56	33	20	2780	136	2220	112	90	0,5	797	876
110.40.2800	111.40.2800	113.40.2800	2978	2625	112	2910	2691	56	33	18	3078	168	2520	141	90	0,5	960	1250
	112.40.2800	114.40.2800	2978	2625	112	2910	2691	56	33	20	3080	151	2520	127	90	0,5	960	1250
110.50.3150	111.50.3150	113.50.3150	3376	2922	134	3286	3014	56	45	20	3480	171	2820	142	110	0,5	1380	2150
	112.50.3150	114.50.3150	3376	2922	134	3286	3014	56	45	22	3476	155	2816	129	110	0,5	1380	2150
110.50.3550	111.50.3550	113.50.3550	3776	3322	134	3686	3414	56	45	20	3880	191	3220	162	110	0,5	1570	2470
	112.50.3550	114.50.3550	3776	3322	134	3686	3414	56	45	22	3894	171	3212	147	110	0,5	1570	2470
110.50.4000	111.50.4000	113.50.4000	4226	3772	134	4136	3864	60	45	22	4334	194	3652	167	110	0,5	1760	2800
	112.50.4000	114.50.4000	4226	3772	134	4136	3864	60	45	25	4350	171	3650	147	110	0,5	1760	2800
110.50.4500	111.50.4500	113.50.4500	4726	4272	134	4636	4364	60	45	22	4940	217	4158	190	110	0,5	1980	3100
	112.50.4500	114.50.4500	4726	4272	134	4636	4364	60	45	25	4850	191	4150	167	110	0,5	1980	3100

Опорно-поворотный подшипник со перекрещивающимися роликами

Внешнее зацепление



Технические данные:

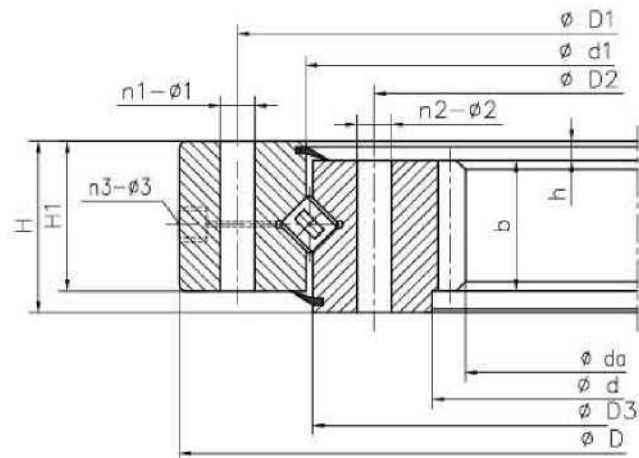
Обозначение	Размеры			Размер монтажного отверстия						Данные по зубчатой передаче					Динамическая грузоподъемность C _{oa} 10кН	Вес кг
	D	d	H	D1	D2	n1	n2	Φ1	Φ2	m	Da	Z	b	X		
1792/885	1056	885	83	1032	925	16	16	M16	17,5	8	1096	135	62,5	0	176	172
E1792/885	1056	885	83	1032	925	16	16	M16	17,5	8	1096	135	62,5	0	176	172
E1792/885K	1056	885	83	1032	925	16	16	M16	17,5	8	1096	135	62,5	0	176	172
1797/885G	1150	885	115	1115	935	16	16	18	18	5	1180	234	80	0	292	230
1797/1100G	1415	1100	115	1345	1160	24	18	21	21	6	1452	240	84	0	270	497
1798/1100G2	1400	1100	140	1352	1160	26	26	24	26	14	1477	104	90	-0,24	430	642
1798/1100G2K	1400	1100	145	1352	1160	26	26	24	26	14	1477	104	90	-0,24	430	641
1797/1250G2	1548	1250	148	1512	1297	16	16	25	25	12	1608	132	100	0	539	661
1797/1278G2	1595	1278	120	1535	1335	36	36	26	26	12	1655	134	90	1,15	485	597
1797/1300G2	1705	1300	165	1644	1360	24	24	32	32	14	1784	126	85	-0,3	578	1023
1792/1400G	1715	1400	110	1660	1460	42	42	26	26	12	1781	147	78	-0,3	597	597
1792/1400G2	1715	1400	110	1660	1460	42	42	26	26	12	1781	147	78	-0,3	597	597
1792/1400G2K	1715	1400	110	1660	1460	42	42	26	26	12	1781	147	78	-0,3	597	597
1797/1460G2	1800	1460	125	1735	1525	32	36	26	26	14	1882	133	95	-0,3	627	828
1797/1460G2K	—	1460	125	1735	1525	32	36	26	26	10	1880	136	115	0	627	845
1797/1916G2	—	1916	150	2245	1980	42	42	34	34	18	2416	133	135	-0,4	1150	1597
1797/2100G2	2600	2100	180	2540	2200	48	48	32	32	18	2700	148	130	0	1100	2395
1797/2100G2K	2600	2100	180	2540	2200	48	48	32	32	18	2700	148	130	0	1100	2392

Технические данные:

Обозначение	Размеры			Размер монтажного отверстия						Данные по зубчатой передаче					Динамическая грузоподъемность C _{oa} 10кН	Вес кг
	D	d	H	D1	D2	n1	n2	Φ1	Φ2	m	Da	Z	b	X		
1797/2460G2	—	2460	220	2930	2560	30	30	33	34	14	3108	220	200	0	1386	4091
1797/2460G2U	—	2460	220	2930	2560	30	30	33	34	14	3108	220	200	0	1386	4091
1797/2460G2K	3108	2460	220	2930	2560	30	30	33	34	14	3108	220	200	0	1386	4091
1797/2460G2K1	3108	2460	220	2930	2560	30	30	33	34	14	3108	220	200	0	1386	4091
1797/2500G2	—	2500	210	2990	2630	36	96	37	37	25	3250	128	200	0	1996	4597
1797/2500K	2920	2500	260	3060	2622	36	36	40	40	18	3258	179	190	0	1996	5407
1797/2500G2K1	2920	2500	260	3060	2622	36	36	40	40	18	3258	179	190	0	1996	5407
1797/2600G	—	2600	200	3050	2700	60	60	35	35	20	3233	160	180	-0,18	2030	3936
1797/2600G2	—	2600	200	3050	2700	60	60	35	35	20	3233	160	180	-0,18	2030	3936
1797/2600G2K	—	2600	200	3050	2700	60	60	35	35	20	3233	160	180	-0,18	2030	3936
1797/2600G2K1	—	2600	200	3050	2700	60	60	35	35	20	3233	160	180	-0,18	2320	3558
1797/2635G	3332	2635	270	3240	2755	36	36	42	42	20	3440	170	200	0	2950	5937
1797/2635G2	3332	2635	270	3240	2755	36	36	42	42	20	3440	170	200	0	2950	5937
1797/3230G	3970	3230	240	3820	3350	52	54	37	37	25	4100	162	200	0	3520	7612
1797/3230GY	3970	3230	240	3820	3380	52	36	37	37	25	4100	162	200	0	3520	7612
1797/3230G2	3970	3230	240	3820	3350	52	54	37	37	25	4100	162	200	0	3520	7613
1797/3230G2K	3970	3230	240	3820	3350	52	54	37	37	25	4100	162	200	0	3520	7613
1797/3230G2K2	3970	3230	240	3820	3350	52	54	37	37	22	4092	184	200	0	3520	7804
1797/3230G2K3	3940	3230	240	3820	3350	52	54	37	37	20	4080	202	200	0	3593	7302
1797/3230G2Y	3970	3230	240	3820	3380	52	36	37	37	25	4100	162	200	0	3593	7613
1797/3230G2Y2	3970	3230	240	3820	3380	52	36	37	37	25	4100	162	200	0	3593	7613
1797/3230G2Y3	—	3230	240	3820	3380	52	36	37	37	25	4100	162	220	0	3520	7613
1797/3230GK4	3970	3230	240	3820	3380	52	68	37	37	25	4100	162	200	0	3520	7613
1797/3230GK5	3970	3230	240	3820	3350	52	54	37	37	25	4100	162	200	0	3520	7613
1797/3230G2Y3K	—	3230	240	3820	3380	52	36	37	37	25	4100	162	220	0	3520	7686
1797/3760G	4220	3760	240	4160	3840	48	48	32	32	14	4326	307	135	0	3210	4396
1797/4250G	4940	4250	250	4840	4350	72	72	48	48	30	5082	168	200	-0,3	4520	8954

Опорно-поворотный подшипник со перекрещивающимися роликами

Внутреннее зацепление

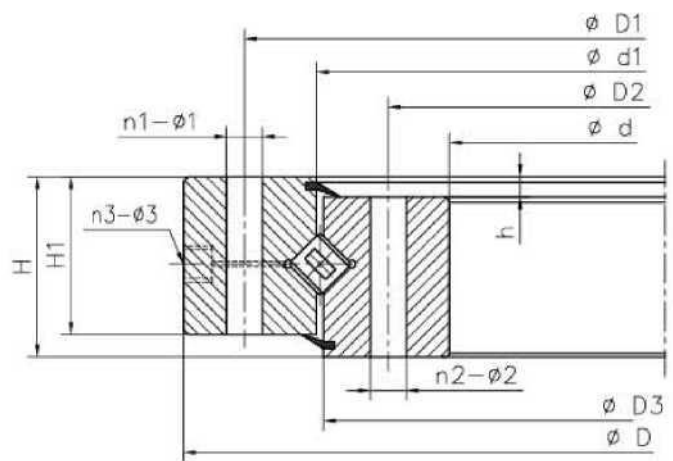
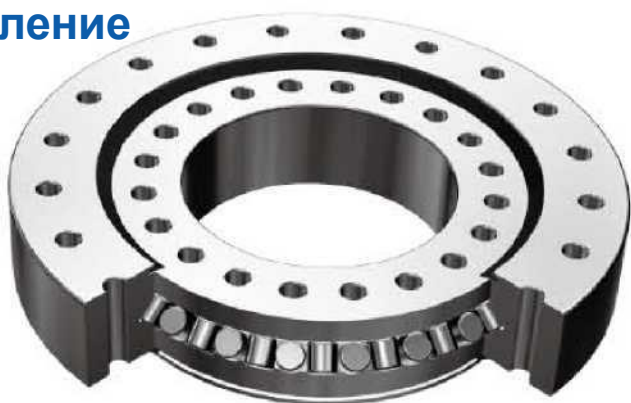


Технические данные:

Обозначение	Размеры			Размер монтажного отверстия						Данные по зубчатой передаче					Динамическая грузоподъемность Coa 10кН	Вес кг
	D	d	H	D1	D2	n1	n2	Ф1	Ф2	m	Da	Z	b	X		
2797/695G2	920	695	90	870	735	30	30	18	18	7	658	96	65	0	161	175
2797/760G2	1000	760	95	956	800	24	24	20	20	8	718,2	91	70	0,35	237	206
2797/870G2	1180	870	115	1125	920	18	18	26	26	8	828,8	105	90	0,3	292	374
2797/875G2	1170	875	95	1120	930	24	24	22	22	8	830,1	105	70	0,35	276	297
2797/955G	1200	95	90	1160	1000	36	18	18	18	8	908,8	115	72	0,3	254	245
2797/955G2	1200	95	90	1160	1000	36	18	18	18	8	908,8	115	72	0,3	254	245
2797/1010G2	1200	1010	90	1160	1041	36	20	22	M20	10	962	97	72	0,6	254	199
2797/1010GK	1200	1010	90	1160	1041	36	20	22	M20	10	962	97	72	0,6	254	199
2797/1278G2	1595	1278	120	1535	1335	36	36	26	26	12	1221	103	90	0,35	398	585
2792/1400G2K	1715	1400	110	1660	1460	40	40	26	M24	10	1330	135	90	0	597	587
2792/2000G2	2420	2000	160	2350	2070	48	48	33	M30	14	1914	138	126	0,3	1084	1607
2792/2240G	2670	2240	160	2600	2320	54	54	35	M36	16	2155	136	120	0,3	1441	1798
2797/2680G	3325	2680	300	3242	2754	32	32	33	33	16	2592	164	180	0	3587	2320
2797/2680GY	3325	2680	300	3242	2754	48	48	33	33	16	2592	164	180	0	3587	6320
2797/2680GK	3325	2680	300	3242	2754	32	32	33	33	16	2592	164	180	0	3035	6641

Опорно-поворотный подшипник со перекрещивающимися роликами

Без зацепление



Технические данные:

Обозначение	Размеры			Размер монтажного отверстия						Динамическая грузоподъемность Coa 10кН	Вес кг
	D	d	H	D1	D2	N1	n2	Ф1	Ф2		
79764	550	320	85	515	365	12	8	17	18	88,2	85,6
797/600G2	900	600	125	848	690	30	29	26	M24	280	246
797/670	907	670	85	870	730	12	8	M16	18	165	170
797/700G	1000	700	140	940	770	24	24	M20	22	254	370
797/845G2	1150	845	130	1100	895	24	24	22	22	401	393
797/870G	1180	870	115	1125	920	18	18	28	28	292	355
797/870K	1180	870	115	1125	920	18	18	28	28	232	355
797/870G2K1	1180	870	115	1125	920	18	18	28	28	320	356
797/962G2	1200	962	90	—	—	—	—	—	—	254	224
792/1000G2	1270	1000	100	1220	1050	36	36	19	19	333	303
792/1000G2K	1270	1000	100	1220	1050	36	36	19	19	333	303
792/1000G2K1	1270	1000	100	1220	1050	36	36	19	19	333	303
792/1000G2K2	1270	1000	100	1220	1050	36	36	19	19	333	303
797/1060G2	1400	1060	120	—	—	—	—	—	—	429	596
797/1200G2	1520	1200	90	—	—	—	—	—	—	409	504
792/1250G2	1700	1250	155	1650	1330	24	24	26	26	602	1103

Технические данные:

Обозначение			Размеры			Размер монтажного отверстия				Данные по зубчатой передаче							Динамическая грузоподъемность		Вес
Без зацепление	Внешнее зацепление	Внутреннее зацепление	D	d	H	D1	D2	n	Φ	m	Da	z	da	Z	h	X	Coa 10кН	Cor 10кН	кг
	130.32.900	133.32.900	1064	736	182	1020	780	36	22	8	1104	135	688	87	120	0,5	619	80,8	600
	132.32.900	134.32.900	1064	736	182	1020	780	36	22	10	1110	108	690	70	120	0,5	619	80,8	600
130.32.1000	131.32.1000	133.32.1000	1164	836	182	1120	880	40	22	10	1220	119	780	79	120	0,5	689	903	680
	132.32.1000	134.32.1000	1164	836	182	1120	880	40	22	12	1224	99	780	66	120	0,5	689	903	680
130.32.1120	131.32.1120	133.32.1120	1284	956	182	1240	1000	40	22	10	1340	131	900	91	120	0,5	768	102	820
	132.32.1120	134.32.1120	1284	956	182	1240	1000	40	22	12	1344	109	900	76	120	0,5	768	102	820
130.40.1250	131.40.1250	133.40.1250	1445	1055	220	1393	1107	45	26	12	1512	123	984	83	150	0,5	1110	146	1200
	132.40.1250	134.40.1250	1445	1055	220	1393	1107	45	26	14	1512	105	980	71	150	0,5	1110	146	1200
130.40.1400	131.40.1400	133.40.1400	1595	1205	220	1543	1257	45	26	12	1668	136	1140	96	150	0,5	1240	165	1300
	132.40.1400	134.40.1400	1595	1205	220	1543	1257	45	26	14	1666	116	1134	82	150	0,5	1240	165	1300
130.40.1600	131.40.1600	133.40.1600	1795	1405	220	1743	1457	48	26	14	1876	131	1330	96	150	0,5	1420	190	1520
	132.40.1600	134.40.1600	1795	1405	220	1743	1457	48	26	16	1872	114	1328	84	150	0,5	1420	190	1520
130.40.1800	131.40.1800	133.40.1800	1995	1605	220	1943	1657	48	26	14	2072	145	1526	110	150	0,5	1590	215	1750
	132.40.1800	134.40.1800	1995	1605	220	1943	1657	48	26	16	2080	127	1520	96	150	0,5	1590	215	1750
130.45.2000	131.25.2000.03		2195	1816	150	2127	1885	60	33	16	2267	138	—	—	105	0,9	1690	663	1120
	131.45.2000.04		2221	1779	231	2155	1845	60	33	16	2304	141	1696	107	160	0,5	2050	239	2230
	131.45.2000	133.45.200	2221	1779	231	2155	1845	60	33	16	2304	141	1696	107	160	0,5	2050	239	2400
	132.45.2000	134.45.2000	2221	1779	231	2155	1845	60	33	18	2304	125	1692	95	160	0,5	2050	239	2400
130.45.2240	131.45.2240	133.45.2240	2461	2019	231	2395	2085	60	33	16	2560	157	1920	121	160	0,5	2310	268	2700
	132.45.2240	134.45.2240	2461	2019	231	2395	2085	60	33	18	2556	139	1926	108	160	0,5	2310	268	2700
130.45.2500	131.45.2500	133.45.2500	2721	2279	231	2655	2345	72	33	18	2826	154	2178	122	160	0,5	2580	302	3000
	132.45.2500	134.45.2500	2721	2279	231	2655	2345	72	33	20	2820	138	2180	110	160	0,5	2580	302	3000
130.45.2800	131.45.2800	133.45.2800	3021	2579	231	2955	2645	72	33	18	3114	170	2484	139	160	0,5	2880	339	3400
	132.45.2800	134.45.2800	3021	2579	231	2955	2645	72	33	20	3120	153	2480	125	160	0,5	2880	339	3400
130.50.3150	131.50.3150	133.50.3150	3432	2868	270	3342	2958	72	45	20	3540	174	2760	139	180	0,5	3590	381	5000
	132.50.3150	134.50.3150	3432	2868	270	3342	2958	72	45	22	3542	158	2750	126	180	0,5	3590	381	5000
130.50.3550	131.50.3550	133.50.3550	3832	3268	270	3742	3358	72	45	20	3940	194	3160	159	180	0,5	4040	431	5600
	132.50.3550	134.50.3550	3832	3268	270	3742	3358	72	45	22	3938	176	3146	144	180	0,5	4040	431	5600
130.50.4000	131.50.4000	133.50.4000	4280	3718	270	4192	3808	80	45	22	4400	197	3608	165	180	0,5	4560	487	6400
	132.50.4000	134.50.400	4280	3718	270	4192	3808	80	45	25	4400	173	3600	145	180	0,5	4560	487	6400
130.50.4500	131.50.4500	133.50.4500	4782	4218	270	4692	4308	80	45	22	4906	220	4114	188	185	0,5	5445	580	6942
	132.50.4500	134.50.4500	4782	4218	270	4692	4308	80	45	25	4900	193	4100	165	185	0,5	5445	580	6942

Двухрядный подшипник с шариками разного диаметра

Двухрядный подшипник с шариками разного диаметра изготовлен из 3 колец, стальные шарики и сепараторы могут быть расположены непосредственно на дорожке качения в соответствии с различным состоянием несущей способности; двухрядные шарiki разного диаметра расположены сверху и снизу. Такой вид открытой установки очень удобен. В зависимости от нагрузки углы дуги окружности можно изменять соответствующим образом. Двухрядный подшипник с шариками разного диаметра может выдерживать очень большую осевую силу и опрокидывающий момент.

Дорожка качения должна быть спроектирована особым образом, чтобы радиальная сила превышала осевую в 0,1 раза. Двухрядный подшипник с шариками разного диаметра с разными осевыми и радиальными размерами имеют довольно большую, компактную форму.

Двухрядный подшипник с шариками разного диаметра основным используется в погрузочно-разгрузочных машинах диаметром больше среднего, таких как башенные краны, судовые краны, автокраны и т. д.



Технические данные:

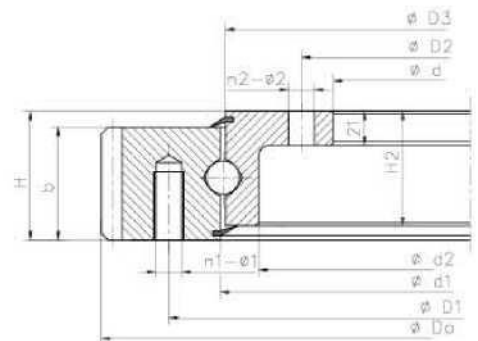
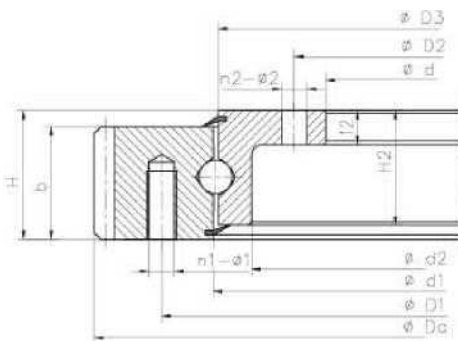
Обозначение			Размеры			Размер монтажного отверстия				Данные по зубчатой передаче							Динамическая грузоподъемность	Вес
Без зацепление	Внешнее зацепление	Внутреннее зацепление	D	d	H	D1	D2	n	Φ	m	Da	Z	da	Z	h	X	Coa 10кН	кг
	020.25.500	023.25.500	616	384	106	580	420	20	18	5	645	126	355	72	60	0,5	121	100
	022.25.500	024.25.500	616	384	106	580	420	20	18	6	648	105	348	59	60	0,5	121	100
020.25.560	021.25.560	023.25.560	676	444	106	640	480	20	18	5	705	138	415	84	60	0,5	134	115
	022.25.560	024.25.560	676	444	106	640	480	20	18	6	708	115	408	69	60	0,5	134	115
020.25.630	021.25.630	023.25.630	746	514	106	710	550	24	18	6	792	129	480	81	60	0,5	153	130
	022.25.630	024.25.630	746	514	106	710	550	24	18	8	792	96	472	60	60	0,5	153	130
020.25.710	021.25.710	023.25.710	826	594	106	790	630	24	18	6	864	141	558	94	60	0,5	173	140
	022.25.710	024.25.710	826	594	106	790	630	24	18	8	864	105	552	70	60	0,5	173	140
020.30.800	021.30.800	023.30.800	942	658	124	898	702	30	22	8	984	120	616	78	80	0,5	230	200
	022.30.800	024.30.800	942	658	124	898	702	30	22	10	990	96	610	62	80	0,5	230	200

Технические данные:

Обозначение			Размеры			Размер монтажного отверстия				Данные по зубчатой передаче							Динамическая грузоподъемность	Вес
Без зацепление	Внешнее зацепление	Внутреннее зацепление	D	d	H	D1	D2	n	Φ	m	Da	Z	da	Z	b	X	Coa 10кН	кг
020.30.900	021.30.900	023.30.900	1042	758	124	998	802	30	22	8	1088	133	712	90	80	0,5	258	250
	022.30.900	024.30.900	1042	758	124	998	802	30	22	10	1090	106	710	72	80	0,5	258	250
020.30.1000	021.30.1000	023.30.1000	1142	858	124	1098	902	36	22	10	1200	117	810	82	80	0,5	286	300
	022.30.1000	024.30.1000	1142	858	124	1098	902	36	22	12	1200	97	792	67	80	0,5	286	300
020.30.1120	021.30.1120	023.30.1120	1262	978	124	1218	1022	36	22	10	1320	129	920	93	80	0,5	321	340
	022.30.1120	024.30.1120	1262	978	124	1218	1022	36	22	12	1320	107	912	77	80	0,5	321	340
020.40.1250	021.40.1250	023.40.1250	1426	1074	160	1374	1126	40	26	12	1500	122	1008	85	90	0,5	482	580
	022.40.1250	024.40.1250	1426	1074	160	1374	1126	40	26	14	1498	104	1008	73	90	0,5	482	580
020.40.1400	021.40.1400	023.40.1400	1576	1224	160	1524	1272	40	26	12	1644	134	1152	97	90	0,5	543	650
	022.40.1400	024.40.1400	1576	1224	160	1524	1272	40	26	14	1652	115	1148	83	90	0,5	543	650
020.40.1600	021.40.1600	023.40.1600	1776	1424	160	1724	1476	45	26	14	1818	129	1344	97	90	0,5	620	750
	022.40.1600	024.40.1600	1776	1424	160	1724	1476	45	26	16	1856	113	1344	85	90	0,5	620	750
020.40.1800	021.40.1800	023.40.1800	1976	1624	160	1924	1676	45	26	14	2058	144	1540	111	90	0,5	692	820
	022.40.1800	024.40.1800	1976	1624	160	1924	1676	45	26	16	2064	126	1536	97	90	0,5	692	820
020.50.2000	021.50.2000	023.50.2000	2215	1785	190	2149	1851	48	33	16	2304	141	1696	107	120	0,5	987	1150
	022.50.2000	024.50.2000	2215	1785	190	2149	1851	48	33	18	2304	125	1692	95	120	0,5	987	1150
020.50.2240	021.50.2240	023.50.2240	2455	2025	190	2389	2091	48	33	16	2544	156	1936	122	120	0,5	1110	1500
	022.50.2240	024.50.2240	2455	2025	190	2389	2091	48	33	18	2556	139	1926	108	120	0,5	1110	1500
020.50.2500	021.50.2500	023.50.2500	2715	2285	190	2649	2351	56	33	18	2804	153	2196	123	120	0,5	1110	1500
	022.50.2500	024.50.2500	2715	2285	190	2649	2351	56	33	20	2820	138	2180	110	120	0,5	1110	1500
020.50.2800	021.50.2800	023.50.2800	3015	2585	190	2949	2651	56	33	18	3114	170	2484	139	120	0,5	1390	1900
	022.50.2800	024.50.2800	3015	2585	190	2949	2651	56	33	20	3120	153	2480	125	120	0,5	1390	1900
020.60.3150	021.60.3150	023.60.3150	3428	2872	226	3338	2962	56	45	20	3540	174	2760	139	150	0,5	1870	3300
	022.60.3150	024.60.3150	3428	2872	226	3338	2962	56	45	22	3542	158	2750	126	150	0,5	1870	3300
020.60.3550	021.60.3550	023.60.3550	3828	3272	226	3738	3362	56	45	20	3940	194	3160	159	150	0,5	2110	3700
	022.60.3550	024.60.3550	3828	3272	226	3738	3362	56	45	22	3938	176	3168	145	150	0,5	2110	3700
020.60.4000	021.60.4000	023.60.4000	4278	3722	226	4188	3812	60	45	22	4400	197	3608	165	150	0,5	2370	4200
	022.60.4000	024.60.4000	4278	3722	226	4188	3812	60	45	25	4400	173	3600	145	150	0,5	2370	4200
020.60.4500	021.60.4500	023.60.4500	4778	4222	226	4688	4312	60	45	22	4884	219	4114	188	150	0,5	2670	4700
	022.60.4500	024.60.4500	4778	4222	226	4688	4312	60	45	25	4900	193	4100	165	150	0,5	2670	4700

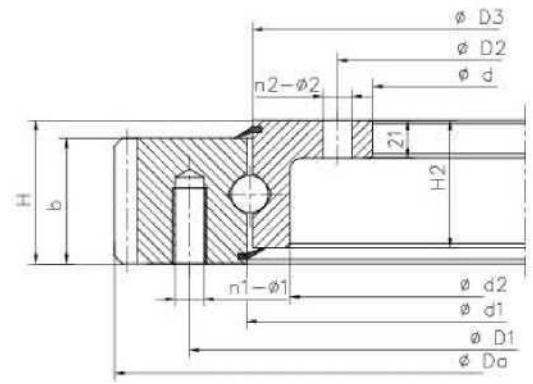
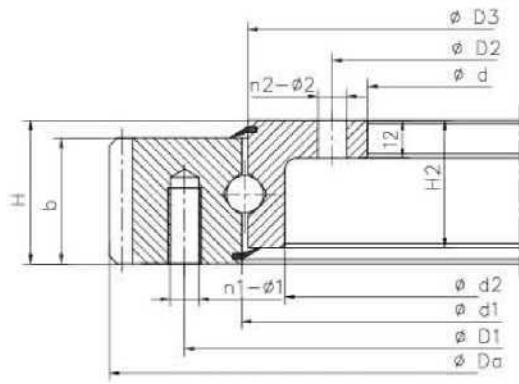
Шариковый опорно-поворотный подшипник с четырехточечным контактом и малой нагрузкой

Внешнее зацепление



Технические данные

Обозначение			Размеры				Размер монтажного отверстия				Конструкционные размеры							Данные по зубчатой передаче				Coa кН	Вес, кг		
INA	Rothe Erde	TG	Da	D	d	H	D1	D2	n1	n2	Φ1	Φ2	d2	b	h	bh	H2	d1	D3	m	z	do	X		
VLA200414N ZT			503,3	480	304	56	455	332	10	12	M12	Φ18	369,5	40	8,5	47,5	44,5	415,5	412,5	5	99	495		600	312
VLA200414N			503,3	480	304	56	455	332	10	12	M12	18		40	11,5	47,5	44,5	415,5	412,5	5	99	495		295	295
	231.20.0400.013		504		304	56	455	332	10	12	M12	18		45,5	10,5	45,5	45,5	415,5	412,5	5	99	495		250	293
	231.20.0400.503		504		304	56	455	332	10	24	M12	18		45,5	10,5	45,5	45,5	415,5	412,5	5	99	495		250	29
		E.50520.00.C	504		304	56	455	332	10	12	M12	Φ18	375	46	10	46	46	415,5	412,5	5	99	495		500	333
		E.50520.C	504		304	56	455	332	10	12	M12	Φ18	373	46	10	46	46	415,5	412,5	5	99	495		640	34
	231.21.0475.013		504		305	56	455	332	10	12	M12	18		45,5	10,5	45,5	45,5	417	412,5	5	99	495		250	293
VLA200544N ZT			640,3		434	56	585	462	14	14	M12	Φ18	502	44,5	11,5	44,5	44,5	545,5	542,5	6	105	630		670	415
VLA200544N ZT			640,3		434	56	585	462	14	14	M12	Φ18	499,5	44,5	8,5	47,5	44,5	545,5	542,5	6	105	630		790	41,6
VLA200544N			640,3		434	56	585	462	14	14	M12	18		44,5	11,5	47,5	44,5	545,5	542,5	6	105	630		385	41,5
	231.20.0500.013		640,8		434	56	585	462	14	14	M12	18		45,5	10,5	45,5	45,5	545,5	542,5	6	105	630		330	395
	231.20.0500.503		640,8		434	56	585	462	14	28	M12	18		45,5	10,5	45,5	45,5	545,5	542,5	6	105	630		330	392
		E.65020.C	640,8		434	56	585	462	14	14	M12	Φ18	505	46	10	46	46	545,5	542,5	6	105	6,30		670	40,6
	231.20.0500.503		640,8		434	56	585	462	14	28	M12	Φ18	505	45,5	10,5	45,5	45,5	545,5	542,5	6	105	630		660	40,6
	231.21.0575.013		640,8		435	56	585	462	14	14	M12	18		45,5	10,5	45,5	45,5	547	542,5	6	105	630		330	395
VLA200644N ZT			742,3		534	56	685	562	16	16	M12	Φ18	599,5	44,5	8,5	47,5	44,5	645,5	642,5	6	122	732		900	50
VLA 200644N			742,3		534	56	685	562	16	16	M12	18		44,5	11,5	47,5	44,5	645,5	642,5	6	122	732		455	485
	231.20.0600.013		742,8		534	56	685	562	16	16	M12	18		45,5	10,5	45,5	45,5	645,5	642,5	6	122	732		390	476
	231.20.0600.503		742,8		534	56	685	562	16	32	M12	18		45,5	10,5	45,5	45,5	645,5	642,5	6	122	732		390	472
		E.75020.00.C	742,8		534	56	685	562	16	16	M12	Φ18	605	46	10	46	46	645,5	642,5	6	122	732		780	55,1



Технические данные:

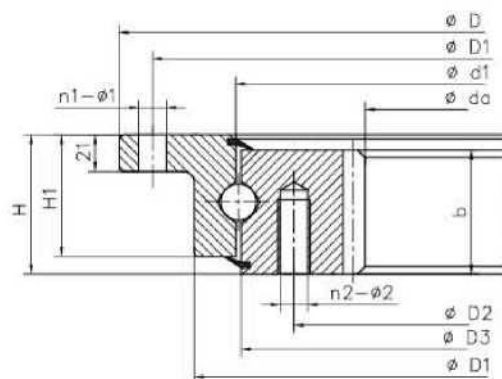
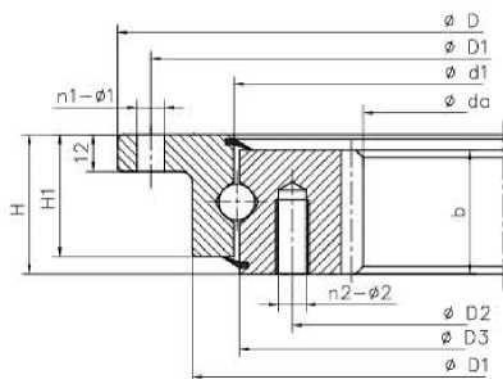
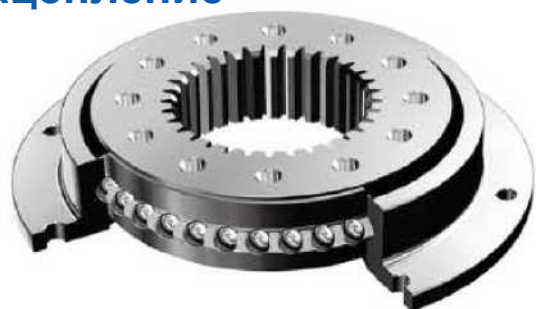
Обозначение			Размеры				Размер монтажного отверстия						Конструктивные размеры						Данные по зубчатой передаче				Coa кН	Вес, кг	
INA	Rothe Erde	TG	Da	D	d	H	D1	D2	n1	n2	$\Phi 1$	$\Phi 2$	d2	b	h	bh	H2	d1	D3	m	z	do			X
	231.21.0675.013		7423		535	56	685	562	16	16	M12	18		45,5	10,5	45,5	45,5	647	642,5	6	122	732		390	47,6
VLA200744N ZT			838,1		634	56	785	662	18	16	M12	$\Phi 18$	699,5	44,5	8,5	47,5	44,5	745,5	742,5	6	138	828		1050	56
VLA 200744N			838,1		634	56	785	662	18	16	M12	18		44,5	11,5	47,5	44,5	745,5	742,5	6	138	828		5,30	54,5
	231.20.0700.013		8383		634	56	785	662	18	16	M12	18		45,5	10,5	45,5	45,5	745,5	742,5	6	138	828		450	53,5
	231.20.0700.503		8383		634	56	785	662	18	32	M12	18		45,5	10,5	45,5	45,5	745,5	742,5	6	138	828		450	53,1
		E.850.20.00.C	838,8		634	56	785	662	18	16	M12	$\Phi 18$	705	46	10	46	46	745,5	742,5	6	138	828		910	60
	231.21.0775.013		8383		6,35	56	785	662	18	16	M12	18		45,5	10,5	45,5	45,5	747	742,5	6	138	828		4,50	53,5
VLA200844N ZT			950,1		7,34	56	885	762	18	18	M12	$\Phi 18$	799,5	44,5	8,5	47,5	44,5	845,5	842,5	8	117	9,36		1200	66,4
VLA 200844N			950,1		7,34	56	885	762	18	18	M12	18		44,5	11,5	47,5	44,5	845,5	842,5	8	117	9,36		600	65,5
	231.20.0800.013		950,4		7,34	56	885	762	18	18	M12	18		45,5	10,5	45,5	45,5	845,5	842,5	8	117	9,36		510	65,1
	231.20.0800.503		950,4		7,34	56	885	762	18	36	M12	18		45,5	10,5	45,5	45,5	845,5	842,5	8	117	9,36		510	64,7
		E.95020.00.C	950,4		7,34	56	885	762	18	18	M12	$\Phi 18$	805	46	10	46	46	845,5	842,5	8	117	9,36		1030	725
	231.21.0875.013		950,4		7,35	56	885	762	18	18	M12	18		45,5	10,5	45,5	45,5	847	842,5	8	117	9,36		510	65,1
VLA 300955N			1096		805	90	1016	845	30	30	M20	22		71	19	71	71	953	957	9	120	1080		2550	170
	281.30.0900.013		1096,2		805	90	1016	845	30	30	M20	22		71	19	71	71	953,5	956,5	9	120	1080		1750	165
	281.30.0900.013		1096,2		805	90	1016	845	30	30	M20	$\Phi 22$	893	71	19	71	71	953,5	956,5	9	120	1080		2150	144
		E.1100.32.00.C	1098		805	90	1016	845	30	30	M20	$\Phi 22$	893	71	19	71	71	955	955	9	120	1080		2230	165
	281.30.0975.013		1096,2		807	90	1016	845	30	30	M20	22		71	19	71	71	955	956,5	9	120	1080		1750	165
VLA 200944N ZT			1046,1		834	56	985	862	20	20	M12	$\Phi 18$	899,5	44,5	8,5	47,5	44,5	945,5	942,5	8	129	1032		1,350	72,4
VLA 200944N			1046,1		834	56	985	862	20	20	M12	18		44,5	11,5	47,5	44,5	945,5	942,5	8	129	1032		670	71,5

Технические данные:

Обозначение			Размеры				Размер монтажного отверстия						Конструктивные размеры						Данные по зубчатой передаче				Coa кН	Вес, кг	
INA	Rothe Erde	TG	Da	D	d	H	D1	D2	n1	n2	$\Phi 1$	$\Phi 2$	d2	b	h	bh	H2	d1	D3	m	z	do			X
	231.20.0900.013		1046,4		834	56	985	862	20	20	M12	18		45,5	10,5	45,5	45,5	845,5	942,5	8	129	1032		570	69,6
	231.20.0900.503		1046,4		834	56	985	862	20	40	M12	18		45,5	10,5	45,5	45,5	845,5	942,5	8	129	1032		570	69,1
		E.1050.20.00.C	1046,4		834	56	985	862	20	20	M12	$\Phi 18$	905	46	10	46	46	945,5	942,5	8	129	1032		1440	823
	231.21.0975.013		1046,4		835	56	985	862	20	20	M12	18		45,5	10,5	45,5	45,5	947	942,5	8	129	1032		570	69,6
VLA 301055N			1198		905	90	1116	945	30	30	M20	22		71	19	71	71	1053,5	1056,5	10	118	1180		1840	183
		E.1200.32.00.C	1200		905	90	1116	945	30	30	M20	$\Phi 22$	993	71	19	71	71	1055	1055	10	118	1180		2500	183
	28130.1075.01.3		1198		907	90	1116	945	30	30	M20	22		71	19	71	71	1055	1056,5	10	118	1180		1840	183
VLA201094N ZT			1198,1		984	56	1135	1012	22	20	M12	$\Phi 18$	1049,5	44,5	8,5	47,5	44,5	1095,5	1092,5	8	148	1184		2000	86
VLA 201094N			1198,1		984	56	1035	1012	22	20	M12	18		44,5	11,5	47,5	44,5	1095,5	1092,5	8	148	1184		770	835
	231.20.1000.013		1198,4		984	56	1135	1012	22	20	M12	18		45,5	10,5	45,5	45,5	1095,5	1002,5	8	148	1184		665	83
	231.20.1000.503		1198,4		984	56	1135	1012	22	40	M12	18		45,5	10,5	45,5	45,5	1095,5	1092,5	8	148	1184		665	825
		E.1200.20.00.C	1198,4		984	56	1135	1012	22	20	M12	$\Phi 18$	1055	46	10	46	46	1095,5	1092,5	8	148	1184		1700	99
	231.21.1075.013		1198,4		985	56	1135	1012	22	20	M12	18		45,5	10,5	45,5	45,5	1097	1092,5	8	148	1184		665	83
VLA 301155N			1298		1005	90	1216	1045	36	36	M20	22		71	19	71	71	1153,5	1156,5	10	128	1280		1900	200
		E.1300.32.00.C	1300		1005	90	1216	1045	36	36	M20	$\Phi 22$	1093	71	19	71	71	1155	1155	10	128	1280		2700	200
	281.30.1175.013		1298		1007	90	1216	1045	36	36	M20	22		71	19	71	71	1155	1156,5	10	128	1280		1900	200
VLA 301255N			1398		1105	90	1316	1145	42	42	M20	22		71	19	71	71	1253,5	1256,5	10	138	1380		1950	216
		E.1400.32.00.C	1400		1105	90	1316	1145	42	42	M20	$\Phi 22$	1193	71	19	71	71	1255	1255	10	138	1380		3000	216
	281.30.1275.013		1398		1107	90	1316	1145	42	42	M20	22		71	19	71	71	1255	1256,5	10	138	1380		1950	216
	281.30.1300.013		1498		1205	90	1416	1245	42	42	M20	22		71	19	71	71	1353,5	1356,5	10	148	1480		2000	234
VLA 301355N			1498		1205	90	1416	1245	42	42	M20	22		71	19	71	71	1353	1357	10	148	1480		3600	241
		E.1500.32.00.C	1500		1205	90	1416	1245	42	42	M20	$\Phi 22$	1293	71	19	71	71	1355	1355	10	148	1480		3220	234
	281.30.1375.013		1498		1207	90	1416	1245	42	42	M20	22		71	19	71	71	1355	1356,5	10	148	1480		2000	234
	281.30.1400.013		1598		1305	90	1516	1345	48	48	M20	22		71	19	71	71	1453,5	1456,5	10	158	1580		2050	250
VLA 301455N			1598		1305	90	1516	1345	48	48	M20	22		71	19	71	71	1453	1457	10	158	1580		4000	258
		E.1600.32.00.C	1600		1305	90	1516	1345	48	48	M20	$\Phi 22$	1393	71	19	71	71	1455	1455	10	158	1580		3350	250
	281.30.1475.013		1598		1307	90	1516	1345	48	48	M20	22		71	19	71	71	1455	1456,5	10	158	1580		2050	250

Шариковый опорно-поворотный подшипник с четырехточечным контактом и малой нагрузкой

Внутреннее зацепление



Технические данные:

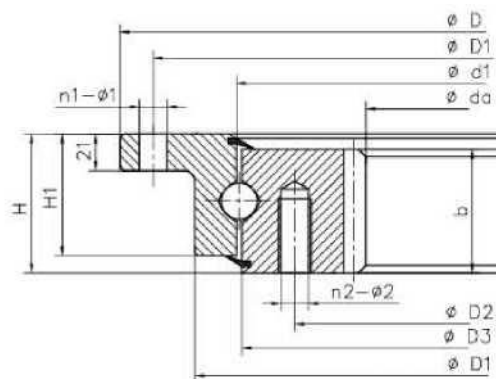
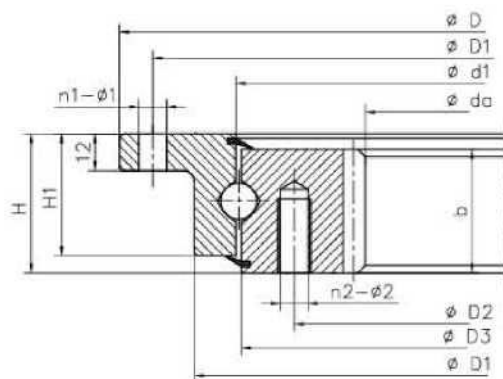
Обозначение			Размеры				Размер монтажного отверстия						Конструкционные размеры								Данные по зубчатой передаче				Соа кН	Вес, кг
INA	Rothe Erde	TG	Da	D	d	H	D1	D2	n1	n2	$\Phi 1$	$\Phi 2$	d2	b	h	bh	H2	d1	D3	m	z	do	X			
VLI200414NZT			325	518	350	56	490	375	8	12	$\Phi 18$	M12	458,5	40	11,5	44,5	47,5	415,5	412,5	5	67	335		600	28,5	
VLI200414NZT RL2			325	516	350	56	490	375	8	12	$\Phi 18$	M12	456	40	11,5	44,5	47,5	415,5	412,5	5	67	335		300	36,3	
VLI200414N			325	518	350	56	490	375	8	12	18	M12		40	85	44,5	47,5	415,5	412,5	5	67	335		295	27,5	
		232.20.0400.013	326,5	518		56	490	375	8	12	18	M12		45,5	105	45,5	45,5	415,5	412,5	5	67	335		250	27,1	
		232.20.0400.503	326,5	518		56	490	375	16	12	18	M12		45,5	105	45,5	45,5	415,5	412,5	5	67	335		250	26,9	
		232.21.0475.013	326,5	517		56	490	375	8	12	18	M12		45,5	10,5	45,5	45,5	415,5	411	5	67	335		250	27,1	
		1.505.20.00.C	326,5	518		56	490	375	8	12	$\Phi 18$	M12	453	46	10	46	46	415,5	412,5	5	67	335		500	35,4	
VLI200544NZT			444	648		56	620	505	10	16	$\Phi 18$	M12	588,5	44,5	11,5	44,5	47,5	545,5	542,5	6	76	456		790	40,6	
VLI200544N			444	648		56	620	505	10	16	18	M12		44,5	11,5	44,5	47,5	545,5	542,5	6	76	456		385	38	
		232.20.0500.013	445,2	648		56	620	505	10	16	18	M12		45,5	10,5	45,5	45,5	545,5	542,5	6	76	456		330	36,9	
		232.20.0500.503	445,2	648		56	620	505	20	16	18	M12		45,5	10,5	45,5	45,5	545,5	542,5	6	76	456		330	36,7	
		232.21.0575.013	445,2	647		56	620	505	10	16	18	M12		45,5	10,5	45,5	45,5	545,5	541	6	76	456		330	36,9	
		1.650.20.00.C	445,2	648		56	620	505	10	16	$\Phi 18$	M12	583	46	10	46	46	545,5	542,5	6	76	456		700	40,2	
VLI200644NZT			546	748		56	720	605	12	18	$\Phi 18$	M12	688,5	44,5	11,5	44,5	47,5	645,5	642,5	6	93	558		900	47,4	
VLI200644N			546	748		56	720	605	12	18	18	M12		44,5	8,5	44,5	47,5	645,5	642,5	6	93	558		455	45	
		232.20.0600.013	547,2	748		56	720	605	12	18	18	M12		45,5	10,5	45,5	45,5	645,5	642,5	6	93	558		390	43,7	
		232.20.0600.503	547,2	748		56	720	605	24	18	18	M12		45,5	10,5	45,5	45,5	645,5	642,5	6	93	558		390	43,4	
		232.21.0675.013	547,2	747		56	720	605	12	18	18	M12		45,5	10,5	45,5	45,5	645,5	641	6	93	558		390	43,7	

Технические данные:

Обозначение			Размеры				Размер монтажного отверстия						Конструкционные размеры								Данные по зубчатой передаче				Соа кН	Вес, кг
INA	Rothe Erde	TG	Da	D	d	H	D1	D2	n1	n2	$\Phi 1$	$\Phi 2$	d2	b	h	bh	H2	d1	D3	m	z	do	X			
		1.750.20.00.C	547,2	748		56	720	605	12	18	$\Phi 18$	M12	68,3	46	10	46	46	645,5	642,5	6	93	558		780	53,3	
VLI200744NZT			648	848		56	820	705	12	20	$\Phi 18$	M12	788,5	44,5	11,5	44,5	47,5	745,5	742,5	6	110	660		530	54	
VLI200744N			648	848		56	820	705	12	20	18	M12		44,5	8,5	44,5	47,5	745,5	742,5	6	110	660		530	51,5	
		232.20.0700.013	649,2	848		56	820	705	12	20	18	M12		45,5	10,5	45,5	45,5	745,5	742,5	6	110	660		450	51,1	
		232.20.0700.503	649,2	848		56	820	705	24	20	18	M12		45,5	10,5	45,5	45,5	745,5	742,5	6	110	660		450	50,8	
		232.21.0775.013	649,2	847		56	820	705	12	20	18	M12		45,5	10,5	45,5	45,5	745,5	741	6	110	660		450	51,1	
		1.850.20.00.C	649,2	848		56	820	705	12	20	$\Phi 18$	M12	783	46	10	46	46	745,5	742,5	6	110	660		910	63,1	
VLI200844NZT			736	948		56	920	805	14	20	$\Phi 18$	M12	888,5	44,5	11,5	44,5	47,5	845,5	842,5	8	94	752		1200	65,2	
VLI200744N			736	948		56	920	805	14	20	18	M12		44,5	8,5	44,5	47,5	845,5	842,5	8	94	752		600	61,5	
		232.20.0800.013	737,6	948		56	920	805	14	20	18	M12		45,5	10,5	45,5	45,5	845,5	842,5	8	94	752		510	61,6	
		232.20.0800.503	737,6	948		56	920	805	28	20	18	M12		45,5	10,5	45,5	45,5	845,5	842,5	8	94	752		510	61,3	
		232.21.0875.013	737,6	947		56	920	805	14	20	18	M12		45,5	10,5	45,5	45,5	845,5	841	8	94	752		510	61,6	
		1.950.20.00.C	737,6	948		56	920	805	14	20	$\Phi 18$	M12	883	46	10	46	46	845,5	842,5	8	94	752		1030	76,6	
VLI300955N			810	1100		90	1060	894	30	30	22	M20		71	19	71	71	953	957	10	83	830		2550	164	
		282.30.0900.013	812	1100		90	1060	894	30	30	22	M20		71	19	71	71	953,5	956,5	10	83	830		1750	159	
		282.30.0975.013	812	1098		90	1060	894	30	30	22	M20		1	19	71	71	953,5	955	10	83	830		1750	159	
		1.1100.32.00.C	812	1100		90	1060	894	30	30	$\Phi 12$	M20	1017	71	19	71	71	955	955	10	83	830		2250	159	
VLI200944NZT			840	1048		56	1020	905	16	22	$\Phi 18$	M12	988,5	44,5	11,5	44,5	47,5	945,5	942,5	8	107	856		1350	71	
VLI200944N			840	1048		56	1020	905	16	22	18	M12		44,5	8,5	44,5	47,5	945,5	942,5	8	107	856		670	67,5	
		232.20.0900.013	841,6	1048		56	1020	905	16	22	18	M12		45,5	10,5	45,5	45,5	945,5	942,5	8	107	856		570	65,8	
		232.20.0900.503	841,6	1048		56	1020	905	32	22	18	M12		45,5	10,5	45,5	45,5	945,5	942,5	8	107	856		570	65,4	
		232.21.0975.013	841,6	1047		56	1020	905	16	22	18	M12		45,5	10,5	45,5	45,5	945,5	941	8	107	856		570	65,8	
		1.1050.20.00.C	841,6	1048		56	1020	905	16	22	$\Phi 18$	M12	983	46	10	46	46	945,5	942,5	8	107	856		1440	79,8	
VLI301055N			910	1200		90	1160	<494	30	30	22	M20		71	19	71	71	1053	1057	10	93	930		2800	181	
		282.30.1000.013	912	1200		90	1160	994	30	30	22	M20		71	19	71	71	1053,5	1056,5	10	93	930		1840	176	
		282.30.1075.013	912	1198		90	1160	994	30	30	22	M20		71	19	71	n	1053,5	1055	10	93	930		1840	176	
		1.1200.32.00.C	912	1200		90	1160	994	30	30	$\Phi 12$	M20	1117	71	19	71	71	1055	1055	10	93	930		2500	176	
VLI201094NZT			984	1198		56	1170	1055	16	24	$\Phi 18$	M12	1138,5	44,5	11,5	44,5	47,5	1095,5	1092,5	8	125	1000		2000	80	
VLI201094N			984	1198		56	1170	1055	16	24	18	M12		44,5	8,5	44,5	47,5	1095,5	1092,5	8	125	1000		770	81,5	
		232.20.1000.013	985,6	1118</																						

Шариковый опорно-поворотный подшипник с четырехточечным контактом и малой нагрузкой

Внутреннее зацепление

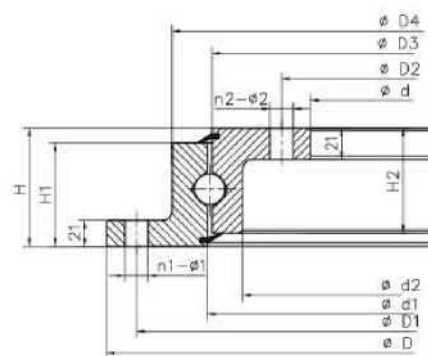
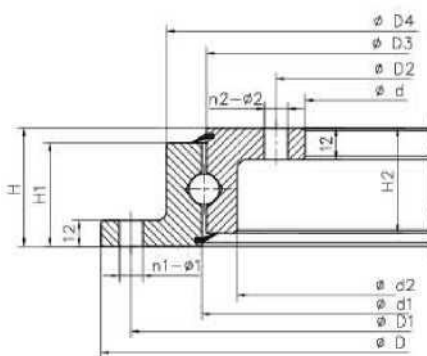


Технические данные:

Обозначение			Размеры				Размер монтажного отверстия						Конструктивные размеры								Данные по зубчатой передаче				Соа кН	Вес, кг
INA	Rothe Erde	TG	Da	D	d	H	D1	D2	n1	n2	$\Phi 1$	$\Phi 2$	d2	b	h	bh	H2	d1	D3	m	z	do	X			
		I.1200.20.00.C	985,6	1198		56	1170	1055	16	24	$\Phi 18$	M12	1133	46	10	46	46	1095,5	1092,5	8	125	1000		1700	101	
VLI301155N			1010	1300		90	1260	1094	36	36	22	M20*40		71	19	71	71	1153	1157	10	103	1030		3100	198	
	282.30.1100.013		1012	1,30		90	1260	1094	36	36	22	M20		71	19	71	71	1153,5	1156,5	10	103	1030		1900	192	
	282.30.1175.013		1012	1298		90	1260	1094	36	36	22	M20		71	19	71	71	1153,5	1155	10	103	1030		1900	192	
		I.1300.32.00.C	1012	1300		90	1260	1094	36	36	$\Phi 12$	M20	1217	71	19	71	71	1155	1155	10	103	1030		2700	192	
VLI301255N			1110	1400		90	1360	1194	42	42	22	M20*40		71	19	71	71	1253	1257	10	113	1130		3350	215	
	282.30.1200.013		1112	1400		90	1360	1194	42	42	22	M20		71	19	71	71	1253,5	1256,5	10	113	1130		1950	208	
	282.30.1275.013		1112	1398		90	1360	1194	42	42	22	M20		71	19	71	71	1253,5	1255	10	113	1130		1950	208	
		I.1400.32.00.C	1112	1400		90	1360	1194	42	42	$\Phi 12$	M20	1317	71	19	71	71	1255	1255	10	113	1130		3000	208	
VLI301355N			1210	1500		90	1460	1294	42	42	22	M20*40		71	19	71	71	1353	1357	10	123	1230		3600	233	
	282.30.1300.013		1212	1500		90	1460	1294	42	42	22	M20		71	19	71	71	1353,5	1356,5	10	123	1230		2000	226	
	282.30.1375.013		1212	1498		90	1460	1294	42	42	22	M20		71	19	71	71	1353,5	1355	10	123	1230		2000	226	
		I.1500.32.00.C	1212	1500		90	1460	1294	42	42	$\Phi 12$	M20	1417	71	19	71	71	1355	1355	10	123	1230		3200	226	
	282.30.1400.013		1310	1600		90	1560	1394	48	48	22	M20		71	19	71	71	1453,5	1456,5	10	133	1,330		2050	243	
	282.30.1475.013		1310	1598		90	1560	1394	48	48	22	M20		71	19	71	71	1453,5	1455	10	133	1330		2050	243	
		I.1600.32.00.C	1310	1600		90	1560	1394	48	48	$\Phi 12$	M20	1517	71	19	71	71	1455	1455	10	133	1330		3380	243	
VLI301455N			1310	1600		90	1560	1394	48	48	22	M20*40		71	19	71	71	1453	1457	10	133	1330		4000	251	

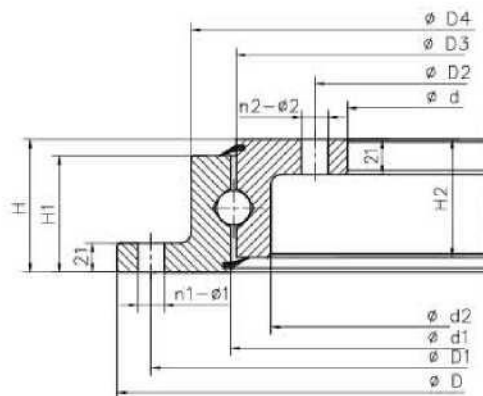
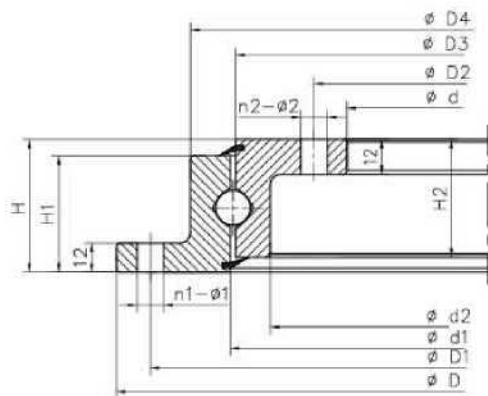
Шариковый опорно-поворотный подшипник с четырехточечным контактом и малой нагрузкой

Без зацепление



Технические данные:

Обозначение			Размеры			Размер монтажного отверстия						Конструктивные размеры						Динам. грузоподъемность	Вес
INA	Rothe Erde	TG	D	d	H	D1	D2	n1	n2	$\Phi 1$	$\Phi 2$	D4	d2	H1	H2	D1	D3	Соа кН	кг
	230.20.0400.013		518	304	56	490	332	8	12	18	18			45,5	45,5	415,5	412,5	250	23,4
	230.20.0400.503		518	304	56	490	332	16	24	18	18			45,5	45,5	415,5	412,5	250	23
		SD.505.20.00.C	518	304	56	490	332	8	12	18	$\Phi 18$	453	375	46	46	415,5	412,5	500	24,3
VLU200414ZT			518	304	56	490	332	8	12	$\Phi 18$	$\Phi 18$	458,5	369,5	47,5	47,5	415,5	412,5	600	26..5
VLU200414			518	304	56	490	332	8	12	18	18			47,5	47,5	415,5	412,5	295	235
	230.21.0475.013		517	305	56	490	332	8	12	18	18			45,5	45,5	415,5	412,5	250	23,4
	230.20.0500.013		648	434	56	620	462	10	14	18	18			45,5	45,5	545,5	542,5	330	31
	230.20.0500.503		618	434	56	620	462	20	28	18	18			45,5	45,5	545,5	542,5	330	30,4
		SD.650.20.00.C	648	434	56	620	462	10	14	18	$\Phi 18$	583	505	46	46	545,5	542,5	660	32
	230.20.0500.013		648	434	56	620	462	20	28	$\Phi 18$	$\Phi 18$	583	505	45,5	45,5	545,5	542,5	660	30,4
VLU200544ZT			648	434	56	620	462	10	14	$\Phi 18$	$\Phi 18$	588,5	499,5	47,5	47,5	545,5	542,5	800	35,4
VLU200544			648	4,34	56	620	462	10	14	18	18			47,5	47,5	545,5	542,5	385	31
		SD.650.20.00.C	648	434	56	620	462	10	14	$\Phi 18$	$\Phi 18$	583	505	46	46	545,5	542,5	400	31
	230.21.0575.013		647	435	56	620	462	10	14	18	18			45,5	45,5	545,5	542,5	330	31
	230.20.0600.013		748	534	56	720	562	12	16	18	18			45,5	45,5	645,5	642,5	390	36,4
	230.20.0600.503		748	534	56	720	562	24	32	18	18			45,5	45,5	645,5	642,5	390	35,8
		SD.750.20.00.C	748	534	56	720	562	12	16	18	$\Phi 18$	683	605	46	46	645,5	642,5	780	38
VLU200644ZT			748	534	56	720	562	12	16	$\Phi 18$	$\Phi 18$	685	602	47,5	47,5	645,5	642,5	780	38
VLU200644ZT			748	534	56	720	562	12	16	$\Phi 18$	$\Phi 18$	688,5	599,5	47,5	47,5	645,5	642,5	900	42
VLU200644			748	534	56	720	562	12	16	18	18			47,5	47,5	645,5	642,5	455	36,5



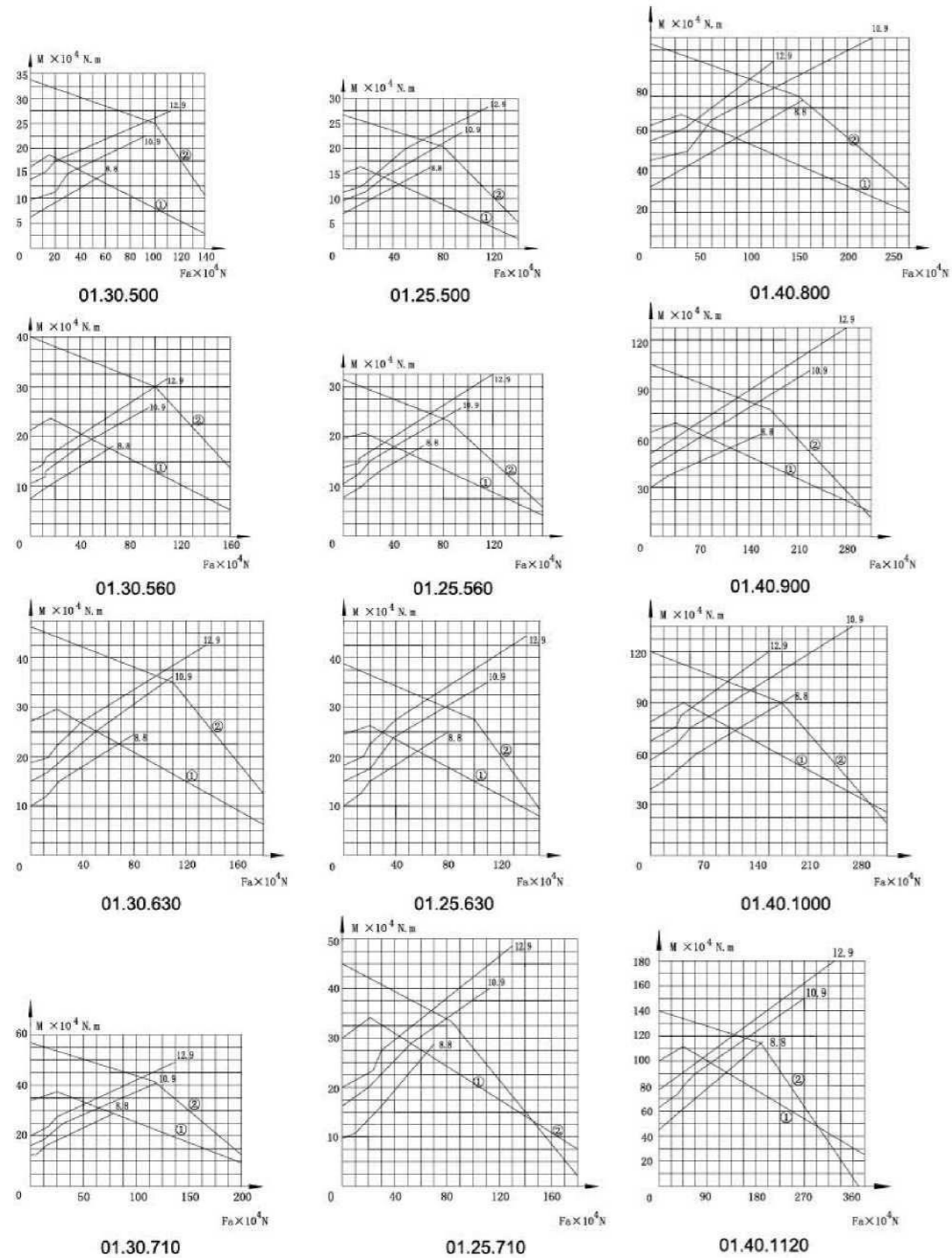
Технические данные:

Обозначение			Размеры			Размер монтажного отверстия					Конструктивные размеры					Динам. грузоподъемность	Вес		
INA	Rothe Erde	TG	D	d	H	D1	D2	n1	n2	Φ1	Φ2	D4	d2	H1	H2	D1	D3	Coa кН	кг
		SD.750.20.00.C	748	534	56	720	562	12	16	Φ 18	Φ 18	683	605	46	46	645,5	642,5	460	36,5
	230.21.0675.013		747	535	56	720	562	12	16	18	18			45,5	45,5	645,5	642,5	390	36,4
		SD.750.20.00.C	746	536	56	720	562	12	16	Φ 18	Φ 18	683	605	46	46	645,5	642,5	780	38
	230.20.0700.013		848	634	56	820	662	12	16	18	18			45,5	45,5	745,5	742,5	450	42,8
	230.20.0700503		848	634	56	820	662	24	32	18	18			45,5	45,5	745,5	742,5	450	42,2
VLU200744ZT			848	634	56	820	662	12	16	Φ 18	Φ 18	788,5	699,5	47,5	47,5	745,5	742,5	1050	45
VLU200744			848	634	56	820	662	12	16	18	18			47,5	47,5	745,5	742,5	530	42,5
	230.21.0775.013		847	635	56	820	662	12	16	18	18			45,5	45,5	745,5	742,5	450	42,8
	230.20.0800.013		948	734	56	920	762	14	18	18	18			45,5	45,5	845,5	842,5	510	47,8
	230.20.0800.503		948	734	56	920	762	28	36	18	18			45,5	45,5	845,5	842,5	510	47,1
		SD.950.20.00.C	948	734	56	920	762	14	18	18	Φ 18	883	805	46	46	845,5	842,5	1030	50
VLU200844ZT			948	734	56	920	762	14	18	Φ 18	Φ 18	888,5	799,5	47,5	47,5	845,5	842,5	1200	53,8
VLU200844			948	734	56	920	762	14	18	18	18			47,5	47,5	845,5	842,5	600	48
	230.21.0875.013		947	735	56	920	762	14	18	18	18			45,5	45,5	845,5	842,5	510	47,8
		SD.950.20.00.C	946	736	56	920	762	14	18	Φ 18	Φ 18	883	805	46	46	845,5	842,5	1030	50
	280.30.0900.013		1100	805	90	1060	845	30	30	22	22			71	71	953,5	956,5	1750	131
	280.30.0900.013		1100	805	90	1060	845	30	30	22	22			71	71	953,5	956,5	1750	131
VLU300955			1100	805	90	1060	845	30	30	22	22			71	71	953	957	2550	135
		SD.110032.00.C	1100	805	90	1060	845	30	30	Φ 22	Φ 22	1017	893	71	71	955	955	2250	131
	280.30.0975.013		1098	807	90	1060	845	30	30	22	22			71	71	953,5	956,5	1750	131

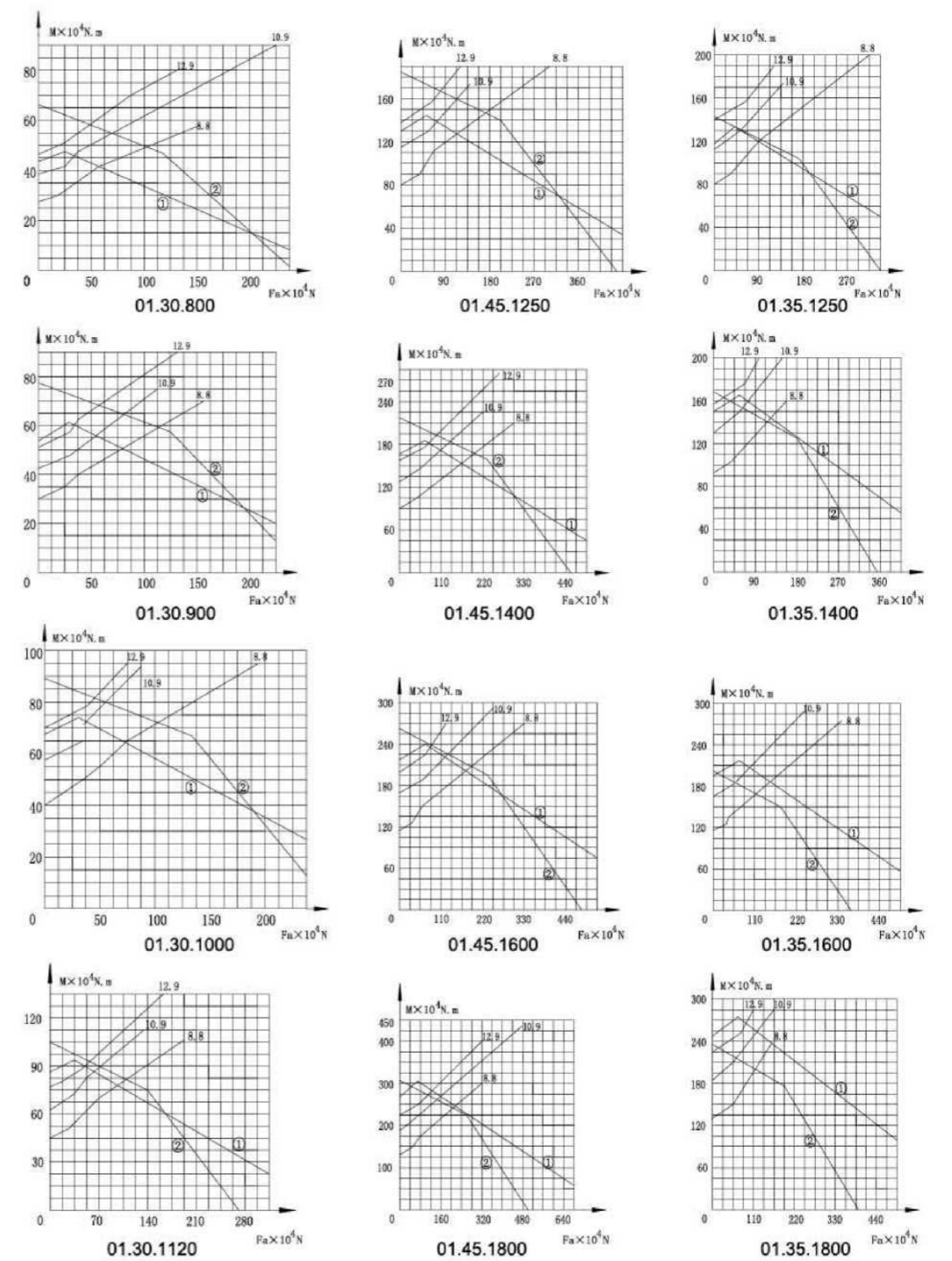
Технические данные:

Обозначение			Размеры			Размер монтажного отверстия					Конструктивные размеры					Динам. грузоподъемность	Вес		
INA	Rothe Erde	TG	D	d	H	D1	D2	n1	n2	Φ1	Φ2	D4	d2	H1	H2	D1	D3	Coa кН	кг
	230.20.0900.013		1048	834	56	1020	862	16	20	18	18			45,5	45,5	945,5	942,5	570	53,1
	230.20.0900.503		1048	834	56	1020	862	32	40	18	18			45,5	45,5	945,5	942,5	570	52,3
		SD.1050.20.00.C	1048	834	56	1020	862	16	20	18	Φ 18	983	905	46	46	945,5	942,5	1440	55,6
VLU200944ZT			1048	834	56	1020	862	16	20	Φ 18	Φ 18	988,5	899,5	47,5	47,5	945,5	942,5	1350	61
VLU200944			1048	834	56	1020	862	16	20	18	18			47,5	47,5	945,5	942,5	670	54
	230.21.0975.013		1047	835	56	1020	862	16	20	18	18			45,5	45,5	945,5	942,5	570	53,1
	280.30.1000.013		1200	905	90	1160	945	30	30	22	22			71	71	1053,5	1056,5	1840	145
VLU301055			1200	905	90	1160	945	30	30	22	22			71	71	1053	1057	2800	149
		SD.120032.00.C	1200	905	90	1160	945	30	30	Φ 22	Φ *22	1117	993	71	71	1055	1055	2500	145
	280.30.1075.013		1198	907	90	1160	945	30	30	22	22			71	71	1053,5	1056,5	1840	145
	230.20.1000.013		1198	984	56	1170	1012	16	20	18	18			45,5	45,5	1095,5	1092,5	665	61,9
	230.20.1000.503		1198	984	56	1170	1012	32	40	18	18			45,5	45,5	1095,5	1092,5	665	61,1
		SD.120020.00.C	1198	984	56	1170	1012	16	20	18	Φ 18	1133	1055	46	46	1095,5	1092,5	1700	62,8
VLU201094			1198	984	56	1170	1012	16	20	18	18			47,5	47,5	1095,5	1092,5	770	62,5
		SD.120020.00.C	1198	984	56	1170	1012	16	20	Φ 18	Φ 18	1133	1055	46	46	1095,5	1092,5	780	62
	230.21.1075.013		1197	985	56	1170	1012	16	20	18	18			45,5	45,5	1095,5	1092,5	665	61,9
	280.30.1100.013		1300	1005	90	1260	1045	36	36	22	22			71	71	1153,5	1156,5	1900	159
VLU301155			1300	1005	90	1260	1045	36	36	22	22			71	71	1153	1157	3100	164
		SD.130032.00.C	1300	1005	90	1260	1045	36	36	Φ 22	Φ 22	1217	1093	71	71	1155	1155	2700	159
	280.30.1175.013		1298	1007	90	1260	1045	36	36	22	22			71	71	1153,5	1156,5	1900	159
	280.30.1200.013		1400	1105	90	1360	1145	42	42	22	22			71	71	1253,5	1256,5	1950	172
VLU301255			1400	1105	90	1360	1145	42	42	22	22			71	71	1253	1257	3350	177
		SD.140032.00C	1400	1105	90	1360	1145	42	42	Φ 22	Φ 22	1817	1193	71	71	1255	1255	3000	172
	280.30.1275.013		1398	1107	90	1360	1145	42	42	22	22			71	71	1253,5	1256,5	1950	172
	280.30.1300.013		1500	1205	90	1460	1245	42	42	22	22			71	71	1353,5	1356,5	2000	186
VLU301355			1500	1205	90	1460	1245	42	42	22	22			71	71	1353	1357	3600	191
		SD.150032.00.C	1500	1205	90	1460	1245	42	42	Φ 22	Φ 22	1417	1293	71	71	1355	1355	3260	186
	280.30.1375.013		1498	1207	90	1460	1245	42	42	22	22			71	71	1353,5	1356,5	2000	186
	280.30.1400.013		1600	1305	90	1560	1345	48	48	22	22			71	71	1453,5	1456,5	2050	200
	280.30.1400.013		1600	1305	90	1560	1345	48	48	Φ 22	Φ 22	1517	1393	71	71	1456,5	1453,5	4100	200
VLU301455			1600	1305	90	1560	1345	48	48	22	22			71	71	1453	1457	4000	206
		SD.160032.00.C	1600	1305	90	1560	1345	48	48	Φ 22	Φ 22	1517	1393	71	71	1455	1455	3440	200
	280.30.1475.013		1598	1307	90	1560	1345	48	48	22	22			71	71	1453,5	1456,5	2050	200

КРИВАЯ НАГРУЗКИ ШАРИКОВОГО ОПОРНО-ПОВОРОТНОГО ПОДШИПНИКА С ЧЕТЫРЕХТОЧЕЧНЫМ КОНТАКТОМ

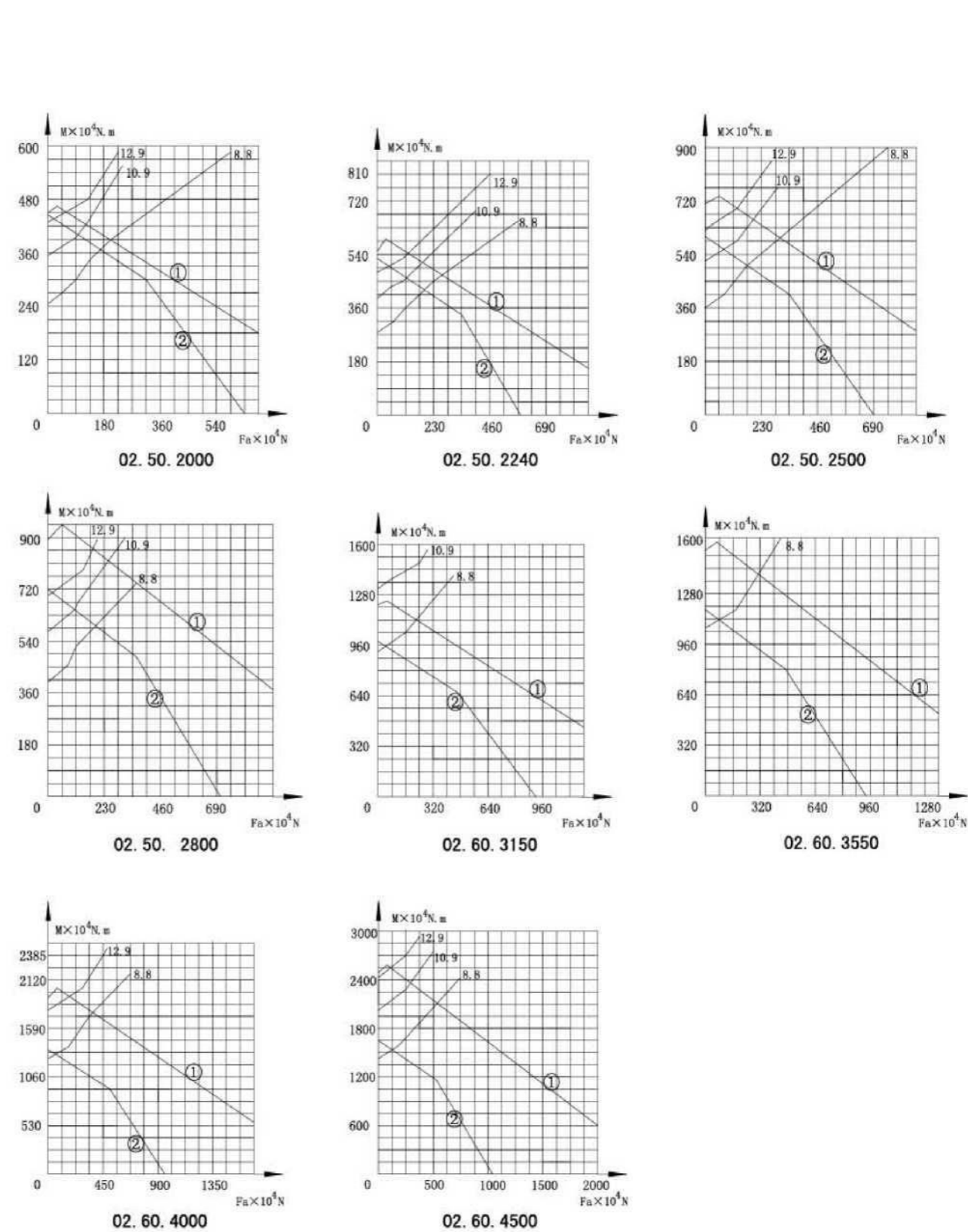
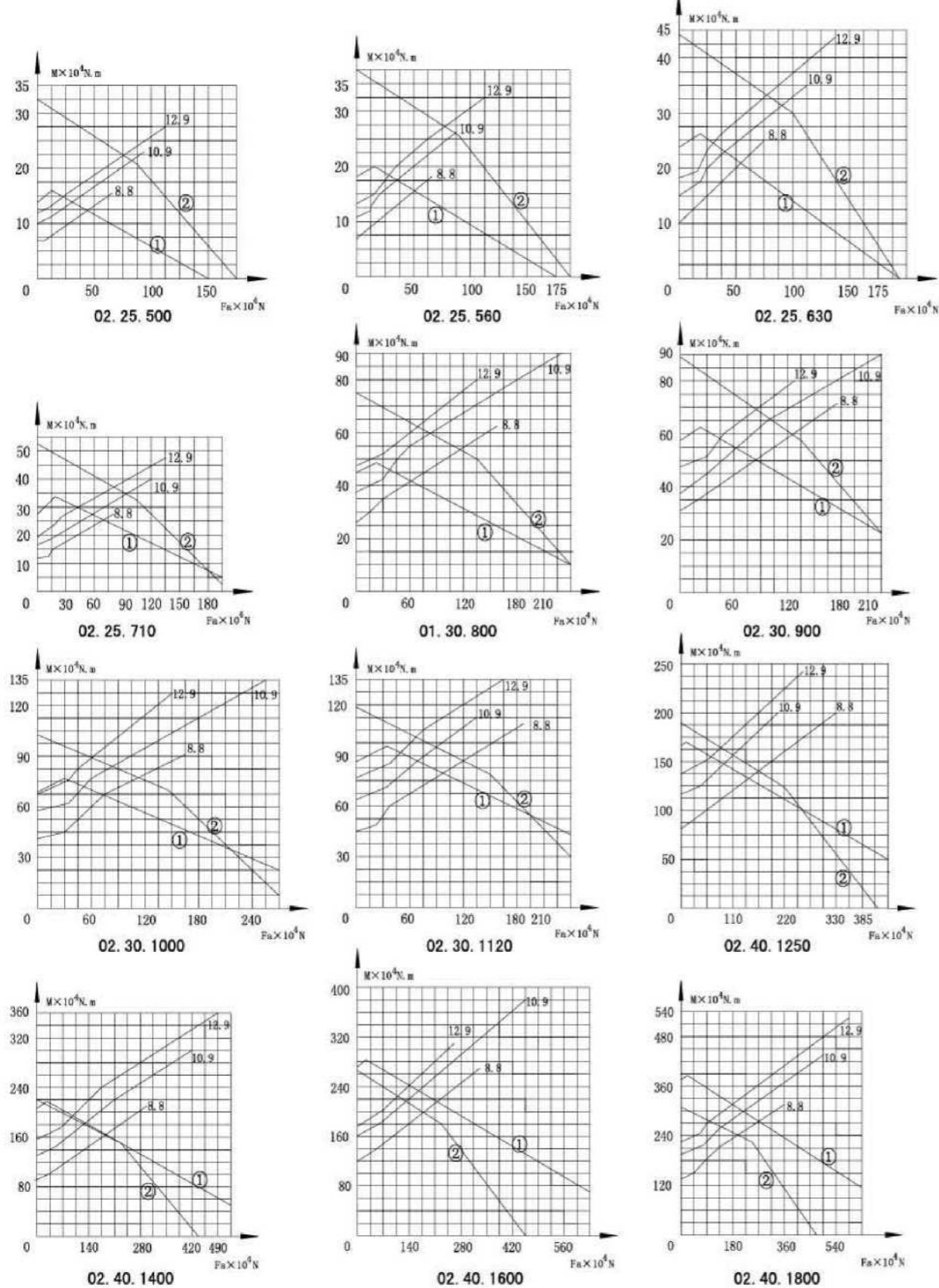


КРИВАЯ НАГРУЗКИ ШАРИКОВОГО ОПОРНО-ПОВОРОТНОГО ПОДШИПНИКА С ЧЕТЫРЕХТОЧЕЧНЫМ КОНТАКТОМ

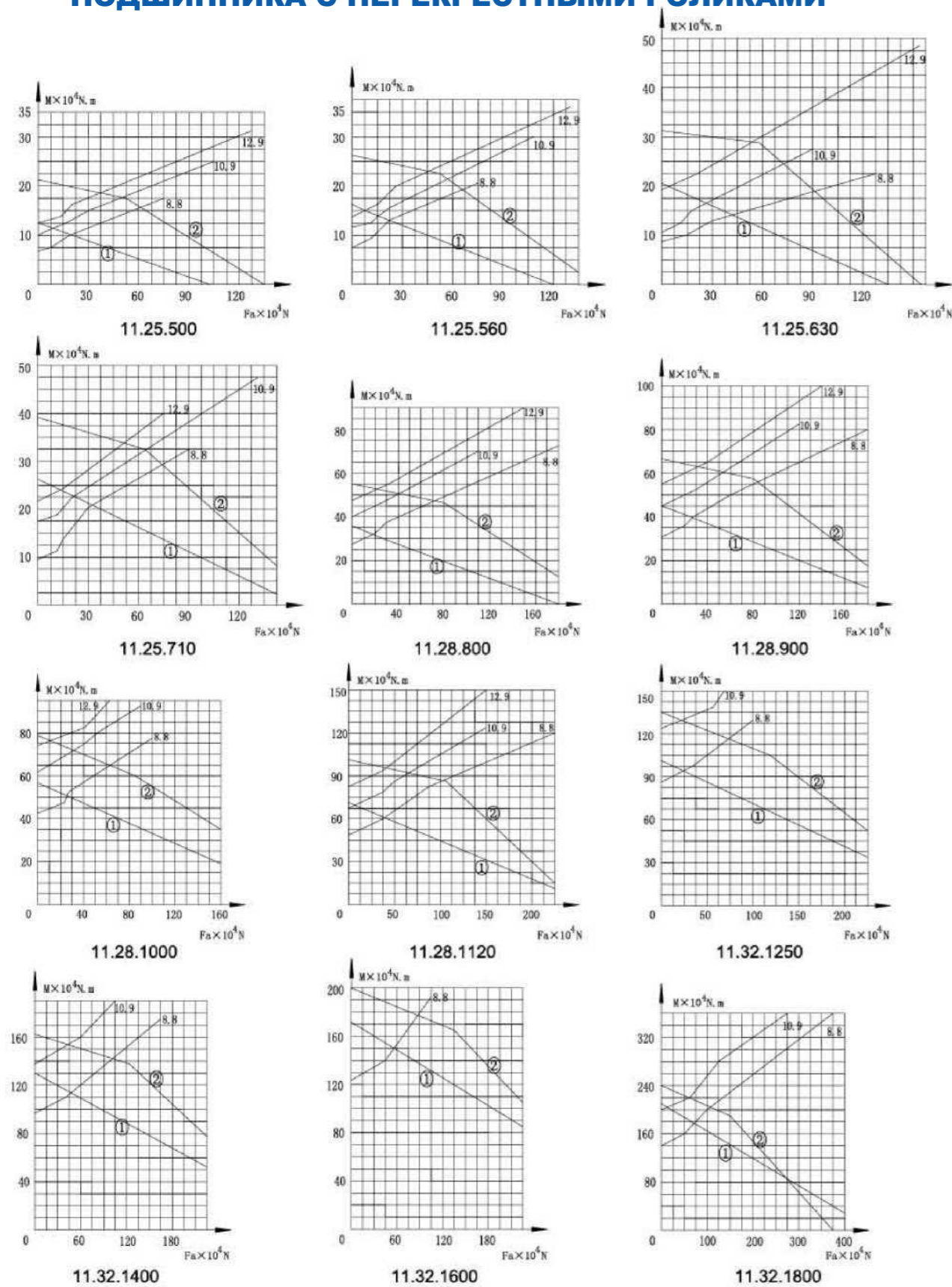


**КРИВАЯ НАГРУЗКИ ДВУХРЯДНОГО ШАРИКОВОГО
ОПОРНО-ПОВОРОТНОГО ПОДШИПНИКА**

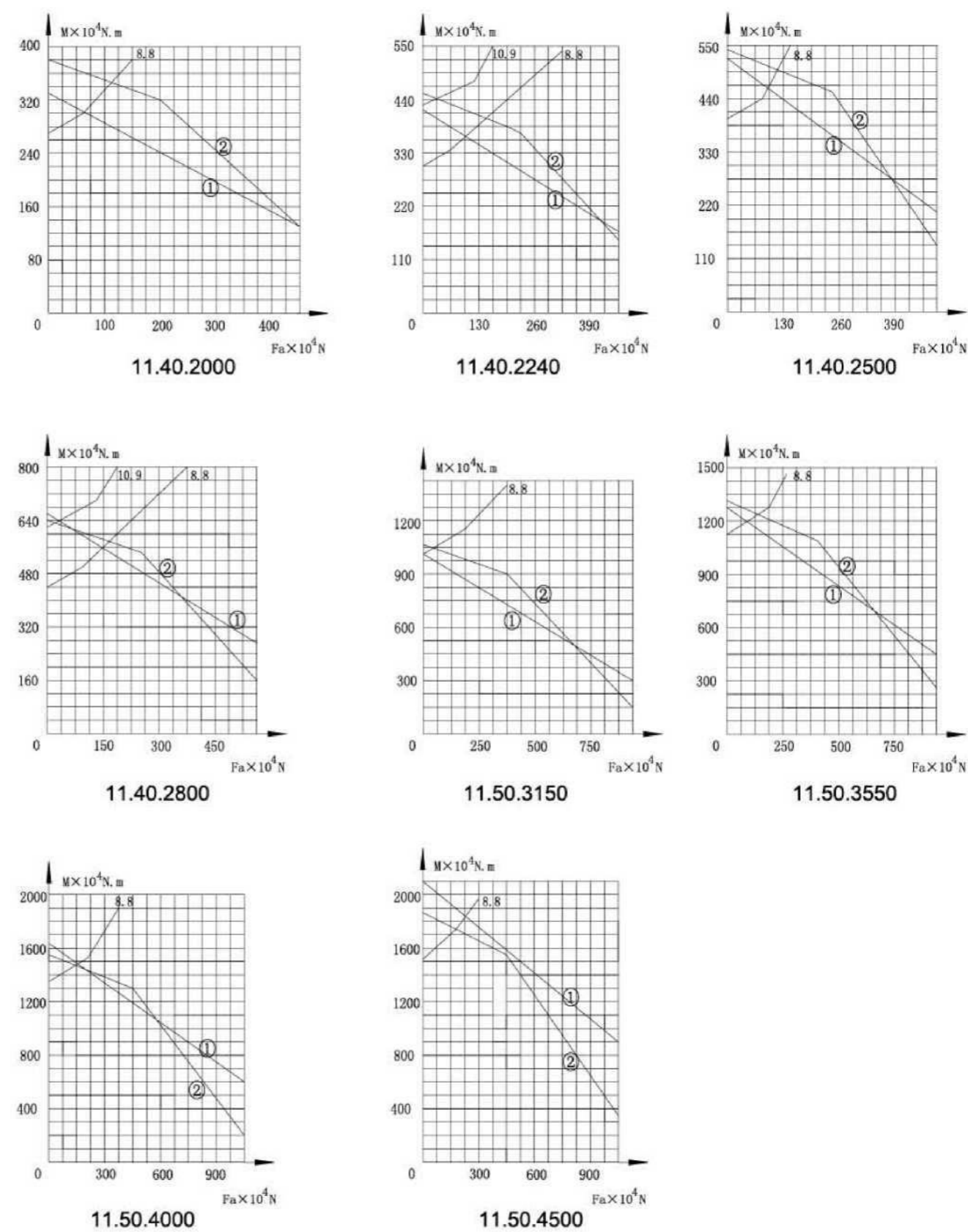
**КРИВАЯ НАГРУЗКИ ДВУХРЯДНОГО ШАРИКОВОГО
ОПОРНО-ПОВОРОТНОГО ПОДШИПНИКА**



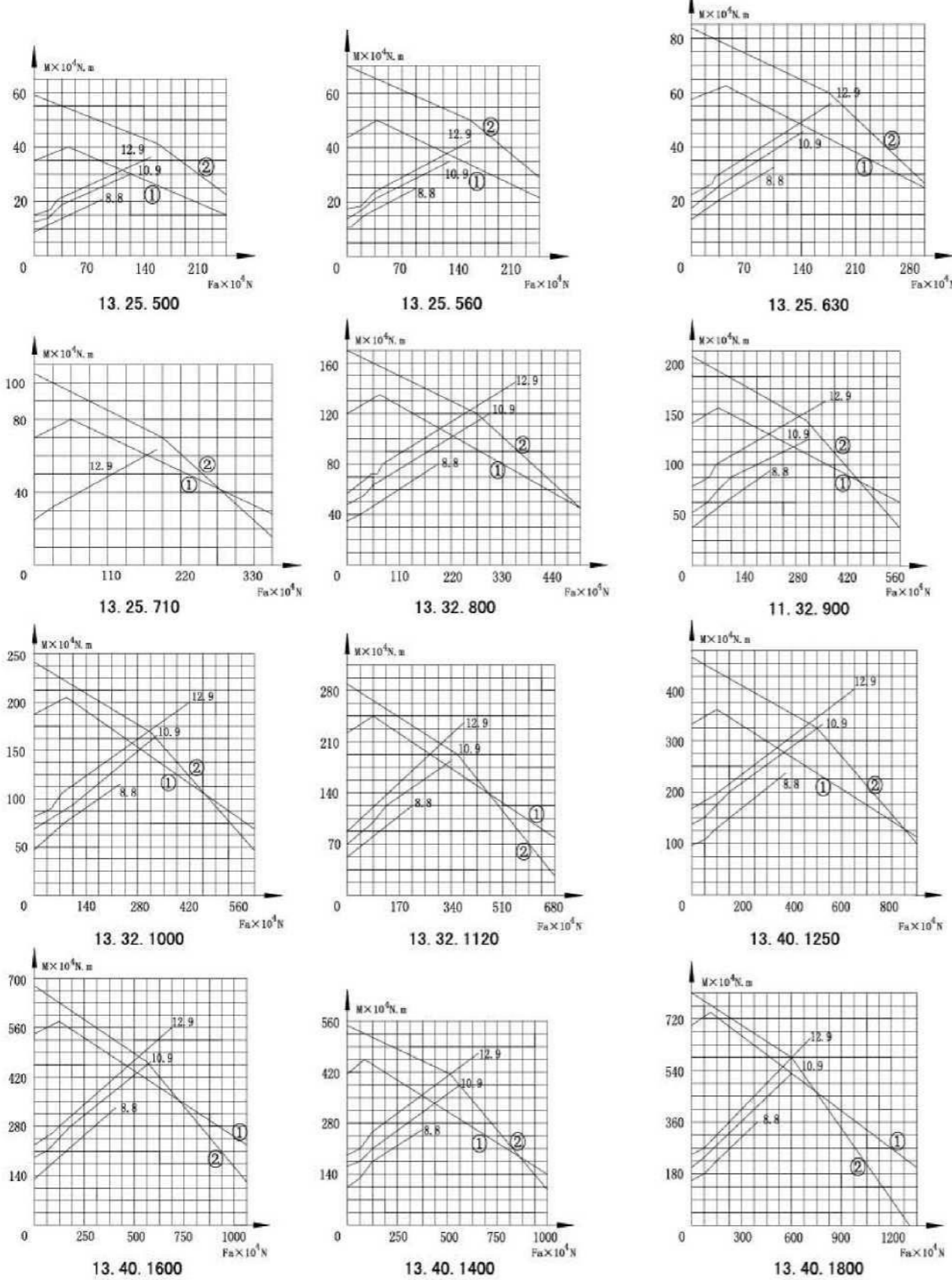
КРИВАЯ НАГРУЗКИ ОПОРНО-ПОВОРОТНОГО ПОДШИПНИКА С ПЕРЕКРЕСТНЫМИ РОЛИКАМИ



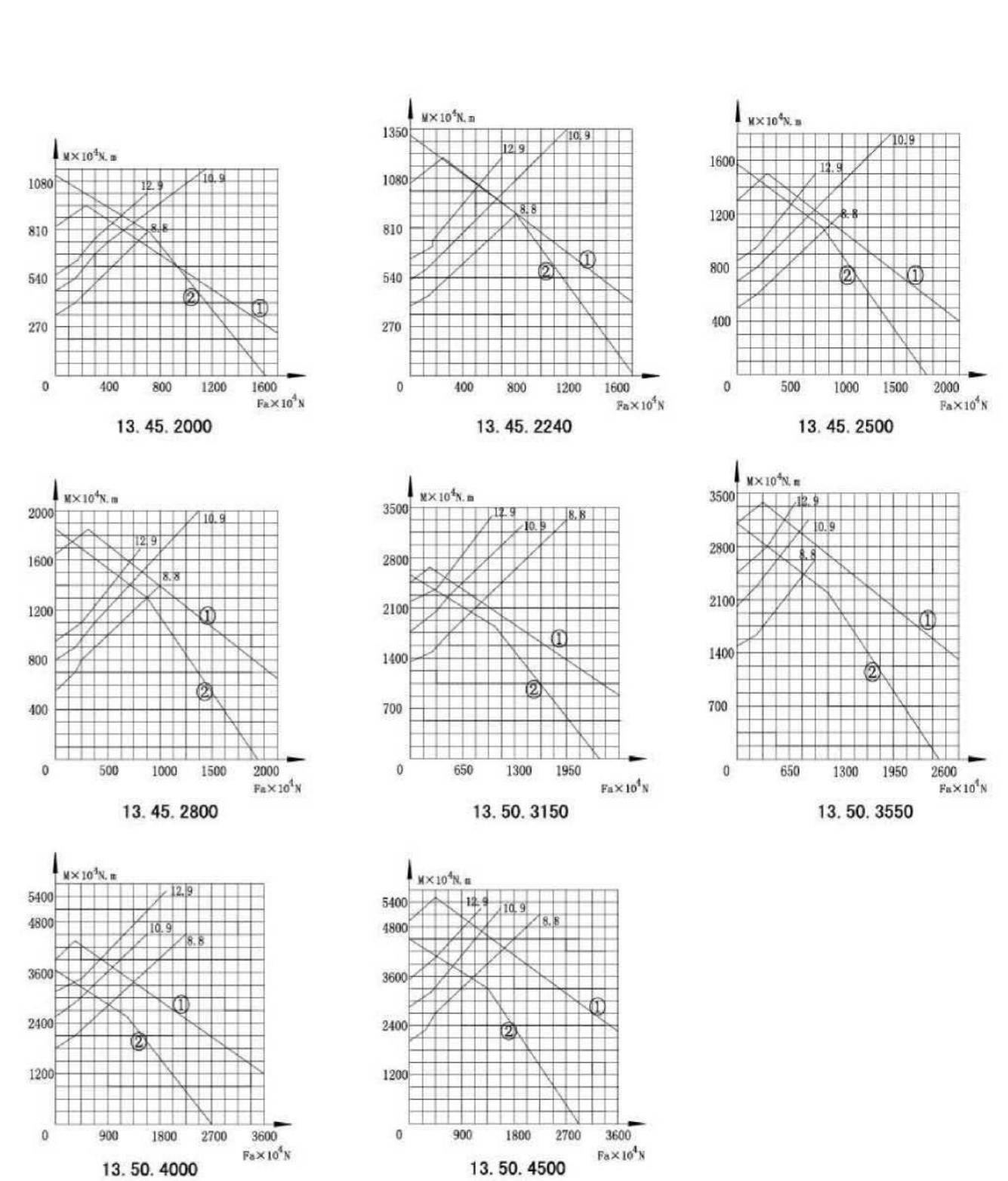
КРИВАЯ НАГРУЗКИ ОПОРНО-ПОВОРОТНОГО ПОДШИПНИКА С ПЕРЕКРЕСТНЫМИ РОЛИКАМИ



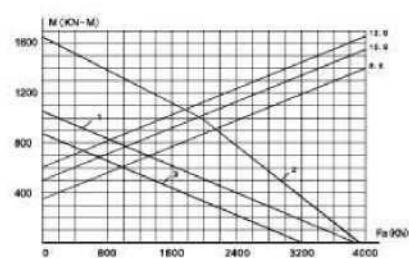
**КРИВАЯ НАГРУЗКИ ТРЕХРЯДНОГО РОЛИКОВОГО
ОПОРНО-ПОВОРОТНОГО ПОДШИПНИКА**



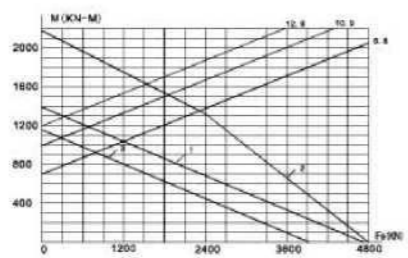
**КРИВАЯ НАГРУЗКИ ТРЕХРЯДНОГО РОЛИКОВОГО
ОПОРНО-ПОВОРОТНОГО ПОДШИПНИКА**



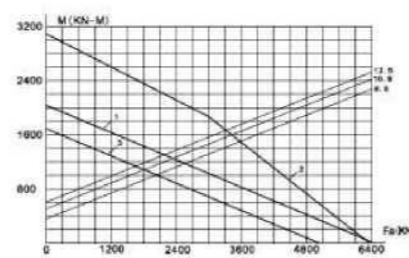
КРИВАЯ НАГРУЗКИ ОПОРНО-ПОВОРОТНОГО ПОДШИПНИКА С ПЕРЕКРЕСТНЫМИ РОЛИКАМИ



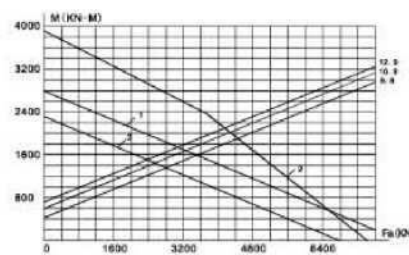
792/1000G2



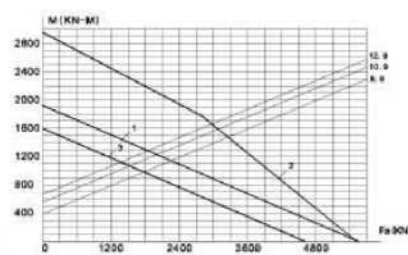
797/1060G2K1



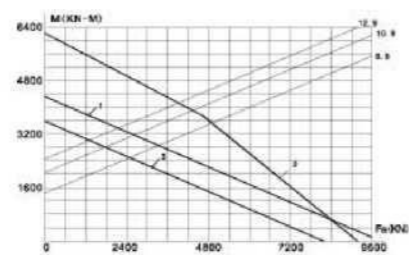
797/1250G2



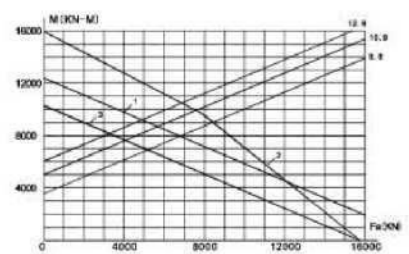
797/1278G2K



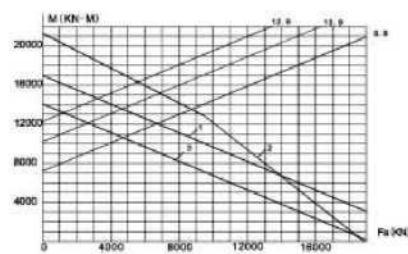
792/1280G2



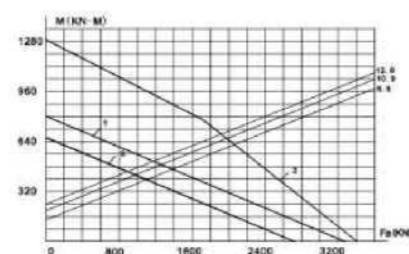
797/1600G



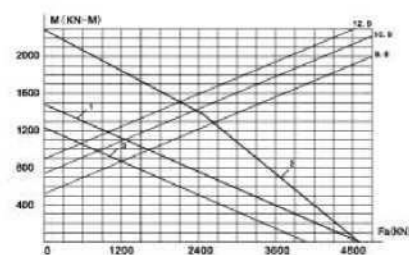
797/2500G2



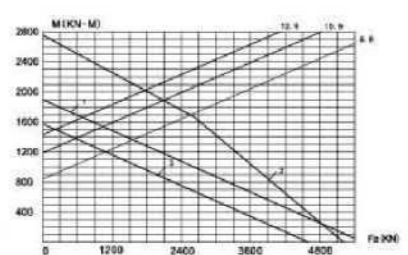
792/2800G



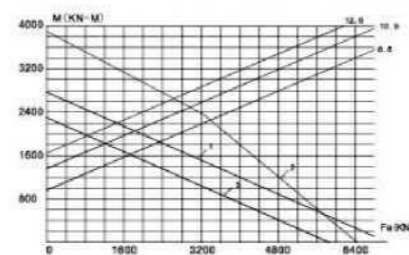
1797/885G



1798/1100G2

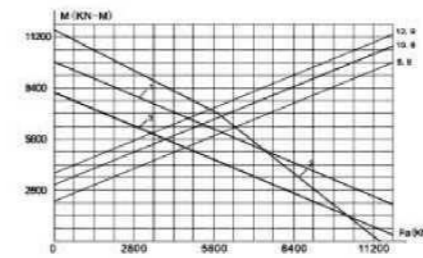


1797/1278G2

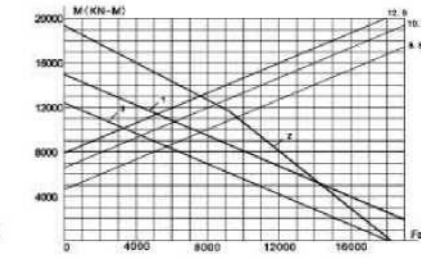


1797/1460G2

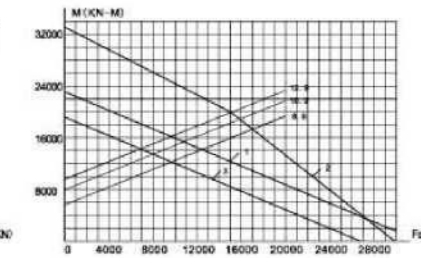
КРИВАЯ НАГРУЗКИ ОПОРНО-ПОВОРОТНОГО ПОДШИПНИКА С ПЕРЕКРЕСТНЫМИ РОЛИКАМИ



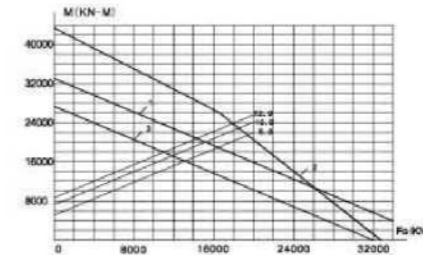
1797/2460G2



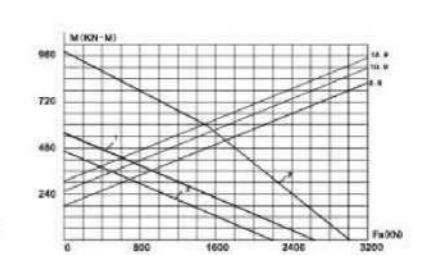
1797/2600G



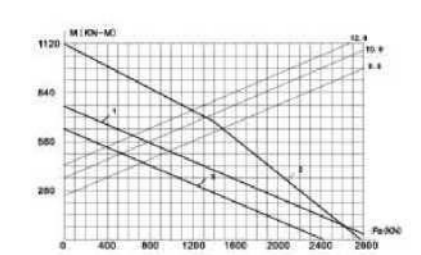
1797/2635G



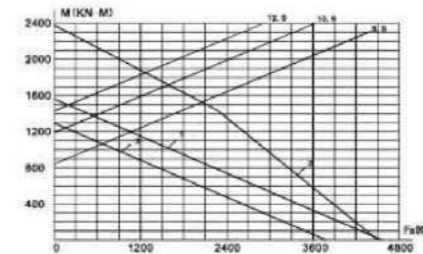
1797/3230GY



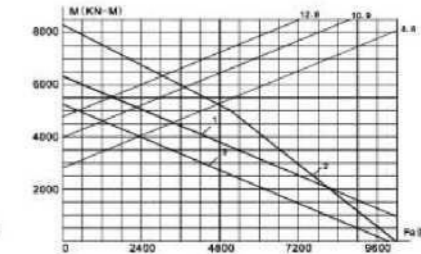
2797/760G2



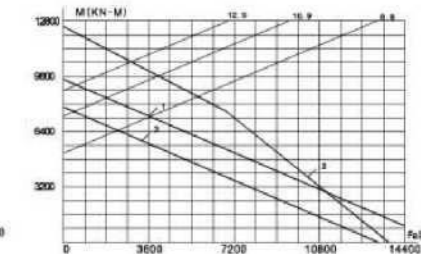
2797/1010G2



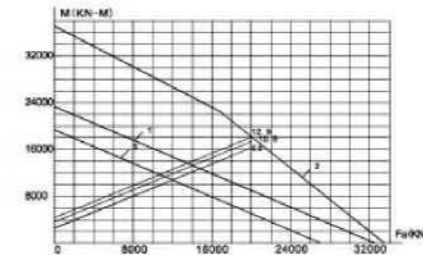
2797/1278G2



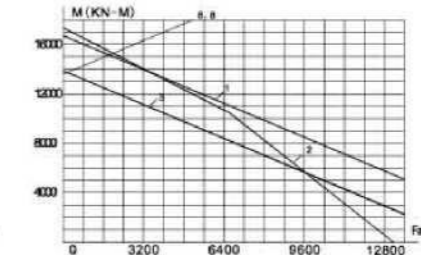
2792/2000G2



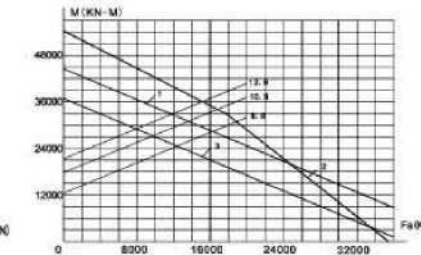
2792/2240G



2797/2680GK



3-943G2



2797/3780G2