



合作·共赢·创新·发展

COOPERATION, WIN-WIN,  
INNOVATION AND



DE TIAN HAI

**德天海品牌**

---

DEZHOU TIANHAI PRECISION MACHINERY CO., LTD

## СОТРУДНИЧЕСТВО, БЕСПРОИГРЫШНАЯ СИТУАЦИЯ, ИННОВАЦИИ И РАЗВИТИЕ

### КОРПОРАТИВНАЯ КУЛЬТУРА

Компания Dezhou Tianhai Precision Machinery Co., Ltd. расположена в зоне экономического развития Цинъюнь провинции Шаньдун. Компания представляет собой комплексное предприятие, занимающееся разработкой, производством и продажей станочных принадлежностей. Компания была основана в 2009 году, у нас более десяти лет опыта производства, годовой объем производства составляет десятки тысяч комплектов стружкоудаляющих устройств, станочных принадлежностей. Мы стремимся предоставить клиентам лучший сервис, лучшую качественную продукцию и обеспечить самые большие поставки. Мы с нетерпением ждем вашего приезда!



## СОДЕРЖАНИЕ



**Р04-5 БУМАЖНЫЙ  
ЛЕНТОЧНЫЙ ФИЛЬТР**

---

**Р06-7 МАГНИТНЫЙ  
ЛЕНТОЧНЫЙ ФИЛЬТР**

---

**Р08-9 БАРАБАННЫЙ  
МАГНИТНЫЙ ФИЛЬТР**

---

**Р010-II БУМАЖНЫЙ МАГНИТНЫЙ  
ФИЛЬТР ХОЛОДИЛЬНОГО ТИПА**

---

**Р012-13 БУМАЖНЫЙ МАГНИТНЫЙ  
ФИЛЬТР С НАГРЕВАТЕЛЬНЫМ  
СТЕРЖНЕМ**

---

**Р014-15 БУМАЖНЫЙ  
МАГНИТНЫЙ ФИЛЬТР С  
ФИЛЬТРУЮЩИМ ЭЛЕМЕНТОМ**

---

**Р016-19 ТЕХНИЧЕСКИЕ  
ХАРАКТЕРИСТИКИ**

---

## БУМАЖНЫЙ ЛЕНТОЧНЫЙ ФИЛЬТР



### Фильтр с плоской бумажной лентой

Бумажный ленточный фильтр с плоской сеткой имеет точность фильтрации 15 микрон, а минимальная точность бумажной ленты может достигать 10 микрон. Масляные примеси фильтруются очень хорошо.



Точность фильтрации барабанного бумажного ленточного фильтра такая же, как и у бумажного ленточного фильтра с плоской сеткой. Можно выбрать точность фильтрации в соответствии с потребностями. Если нет особых требований, точность по умолчанию составляет 15 микрон.

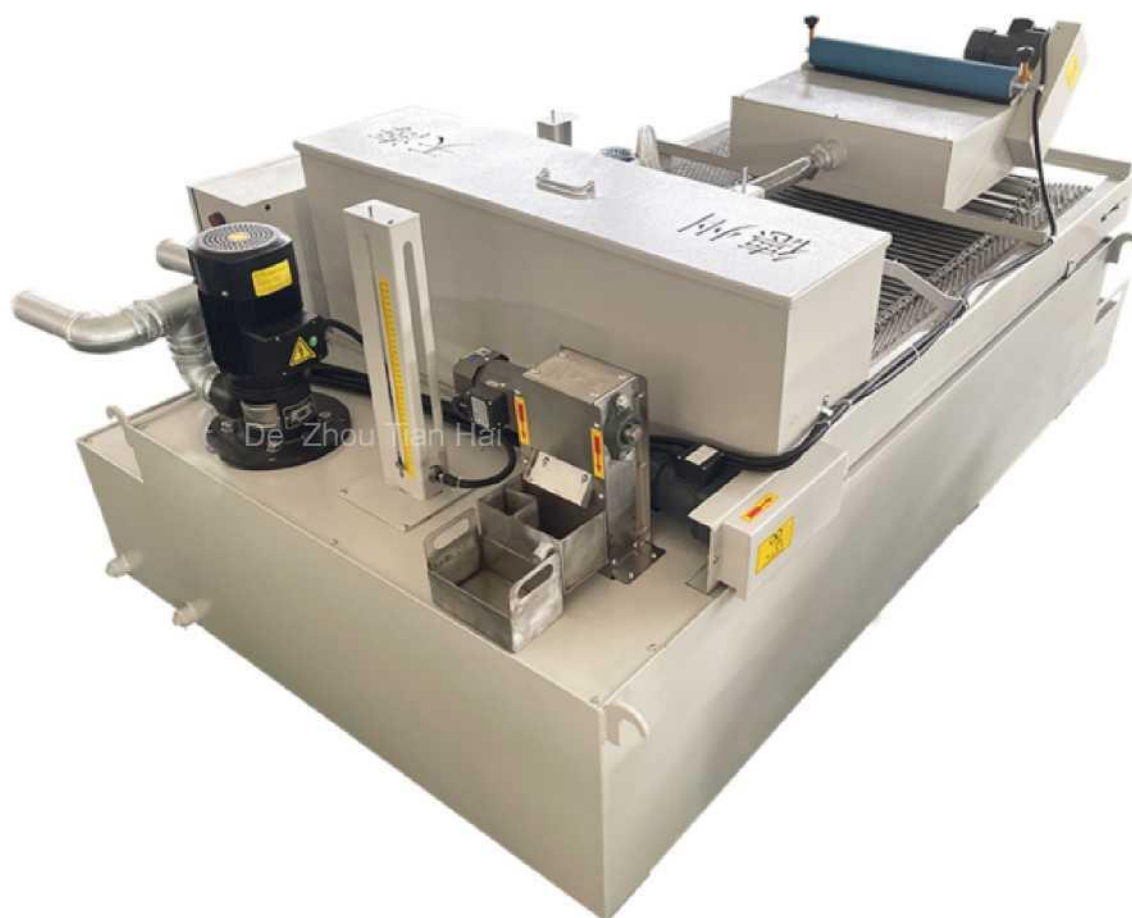


## 2 Барабанный бумажный ленточный фильтр

Барабанный ленточный фильтр занимает мало места и обладает хорошим фильтрующим эффектом. Его можно спроектировать и настроить в соответствии с потребностями клиента.



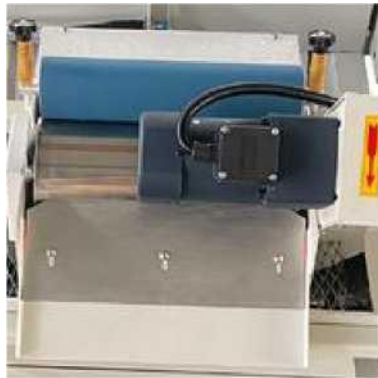
## МАГНИТНЫЙ ЛЕНТОЧНЫЙ ФИЛЬТР



### МАГНИТНЫЙ ЛЕНТОЧНЫЙ ФИЛЬТР

Бумажный ленточный фильтр эффективно отделяет металлические и другие неметаллические примеси от охлаждающей жидкости. Эффективность фильтрации может достигать 98%, обеспечивая чистоту смазочно-охлаждающей жидкости и продлевая срок службы охлаждающей жидкости в 10–20 лет.

Все конфигурации могут быть выбраны в соответствии с потребностями клиента.



**1** МАГНИТНЫЙ СЕПАРАТОР



**2** ВОДОМАСЛЯНЫЙ СЕПАРАТОР



**3** ПАНЕЛЬ УПРАВЛЕНИЯ

**4**

КОНТРОЛЬ  
ВЫСОКОГО И  
НИЗКОГО УРОВНЯ  
ЖИДКОСТИ В  
НАСОСЕ



**5** НАСОС ВОДЫ



**6** ДАТЧИК  
АВТОМАТИЧЕСКОЙ  
СМЕНЫ БУМАГИ

## БАРАБАННЫЙ МАГНИТНЫЙ ФИЛЬТР

Магнитный бумажный ленточный фильтр, магнитный сепаратор отделяет железный порошок, железную грязь и т. д. в масле. Бумажный ленточный фильтр фильтрует другие примеси в масле. Барабанный ленточный фильтр занимает мало места и имеет хороший эффект фильтрации. Диапазон расхода 50–3000 л/мин, настраивается в соответствии с потребностями.







### **МАГНИТНЫЙ СЕПАРАТОР**

Общий магнитный, полумагнитный и общий магнитный, полный магнитный сепаратор. Напряженность магнитного поля составляет 1200 гаусс. Сильный магнитный, полумагнитный и сильный магнитный, полный магнитный сепаратор. Напряженность магнитного поля составляет 2700 гаусс.

### **ПАНЕЛЬ УПРАВЛЕНИЯ**

После настройки блока управления в соответствии с требованиями заказчика его удобно использовать на месте.

### **СИГНАЛИЗАТОР НЕХВАТКИ БУМАГИ**

Этот сигнализатор недостатка бумаги может показывать, сколько метров бумажной ленты осталось. Если бумажная лента скоро закончится, сигнализатор бумаги издаст звуковой сигнал и мигнет.

## МАГНИТНЫЙ БУМАЖНЫЙ ФИЛЬТР ХОЛОДИЛЬНОГО ТИПА

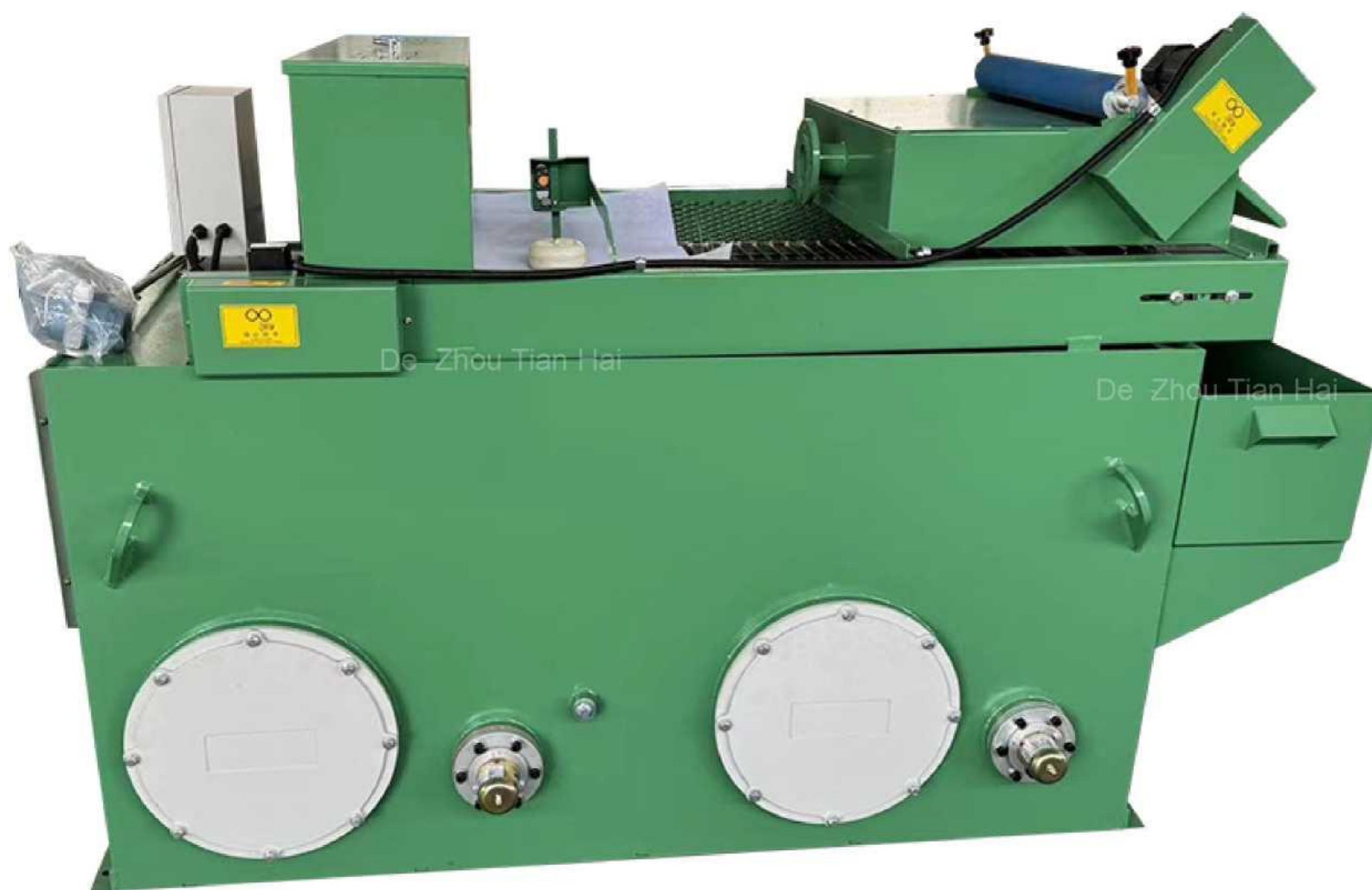
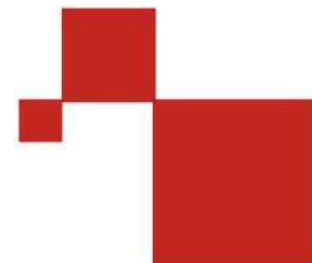


**Все стили и конфигурации мы можем разработать для вас.**



При необходимости можно добавить охладители для охлаждения масла.

# МАГНИТНЫЙ ФИЛЬТР С НАГРЕВАТЕЛЬНЫМ СТЕРЖНЕМ





### 1 НАГРЕВАТЕЛЬНЫЙ СТЕРЖЕНЬ

Когда необходимо нагреть масло, можно поместить нагревательный стержень и отрегулировать температуру.



### 2 СМОТРОВОЕ ОКНО

Съемное смотровое окно легко открывается для очистки внутренней части резервуара.



### 3 ИЗМЕРИТЕЛЬ ТЕМПЕРАТУРЫ И УРОВНЯ ЖИДКОСТИ

Этот указатель уровня показывает глубину и температуру масла.



## МАГНИТНЫЙ БУМАЖНЫЙ ФИЛЬТР С ФИЛЬТРУЮЩИМ ЭЛЕМЕНТОМ



МАГНИТНЫЙ БУМАЖНЫЙ ФИЛЬТР С ФИЛЬТРУЮЩИМ ЭЛЕМЕНТОМ (5 МИКРОН)



### КАРТРИДЖНЫЙ ФИЛЬТР

Фильтрующий элемент имеет точность фильтрации 5 микрон и может быть установлен при наличии требований к точности.

分

过

滤

机

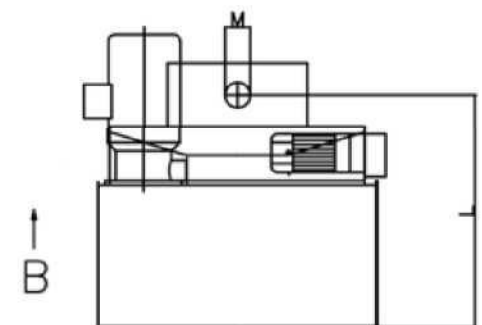
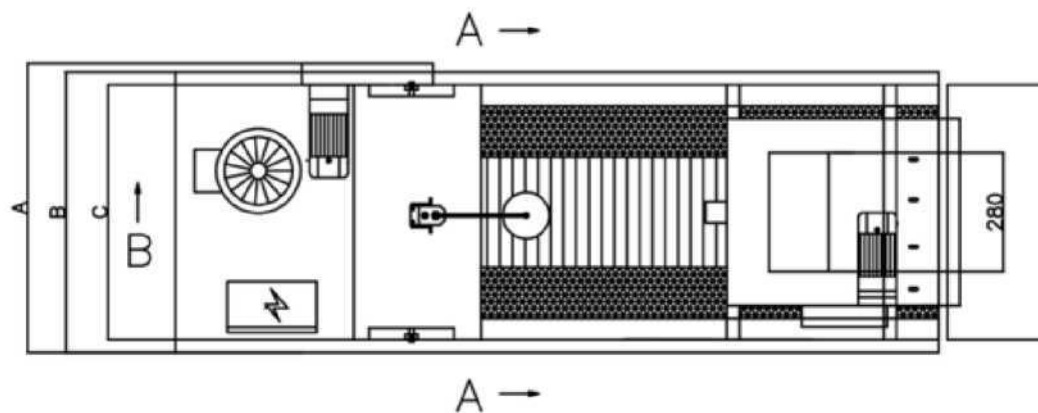
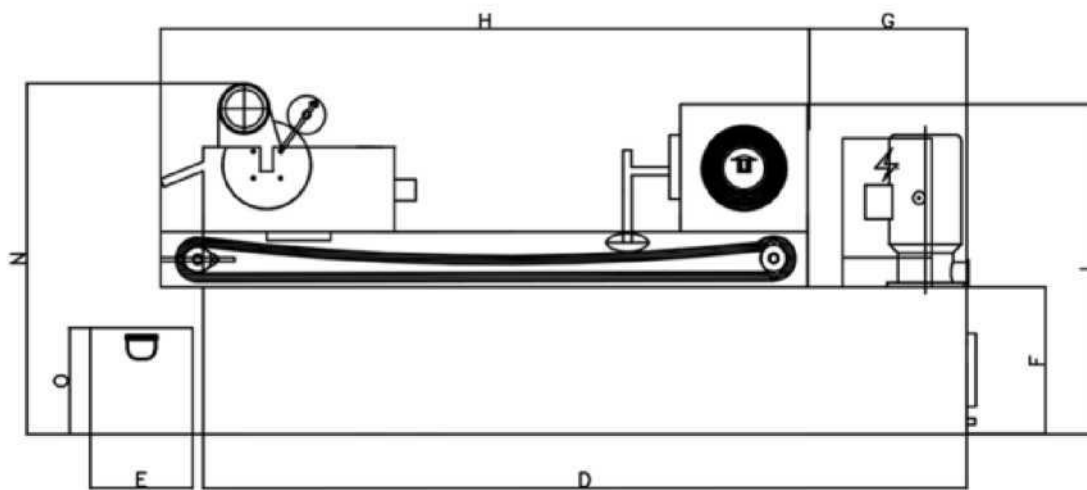


### СГРЕБЕНЧАТЫЙ СЕПАРАТОР

Высокоэффективное отделение железных опилок, железного шлама и железного порошка.

Минимальная точность фильтрации бумажного ленточного фильтра составляет 10 микрон, а точность фильтрации по умолчанию составляет 15 микрон. Однако клиенты, у которых есть требования к точности фильтрации, могут установить фильтрующий элемент, а точность фильтрующего элемента может достигать 5 микрон. Все конфигурации можно настроить по мере необходимости.

## СПЕЦИФИКАЦИЯ МАГНИТНОГО ЛЕНТОЧНОГО ФИЛЬТРА



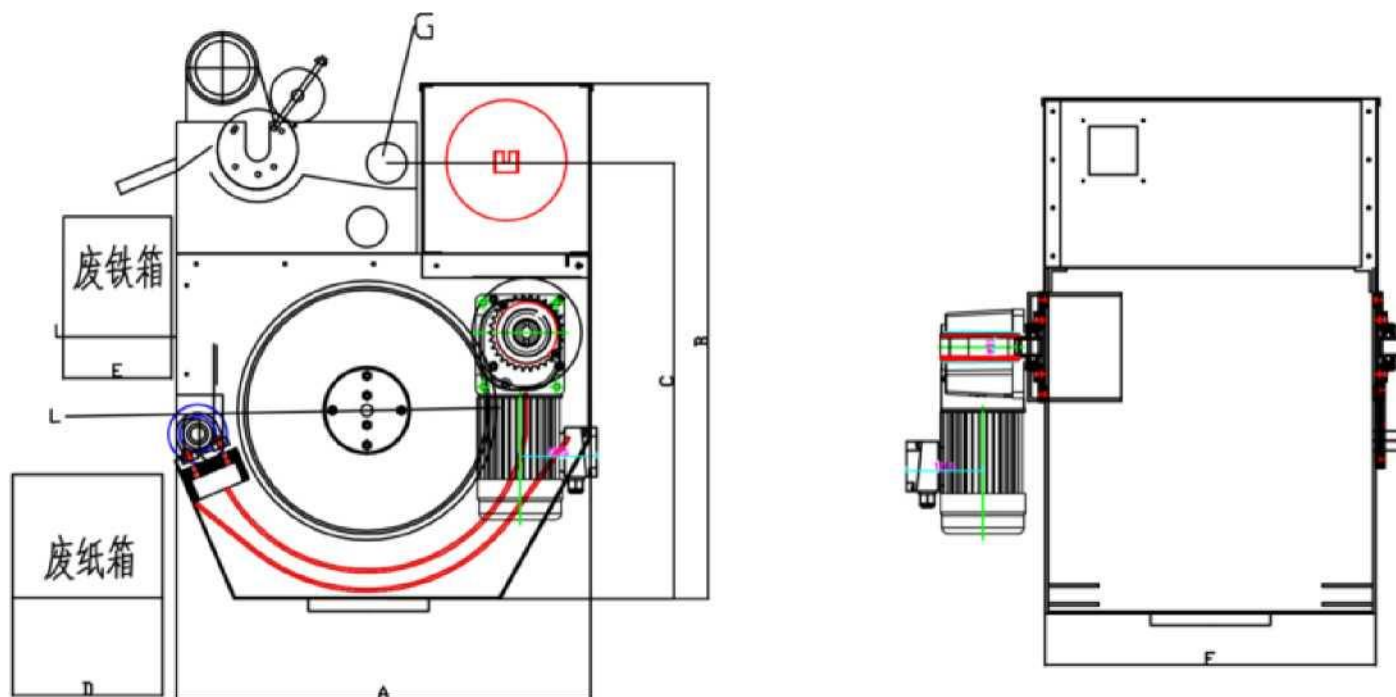


Модель/Тип	THGL50L	THGL100L	THGL150L	THGL200L	THGL250L	THGL300L	THGL400L	THGL500L
A	680	680	880	880	1160	1160	1160	1160
B	660	660	860	860	1080	1080	1080	1080
C	500	500	800	800	1000	1000	1000	1000
D	1000	1500	1600	1800	2200	2500	3000	3300
E	250	250	250	250	300	300	300	300
F	200	300	300	300	350	400	400	450
G	200	200	200	250	250	300	300	300
H	930	1430	1530	1680	2080	2330	2830	3130
I	550	630	730	730	780	830	830	850
L	405	505	520	520	570	610	610	660
M	2"	2"	2"	2"	2"	2"	2"	2"
N	650	750	780	780	030	880	880	930
O	200	200	250	250	300	300	300	300



## СПЕЦИФИКАЦИЯ БАРАБАННОГО МАГНИТНОГО ФИЛЬТРА





Модель/Тип	THGS50	THGS100	THGS200	THGS300	THGS500	THGS1000	THGS1500	THGS 2000-3000
A	690	930	930	930	1277	1277	1277	По индивидуальн ому заказу
B	855	1160	1160	1160	1485	1485	1485	
C	730	1080	1080	1080	1400	1400	1400	
D	250	250	250	250	250	250	250	
E	180	180	180	180	180	180	180	
F	550	550	750	950	950	1550	2050	
G	2"	2"	2"	2"	2"	2"	2"	
L	430	640	640	640	935	935	935	



德天海

Dezhou Tianhai Precision Machinery Co., Ltd.

Адрес: № 2, Фуюань Роуд, Зона экономического развития Цинъюнь, город Дэчжоу, провинция Шаньдун

Тел.: 0534-3287266 Эл. почта: [annieliu@dzthjx.com](mailto:annieliu@dzthjx.com)