

МУФТЫ ДЛЯ
СОЕДИНЕНИЯ
И РЕМОНТА
ТРУБОПРОВОДОВ



ЭКОНОМИЯ ВРЕМЕНИ, ПРОСТРАНСТВА, ВЕСА И СТОИМОСТИ

УНИВЕРСАЛЬНОСТЬ

- соединение труб из разных материалов, в любых погодных условиях и без применения специального оборудования и материалов
- компенсация осевых смещений и угловых отклонений труб при монтаже
- возможность многократных циклов «монтаж-демонтаж»

ПРОСТОТА МОНТАЖА И ЭКСПЛУАТАЦИИ

- упрощает контроль и техническое обслуживание
- возможен монтаж в стеснённом пространстве
- отсутствие сварочных и огневых работ
- значительное сокращение времени монтажа

ЭКОНОМИЧЕСКИЙ ЭФФЕКТ

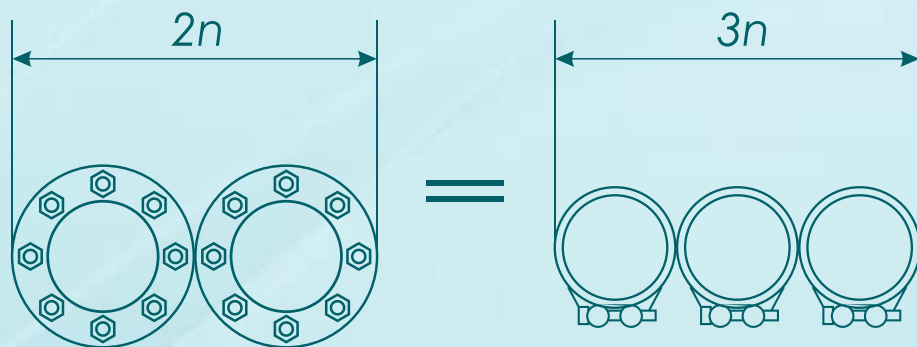
- сокращение трудозатрат на монтаж трубопровода
- значительное сокращение веса трубопровода
- снижение затрат на эксплуатацию, обслуживание и ремонт трубопровода
- длительный срок службы без дополнительных затрат на обслуживание соединения

НАДЁЖНОСТЬ

- 4-кратный запас прочности по давлению*
- устойчивость к вибрациям и механическим воздействиям
- устойчивость к агрессивным средам

* для муфт морского и речного исполнений

ЭКОНОМИЯ ВРЕМЕНИ, ПРОСТРАНСТВА, ВЕСА И СТОИМОСТИ

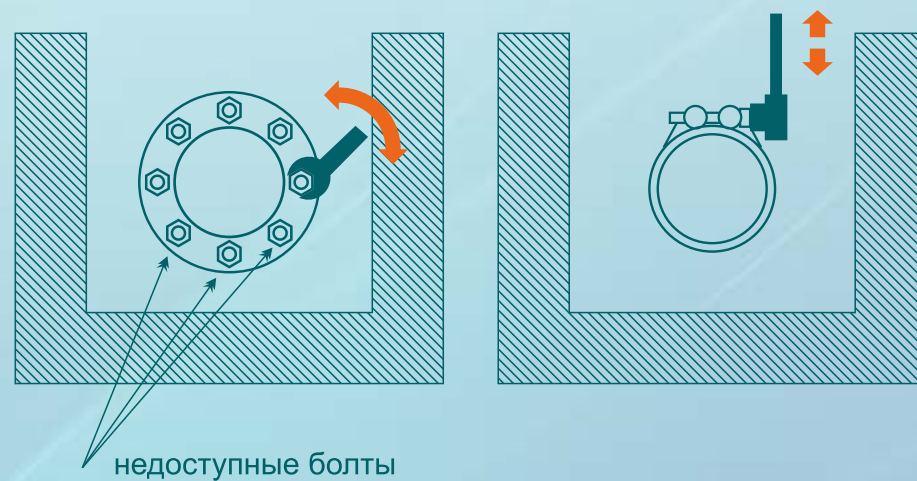


МЕНЬШЕ ГАБАРИТЫ

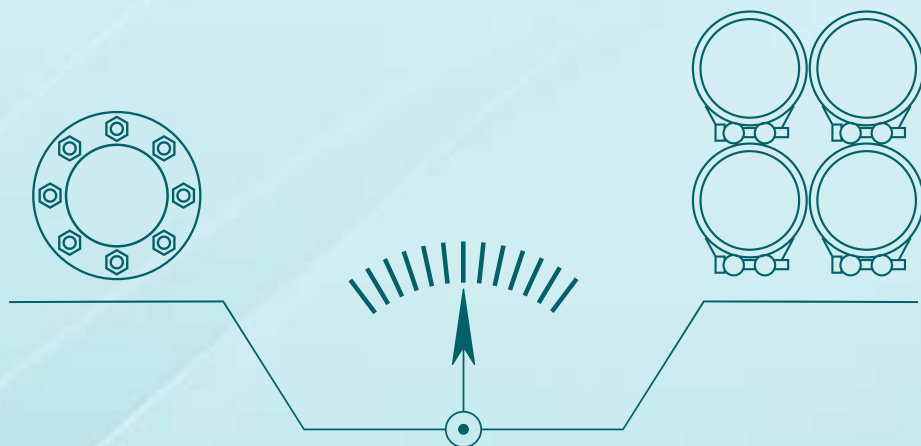
муфты занимают меньше места по сравнению с фланцами

УДОБНЫЙ МОНТАЖ

возможность монтажа и демонтажа даже в ограниченном пространстве



ЭКОНОМИЯ ВРЕМЕНИ, ПРОСТРАНСТВА, ВЕСА И СТОИМОСТИ

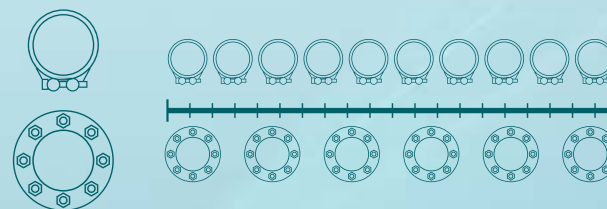


ЛЕГЧЕ ФЛАНЦА

вес муфты значительно меньше веса
фланцевого соединения

БЫСТРЫЙ МОНТАЖ

соединение с помощью муфт
сокращает трудозатраты в среднем на
37%



СФЕРЫ ПРИМЕНЕНИЯ МУФТ



- Промышленные предприятия
- Гражданское и военное судостроение
- Жилищно-коммунальное хозяйство, водоканалы
- Нефтесервисные предприятия
- Заводы по производству двигателей
- Вагоно-строительные предприятия
- Объекты гражданского и дорожного строительства
- Химические предприятия
- Целлюлозно-бумажные комбинаты
- Горно-обогатительные комбинаты
- Очистные сооружения

ОСНОВНЫЕ ТЕХНИЧЕСКИЕ ХАРАКТЕРИСТИКИ МУФТ:

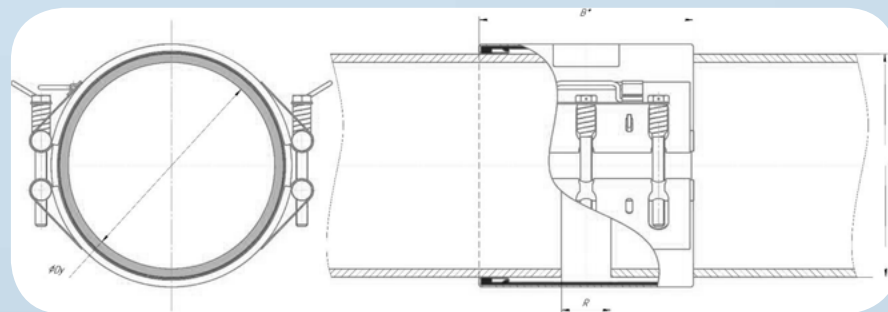


- Материал изготовления – нержавеющая сталь AISI 316 и AISI 304;
- Диаметр – от DN20 до DN 4000;
- Муфты с анкерной системой (фиксация трубы) и без нее (компенсация линейных расширений) ;
- Ширина - до 260 мм;
- Рабочее давление - до 3,4 МПа;
- Температура среды от -40°C до +180°C;
- Среда – пресная и соленая вода, канализационные стоки, химические продукты, в том числе растворы кислот, углеводороды, твердые вещества и пр.;
- Уплотнение EPDM, NBR.



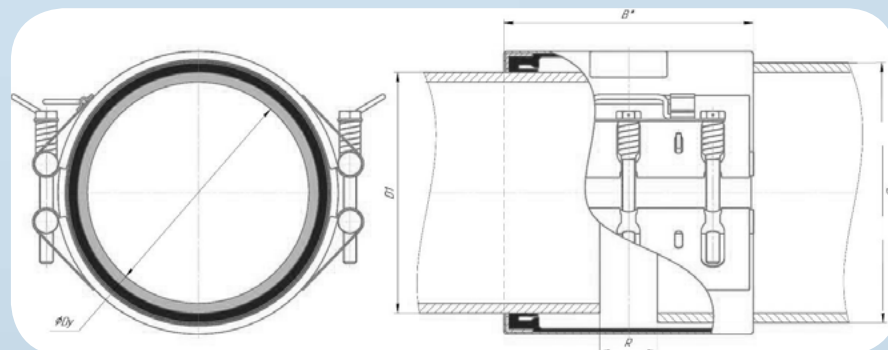
СОЕДИНИТЕЛЬНЫЕ ПАРАМЕТРЫ ДЛЯ ТРУБ ОДНОГО ДИАМЕТРА*

DN	НАРУЖНЫЙ ДИАМЕТР ТРУБЫ ММ	D MIN ММ	D MAX ММ	РАБОЧЕЕ ДАВЛЕНИЕ БАР
20	26.9	26.3	27.5	34
32	42,4	41,7	43,1	34
---	----	----	----	----
600	616	609	624	20
700	718	711	726	18
800	820	813	828	15
900	924	914	929	13
1000	1026	1016	1031	10
1100	1128	1117	1132	10
1200	1229	1219	1234	10
1300	1332	1325	1340	10
1400	1434	1428	1443	10
1500	1536	1528	1543	10
1600	1638	1630	1645	10
1800	1842	1835	1850	10
2000	2046	2040	2055	10
2200	2250	2245	2260	10
2400	2453	2448	2463	10
2600	2658	2650	2665	10
2800	2861	2855	2870	10
3000	3066	3060	3075	10



СОЕДИНИТЕЛЬНЫЕ ПАРАМЕТРЫ ДЛЯ ТРУБ РАЗНЫХ ДИАМЕТРОВ*

DN	D1 MIN MM	D2 MAX MM
219,1	230	250
250	260	280
267	277	297
273	283	303
304	314	334
323,9	334	354
355,6	366	386
406,4	416	436
457,2	467	487
508	518	538
558,8	569	589
609,6	620	640
711,2	721	741
762	772	792
812,8	823	843
1117,6	1127	1147
1219,2	1229	1249
1320,8	1331	1351
1422,4	1432	1452
1524	1534	1554
1600	1610	1630
1625,4	1635	1655
1727,2	1737	1757
1828,8	1839	1859
1930,4	1940	1960
2032	2042	2062



РАЗРЕШИТЕЛЬНАЯ ДОКУМЕНТАЦИЯ



Сертификаты ГОСТ Р

Сертификат о происхождении товара формы СТ-1
№1002010747

Заключение Минпромторга о подтверждении
производства муфт на территории Российской
Федерации

Сертификат соответствия системы менеджмента
ISO 9001

Декларация о соответствии требованиям
технического регламента Евразийского
экономического союза (технического регламента
Таможенного союза)

Сертификат соответствия системы добровольной
сертификации в области пожарной безопасности

Экспертное заключение «Центра гигиены и
эпидемиологии»

ООО «НПК «НОРДТЕХНО-СПб»

8 (800) 350-70-68

sales@nordtechno.com

www.nordtechno.com

E-mail: nordtechno-spb@yandex.ru

Телефон: +7 (911) 244-44-77

198216, г. Санкт-Петербург, Ленинский проспект,
дом. 125

