

**YANTAI HAIYING MACHINERY CO., LTD**

**THE BEST SOLUTION  
FOR YOUR APPLICATION**

**FOCUS ONLY ON SLEWING RING BEARING  
PROFESSIONAL MANUFACTURER  
LONGEVITY, PERFORMANCE, FLEXIBILITY**



**海英安圆**  
HAI YING AN YUAN

---

# Опорно-поворотные устройства

[www.nordtechno.com](http://www.nordtechno.com)  
Tel: 8 800 350 7068  
Email: [sales@nordtechno.com](mailto:sales@nordtechno.com)



## ОПОРНО-ПОВОРОТНЫЕ УСТРОЙСТВА

### Опорно-поворотные устройства

[Yantai Haiying Machinery Co., Ltd.](#) является производителем опорно-поворотных устройств (сокращенно ОПУ), диаметром до 4500 мм в качестве моноблочных систем. Компания Haiying имеет собственное производство и тесные партнерские связи с производителями не профильной продукции, при этом производится строгий контроль качества.

Консультации по вопросам проектирования и производства, в том числе комплексного обслуживания клиентов, основаны на международном стандарте качества GB/T 19001-2016/ISO9001: 2015.

#### **Сфера применения:**

- Экскаваторы;
- Портовые и судовые краны;
- Станки;
- Инженерия;
- Передвижные краны;
- Упаковочная и фасовочная техника;
- Железнодорожный транспорт;
- Палубные краны;
- Штабелеры и регенераторы;
- Сталелитейное оборудование;
- Башенные краны;
- Тоннелепроходческое оборудование;
- Оборудование для очистки воды;
- Ветровые и солнечные установки.



## Система обозначений ОПУ

(1) Типы:

0 - шариковый;

1 - роликовый.

<u>X</u>	<u>X</u>	<u>X</u>	<u>XX</u>	<u>XXXX</u>
(1)	(2)	(3)	(4)	(5)

(2) Тип структуры:

1 - однорядный;

2 - двухрядный;

3 - трехрядный.

(3) Тип зацепления:

0 - без зубчатого зацепления;

1 - эвольвентное цилиндрическое внешнее зацепление, малый модуль;

2 - эвольвентное цилиндрическое внешнее зацепление, большой модуль;

3 - эвольвентное цилиндрическое внешнее зацепление, маленький модуль;

4 - эвольвентное цилиндрическое внешнее зацепление, большой модуль.

(4) Тело качения: (шарик или ролик), диаметр (мм).

(5) Диаметр ОПУ по центрам тел качения (мм).

## Техническая информация

ОПУ представляют собой подшипники большого диаметра, способные выдерживать комбинированные нагрузки. ОПУ могут одновременно выдерживать осевую нагрузку, радиальную нагрузку и крутящий момент. Как правило, они имеют монтажные отверстия, внутренние или внешние шестерни, смазочные отверстия и уплотнительные приспособления.

Опорно-поворотные устройства отличаются компактными размерами, малым весом, хорошей жесткостью, плавностью хода, высокой точностью и надежностью. Они используются в таких отраслях как: металлургические, горнодобывающие, нефтяные, химические, легкая промышленность, авиация, судовые и портовые краны, военная промышленность и т.д.

ОПУ в соответствии с различными требованиями имеют различную конфигурацию. По конструктивному исполнению они могут быть: шариковые однорядные с четырехточечным контактом шариков, шариковые двухрядные упорные и радиально-упорные, роликовые с перекрестными роликами и комбинированные трехрядные роликовые. Также ОПУ разделяются в зависимости от того, имеют ли они механизм зацепления, т.е. шестерни: без шестерни, с внешней или внутренней шестерней.





## 1. Конструкция

ОПУ состоят из внутреннего и внешнего кольца с телами качения, а также с дополнительными внутренними или внешними зубьями. Функциональное уплотнение защищает тела качения с обеих сторон. ОПУ смазываются консистентной смазкой, с помощью смазочных масленок в поворотных кольцах, а элементы качения выдерживают нагрузки между внутренним и внешним кольцами. Допустимая нагрузка ОПУ определяется главным образом конструкцией тел качения и дорожек качения, глубиной закалки дорожек качения, количеством и размером элементов качения.

## 2. Распределение нагрузки

В зависимости от внешней нагрузки, распределение нагрузки и угол контакта вокруг элементов могут изменяться:

- В случае осевой нагрузки все элементы качения загружаются в одном направлении.
- В случае радиальной нагрузки только сегмент тел качения несет нагрузку.
- В случае опрокидывающего момента, сегменты на обеих сторонах тел качения несут нагрузку.
- В основном происходит сочетание осевых, радиальных и опрокидывающих нагрузок.

## 3. Материал

### Материалы колец и тел качения.

В основном тела качения для ОПУ изготавливаются из хромистой стали 1.3505, 100Cr6, 102Cr6.

Кольца ОПУ в стандартном исполнении изготавливаются из закаленной стали 50Mn7. Когда есть специальные требования, используются стали 41CrMo4, 42CrMo4, а также 40CrMnMo7. При необходимости можно использовать сталь по требованию заказчика.

### Сепаратор

Сепаратор для ОПУ может быть интегрированным, секционным, либо состоять из изолированных блоков. Для большинства сепараторов используется сталь 20 или алюминиевый сплав, который включает полиамид 1010, алюминиевый сплав G-AlSi11 или G-AlSi12. Также используется алюминиевая бронза 2.0936 или CuAl10Fe3Mn3, CuAl10Fe3Mn2, и передовой материал Nylon GRPA66.25.\*

### Уплотнение

Уплотнения изготавливаются из масло-бензо стойкой резины Buna-N.

\* Все аналоги сталей приведены в таблице на странице 4.



## ОПОРНО-ПОВОРОТНЫЕ УСТРОЙСТВА

Таблица аналогов \*

Аналоги стали					
Немецкая маркировка	Корейская маркировка	Японская маркировка	Американская маркировка	Китайская маркировка	Российская маркировка
1.3505, 100Cr6, 102Cr6	STB2, STB4	SUJ2, SUJ4	52100, G52986, J19965	GCr1, GCr15SiMn	ШХ15, ШХ9, ШХ23, ШХ15СГ
50Mn7	-	-	-	50Mn	50Г2
41CrMo4, 42CrMo4	-	SCM440	G41400, G41420	-	40ХФА, 40Х, 65Г, 50ХФА, 30Х3МФ, 38ХМ, 38ХВ
40CrMnMo7	-	SKT5	-	5CrMnMo	5ХГМ
G-AlSi11, G-AlSi12	-	AC3A	A04130, A14130	ZL102	АК12/АЛ2
2.0936, CuAl10Fe3Mn3, CuAl10Fe3Mn2	-	-	-	-	БРАЖМЦ10-3-1.5



## 4. Зазор

### Шариковое однорядное ОПУ с четырехточечным контактом

Диаметр, мм		Класс точности					
		G		E		D	
		Осевой зазор					
min	max	min	max	min	max	min	max
280	450	70	170	50	130	30	90
450	710	100	220	70	170	40	120
710	1120	120	280	100	220	50	150
1120	1800	150	350	100	260	60	180
1800	2800	200	440	150	350	80	240
2280	4500	260	540	200	440	100	300

### Шариковое двухрядное ОПУ

Диаметр, мм		Класс точности					
		G		E		D	
		Осевой зазор					
min	max	min	max	min	max	min	max
280	450	50	130	30	90	25	70
450	710	70	170	40	120	30	90
710	1120	100	220	50	150	40	120
1120	1800	100	260	60	180	40	140
1800	2800	150	350	80	240	60	180
2280	4500	200	440	100	300	80	240



## ОПОРНО-ПОВОРОТНЫЕ УСТРОЙСТВА

### Роликовые ОПУ, с перекрестными роликами

Диаметр, мм		Класс точности					
		G		E		D	
		Осевой зазор					
min	max	min	max	min	max	min	max
280	450	50	130	30	90	25	70
450	710	70	170	40	120	30	90
710	1120	100	220	50	150	40	120
1120	1800	100	260	60	180	40	140
1800	2800	150	350	80	240	60	180
2280	4500	200	440	100	300	80	240

### Трехрядное роликовое ОПУ

Диаметр, мм		Класс точности											
		G				E				D			
		Осевой зазор		Радиальный зазор		Осевой зазор		Радиальный зазор		Осевой зазор		Радиальный зазор	
min	max	min	max	min	max	min	max	min	max	min	max	min	max
280	450	30	90	50	130	25	70	30	90	10	50	25	70
450	710	40	120	70	170	30	90	40	120	15	65	30	90
710	1120	50	150	100	220	40	120	50	150	20	80	40	120
1120	1800	60	180	100	260	40	140	60	180	20	100	40	140
1800	2800	80	240	150	350	60	180	80	240	30	130	60	180
2280	4500	100	300	200	440	80	240	100	300	40	160	80	240



## 5. Термическая обработка

Кольца ОПУ закаляются до твердости HRC55-62.

### Глубина закалки колец и дорожек качения

Dw	≤30	>30~40	>40~50	>50
Ds	≥3.0	≥3.5	≥4.0	≥5.0

Dw - диаметр тела качения, мм;

Ds - глубина на которой твердость достигает 48 HRC и выше, мм.

### Глубина закалки зубьев

Высота зуба		≤6	>6~12	>12~18	>18~25
Ds	Поверхность зуба	≥1.2	≥2.2	≥3.2	≥4.0
	Основание зуба	≥0.6	≥1.2	≥3.2	≥2.0

## 6. Смазка

Для обеспечения бесперебойной работы и длительного срока эксплуатации, необходима достаточная и регулярная смазка. Смазка выполняет следующие функции:

### Для тел качения:

- Снижение трения и износа в подвижных элементах;
- Защита от коррозии;
- Смазка уплотнений;
- Дополнительный герметизирующий эффект.

### Для зубьев

- Более плавный ход;
- Уменьшение износа;
- Уменьшенный шум работы;
- Более длительный срок использования;
- Более низкая тепловая выработка.





## ОПОРНО-ПОВОРОТНЫЕ УСТРОЙСТВА

### **Первичная смазка**

ОПУ поставляются предварительно смазанными высококачественной смазкой.

### **7. Уплотнения**

Полимерные уплотнения защищают ОПУ от проникновения грязи, пыли и легких брызг. Для сильно загрязненных и влажных сред уплотнения должны быть дополнены предварительно смонтированными лабиринтными или дополнительными уплотнениями. Производительность и срок службы ОПУ напрямую зависит от предотвращения попадания в них загрязняющих веществ.

### **8. Рабочая температура**

Стандартное опорно-поворотное устройство можно использовать при температуре окружающей среды от  $-25^{\circ}$  до  $+70^{\circ}$  C. Пожалуйста, свяжитесь с нами в случае более высоких или низких рабочих температур.

### **9. Срок службы**

Срок службы ОПУ зависит от условий эксплуатации. Следующие факторы являются ключевыми:

- Крутящий момент;
- Скорость вращения;
- Коэффициент заполнения;
- Температура окружающей среды;
- Смазка.

### **10. Транспортировка, обработка и хранение**

Транспортировка должна производиться только в горизонтальном положении. Необходимо избегать внешних воздействий.

Поворотные кольца обычно снабжены резьбовыми отверстиями, в которые могут быть установлены подъемные болты.

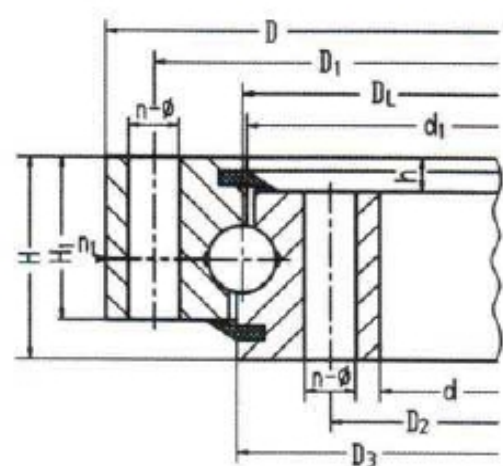
Поворотное кольцо может быть перенесено с помощью подъемного устройства, смонтированного к трем равномерно распределенным точкам подъема по периметру. Антикоррозионное покрытие имеет срок годности приблизительно 3 месяца в закрытой упаковке. Более длительные периоды хранения требуют специальных защитных мер.

## Каталог продукции

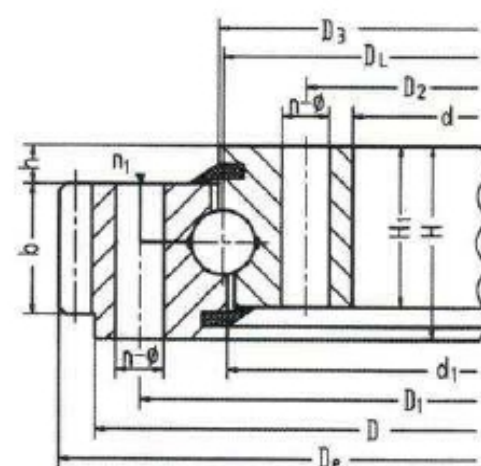
ПРИМЕЧАНИЕ: Если вы не нашли в нашем каталоге то, что искали, пожалуйста, свяжитесь с нами, чтобы посмотреть, можем ли мы предоставить необходимый для Вас товар.

### Однорядное шариковое ОПУ с четырехточечным контактом

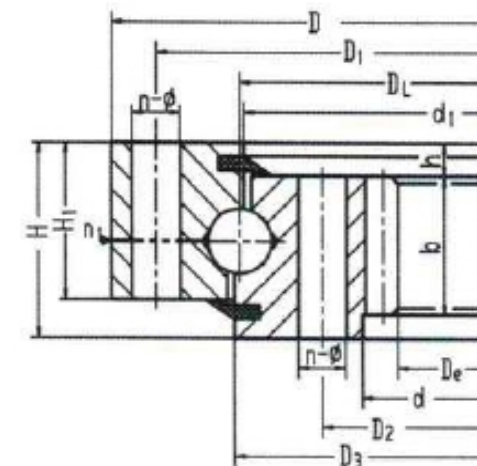
Однорядное ОПУ с четырехточечным контактом состоит из 2 посадочных колец: основные особенности - компактная конструкция, небольшая масса, шарики соприкасаются с цилиндрической дорожкой в четырех точках, вследствие чего устройство может воспринимать осевую, радиальную нагрузку и опрокидывающий момент одновременно. Устройство может применяться в поворотных конвейерах, пультах управления сваркой, легко- и средненагруженных кранах, экскаваторах и других технических устройствах.



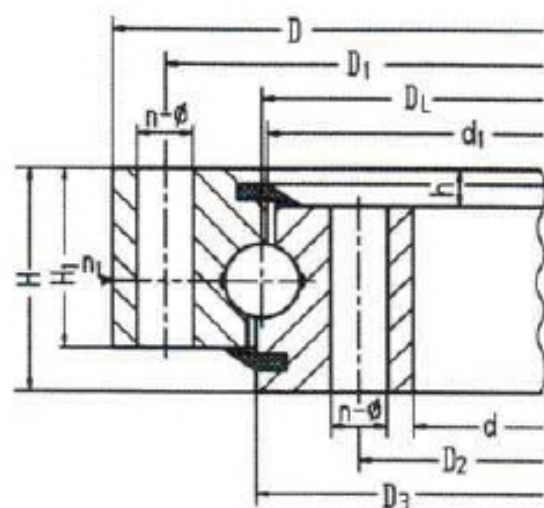
010



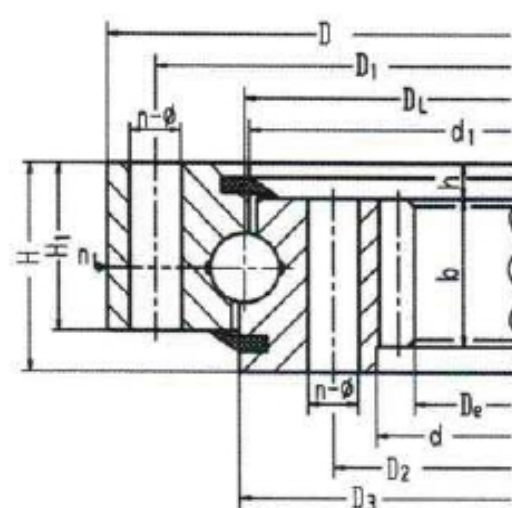
011,012



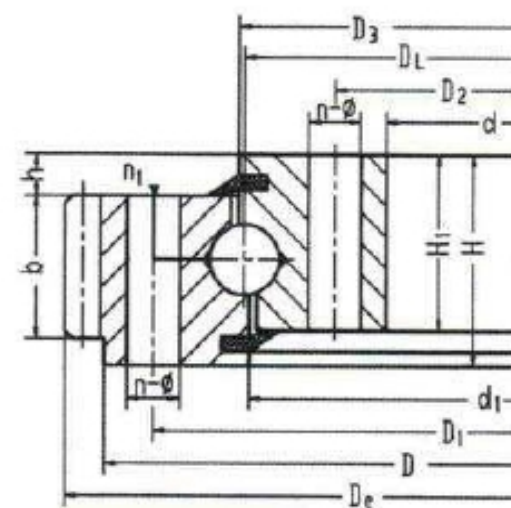
013,014



HSB



HSN



HSW

№	Основное обозначение			Размеры конструкции			Монтажные размеры				Структурные размеры					Параметры зацепления			Внешнее зацепление		Внутреннее зацепление		Тангенциальная нагрузка на зубья		m, кг
	Беззубчатое зацепление DL, мм	Внешнее зацепл. DL, мм	Внутр. зацепл. DL, мм	D, мм	d, мм	H, мм	D1, мм	D2, мм	n	Ø, мм	n1	D2, мм	d1, мм	H1, мм	h, мм	b, мм	x	m, мм	De, мм	Z	De, мм	Z	норм. Z 1Q N	закалка T 10 <sup>4</sup> N	
1	010.20.200	011.20.200	—	280	120	60	248	152	12	16	2	201	199	50	10	40	0	3	300	98	—	—	—	—	—
2	010.20.224	011.20.224	—	304	144	60	272	176	12	16	2	225	223	50	10	40	0	3	312	105	—	—	—	—	—
3	010.20.250	011.20.250	—	330	170	60	298	202	18	16	2	251	249	50	10	40	0	4	352	86	—	—	—	—	—
4	010.20.280	011.20.280	—	360	200	60	328	232	18	16	2	281	279	50	10	40	0	4	384	94	—	—	—	—	—
5	010.25.315	011.25.315	013.25.315	408	222	70	372	258	20	18	2	316	314	60	10	50	0	5	435	85	190	40	—	—	—
6	010.25.355	011.25.355	013.25.355	448	262	70	412	298	20	18	2	356	354	60	10	50	0	5	475	93	235	49	—	—	—
7	010.25.400	011.25.400	013.25.400	493	307	70	457	343	24	18	2	401	399	60	10	50	0	6	528	86	276	48	—	—	—
8	010.25.450	011.25.450	013.25.450	543	357	70	507	393	24	18	2	451	449	100	10	50	0	6	576	94	324	56	—	—	—
9	010.30.500	011.30.500	013.30.500	602	398	80	566	434	20	18	4	501	498	70	10	60	+0.5	5	629	123	367	74	3.7	5.2	85
		012.30.500	014.30.500															6	628.8	102	368.4	62	4.5	6.2	
9'	010.25.500	011.25.500	013.25.500	602	398	80	566	434	20	18	4	501	499	70	10	60	+0.5	5	629	123	367	74	3.7	5.2	85
		012.25.500	014.25.500															6	628.8	102	368.4	62	4.5	6.2	
10	010.30.560	011.30.560	013.30.560	662	458	80	626	494	20	18	4	561	558	70	10	60	+0.5	5	689	135	427	86	3.7	5.2	95
		012.30.560	014.30.560															6	688.8	112	428.4	72	4.5	6.2	
10'	010.25.560	011.25.560	013.25.560	662	458	80	626	494	20	18	4	561	559	70	10	60	+0.5	5	689	135	427	86	3.7	5.2	95
		012.25.560	014.25.560															6	688.8	112	428.4	72	4.5	6.2	
11	010.30.630	011.30.630	013.30.630	732	528	80	696	564	24	18	4	631	628	70	10	60	+0.5	6	772.8	126	494.4	83	4.5	6.2	110
		012.30.630	014.30.630															8	774.4	94	491.2	62	6.0	8.3	

№	Основное обозначение			Размеры конструкции			Монтажные размеры					Структурные размеры					Параметры зацепления			Внешнее зацепление		Внутреннее зацепление		Тангенциальная нагрузка на зубья		m, кг
	Беззубчатое зацепление DL, мм	Внешнее зацепл. DL, мм	Внутр. зацепл. DL, мм	D, мм	d, мм	H, мм	D1, мм	D2, мм	n	Ø, мм	n1	D2, мм	d1, мм	H1, мм	h, мм	b, мм	x	m, мм	De, мм	Z	De, мм	Z	норм. $Z_4^4 N$	закалка $a_4^4 N$		
11'	010.25.630	011.25.630	013.25.630	732	528	80	696	564	24	18	4	631	629	70	10	60	+0.5	6	772.8	126	494.4	83	4.5	6.2	110	
		012.25.630	014.25.630															8	774.4	94	491.2	62	6.0	8.3		
12	010.30.710	011.30.710	013.30.710	812	608	80	776	644	24	18	4	711	708	70	10	60	+0.5	6	850.8	139	572.4	96	4.5	6.2	120	
		012.30.710	014.30.710															8	854.4	104	571.2	72	6.0	8.3		
12'	010.25.710	011.25.710	013.25.710	812	608	80	776	644	24	18	4	711	709	70	10	60	+0.5	6	850.8	139	572.4	96	4.5	6.2	120	
		012.25.710	014.25.710															8	854.4	104	571.2	72	6.0	8.9		
13	010.40.800	011.40.800	013.40.800	922	678	100	878	722	30	22	6	801	798	90	10	80	+0.5	8	966.4	118	635.2	80	8.0	11.1	220	
		012.40.800	014.40.800															10	968	94	634	64	10.0	14.0		
13'	010.30.800	011.30.800	013.30.800	922	678	100	878	722	30	22	6	801	798	90	10	80	+0.5	8	966.4	118	635.2	80	8.0	11.1	220	
		012.30.800	014.30.800															10	968	94	634	64	10.0	14.0		

№	Основное обозначение			Размеры конструкции			Монтажные размеры				Структурные размеры				Параметры зацепления			Внешнее зацепление		Внутреннее зацепление		Тангенциальная нагрузка на зубья		m, кг	
	Беззубчатое зацепление DL, мм	Внешн. зацепл. DL, мм	Внутр. зацепление DL, мм	D, мм	d, мм	H, мм	D1, мм	D2, мм	n	∅, мм	n1	D2, мм	d1, мм	H1, мм	h, мм	b, мм	x	m, мм	De, мм	Z	De, мм	Z	норм. Z 10 N		закал. T 10 <sup>4</sup> N
14	010.40.900	011.40.900	013.40.900	1022	778	100	978	822	30	22	6	901	898	90	10	80	+0.5	8	1062.4	130	739.2	93	8.0	11.1	240
		012.40.900	014.40.900															10	1068	104	734	74	10.0	14.0	
14'	010.30.900	011.30.900	013.30.900	1022	778	100	978	822	30	22	6	901	898	90	10	80	+0.5	8	1062.4	130	739.2	93	8.0	11.1	240
		012.30.900	014.30.900															10	1068	104	734	74	10.0	14.0	
15	010.40.1000	011.40.1000	013.40.1000	1122	878	100	1078	922	36	22	6	1001	998	90	10	80	+0.5	10	1188	116	824	83	10.0	14.0	270
		012.40.1000	014.40.1000															12	1185.6	96	820.8	69	12.0	16.7	
15'	010.30.1000	011.30.1000	013.30.1000	1122	878	100	1078	922	36	22	6	1001	998	90	10	80	+0.5	10	1188	116	824	83	10.0	14.0	270
		012.30.1000	014.30.1000															12	1185.6	96	820.8	69	12.0	16.7	
16	010.40.1120	011.40.1120	013.40.1120	1242	998	100	1198	1042	36	22	6	1121	1118	90	10	80	+0.5	10	1298	127	944	95	10.0	14.0	300
		012.40.1120	014.40.1120															12	1305.6	106	940.8	79	12.0	16.7	
16'	010.30.1120	011.30.1120	013.30.1120	1242	998	100	1198	1042	36	22	6	1121	1118	90	10	80	+0.5	10	1298	127	944	95	10.0	14.0	300
		012.30.1120	014.30.1120															12	1305.6	106	940.8	79	12.0	16.7	
17	010.45.1250	011.45.1250	013.45.1250	1390	1110	110	1337	1163	40	26	5	1252	1248	100	10	90	+0.5	12	1449.6	118	1048.8	88	13.5	18.8	420
		012.45.1250	014.45.1250															14	1453.2	101	1041.6	75	15.8	21.9	
17'	010.35.1250	011.35.1250	013.35.1250	1390	1110	110	1337	1163	40	26	5	1251	1248	100	10	90	+0.5	12	1449.6	118	1048.8	88	13.5	18.8	420
		012.35.1250	014.35.1250															14	1453.2	101	1041.6	75	15.8	21.9	
18	010.45.1400	011.45.1400	013.45.1400	1540	1260	110	1487	1313	40	26	5	1402	1398	100	10	90	+0.5	12	1605.6	131	1192.8	100	3.5	18.8	480
		012.45.1400	014.45.1400															14	1607.2	112	1195.6	86	15.5	21.9	



№	Основное обозначение			Размеры конструкции			Монтажные размеры				Структурные размеры					Параметры зацепления			Внешнее зацепление		Внутреннее зацепление		Тангенциальная нагрузка на зубья		m, кг
	Беззубчатое зацепление DL, мм	Внешнее зацепление DL, мм	Внутр. зацепление DL, мм	D, мм	d, мм	H, мм	D1, мм	D2, мм	n	Ø, мм	n1	D2, мм	d1, мм	H1, мм	h, мм	b, мм	x	m, мм	De, мм	Z	De, мм	Z	НОРМ. Z 10 N	закалка T 10 <sup>4</sup> N	
18'	010.35.1400	011.35.1400	013.35.1400	1540	1260	110	1487	1313	40	26	5	1401	1398	100	10	90	+0.5	12	1605.6	131	1192.8	100	13.5	18.8	480
		012.35.1400	014.35.1400															14	1607.2	112	1195.6	86	15.8	21.9	
19	010.45.1600	011.45.1600	013.45.1600	1740	1460	110	1687	1513	45	26	5	1602	1598	100	10	90	+0.5	14	1817.2	127	1391.6	100	15.8	21.9	550
		012.45.1600	014.45.1600															16	1820.8	111	1382.4	87	18.1	25.0	
19'	010.35.1600	011.35.1600	013.35.1600	1740	1460	110	1687	1513	45	26	5	1601	1598	100	10	90	+0.5	14	1817.2	127	1391.6	100	15.8	21.9	550
		012.35.1600	014.35.1600															16	1820.8	111	1382.4	87	18.1	25.0	
20	010.45.1800	011.45.1800	013.45.1800	1940	1660	110	1887	1713	45	26	5	1802	1798	100	10	90	+0.5	14	2013.2	141	1573.6	113	15.8	21.9	610
		012.45.1800	014.45.1800															16	2012.8	123	1574.4	99	18.1	25.0	
20'	010.35.1800	011.35.1800	013.35.1800	1940	1660	110	1887	1713	45	26	5	1801	1798	100	10	90	+0.5	14	2013.2	141	1573.6	113	15.8	21.0	610
		012.35.1800	014.35.1800															16	2012.8	123	1574.4	99	18.1	25.0	
21	010.60.2000	011.60.2000	013.60.2000	2178	1825	144	2110	1891	48	33	8	2002	1998	132	12	120	+0.5	16	2268.8	139	1734.4	109	24.1	33.3	1100
		012.60.2000	014.60.2000															18	2264.4	123	1735.2	97	27.1	37.5	
21'	010.40.2000	011.40.2000	013.40.2000	2178	1825	144	2110	1891	48	33	8	2001	1998	132	12	120	+0.5	16	2268.8	139	1734.4	109	24.1	33.3	1100
		012.40.2000	014.40.2000															18	2264.4	123	1735.2	97	27.1	37.5	
22	010.60.2240	011.60.2240	013.60.2240	2418	2065	144	2350	2131	48	33	8	2242	2238	132	12	120	+0.5	16	2492.8	153	1990.4	125	24.1	33.3	1250
		012.60.2240	014.60.2240															18	2498.4	136	1987.2	111	27.1	37.5	
22'	010.40.2240	011.40.2240	013.40.2240	2418	2065	144	2350	2131	48	33	8	224	2238	132	12	120	+0.5	16	2492.8	153	1990.4	125	24.1	33.3	1250
		012.40.2240	014.40.2240															18	2498.4	136	1987.2	111	27.1	37.5	
23	010.60.2500	011.60.2500	013.60.2500	2678	2325	144	2610	2391	56	33	8	2502	2498	132	12	120	+0.5	18	2768.4	151	2239.2	125	27.1	37.5	1400
		012.60.2500	014.60.2500															20	2776	136	2228	112	30.1	41.8	

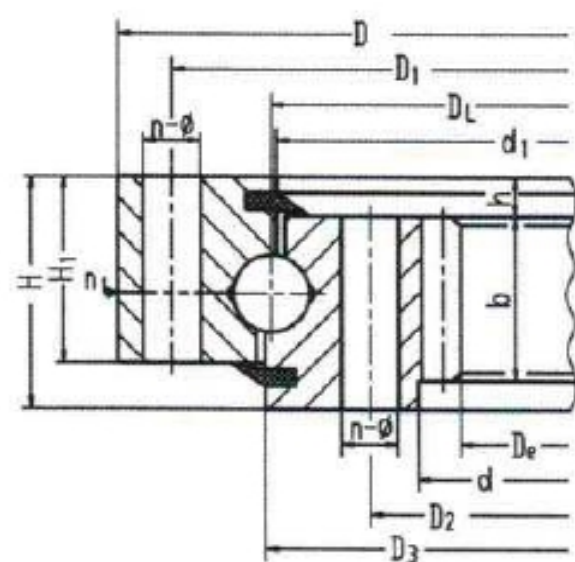
№	Основное обозначение			Размеры конструкции			Монтажные размеры				Структурные размеры					Параметры зацепления			Внешнее зацепление		Внутреннее зацепление		Тангенциальная нагрузка на зубья		m, кг
	Беззубчатое зацепление DL, мм	Внешнее зацепление DL, мм	Внутреннее зацепление DL, мм	D, мм	d, мм	H, мм	D1, мм	D2, мм	n	Ø, мм	n1	D2, мм	d1, мм	H1, мм	h, мм	b, мм	x	m, мм	De, мм	Z	De, мм	Z	норм. Z 10 <sup>4</sup> N	закалка T 10 <sup>4</sup> N	
2 3'	010.40.250 0	011.40.250 0	013.40.250 0	2678	2325	144	2610	2391	56	33	8	2501	2498	132	12	120	+0.5	18	2768.4	151	2239.2	125	27.1	37.5	1400
		012.40.250 0	014.40.250 0															20	2776	136	2228	112	30.1	41.8	
2 4	010.60.280 0	011.60.280 0	013.60.280 0	2978	2625	144	2910	2691	56	33	8	2802	2798	132	12	120	+0.5	18	3074.4	168	2527.2	141	27.1	37.5	1600
		012.60.280 0	014.60.280 0															20	3076	151	2528	127	30.1	41.8	
2 4'	010.40.280 0	011.40.280 0	013.40.280 0	2978	2625	144	2910	2691	56	33	8	2802	2798	132	12	120	+0.5	18	3074.4	168	2527.2	141	27.1	37.5	1600
		012.40.280 0	014.40.280 0															20	3076	151	2528	127	30.1	41.8	

№	Основное обозначение			Размеры конструкции			Монтажные размеры				Структурные размеры			Наружная шестерня		Внешнее зацепление			Внутреннее зацепление			m, кг
	Беззубчатое зацепление	Внешнее зацепление	Внутреннее зацепление	D, мм	d, мм	H, мм	D1, мм	D2, мм	n	∅, мм	n1	H1, мм	h, мм	b, мм	m	x	De, мм	Z	x	De, мм	Z	
1	HSB.25.625	HSW.25.625	HSN.25.625	725	525	80	685	565	18	18	3	68	12	60	5	+1.4	751.9	146	+0.35	498.8	101	170
		HSW.25.625A	HSN.25.625A												6	+1.15	755.5	122	+0.35	496.7	84	
2	HSB.25.720	HSW.25.720	HSN.25.720	820	620	80	780	660	18	18	3	68	12	60	6	+1.4	860.3	139	+0.35	586.6	99	190
		HSW.25.720A	HSN.25.720A												8	+1.0	861.1	104	+0.35	582.3	74	
3	HSB.30.820	HSW.30.820	HSN.30.820	940	705	95	893	749	24	20	4	83	12	70	6	+1.4	980.6	159	+0.35	664.5	112	220
		HSW.30.820A	HSN.30.820A												10	+1.0	986.2	95	+0.35	658.0	67	
4	HSB.30.(32)880	HSW.30.(32)880	HSN.30.(32)880	1000	760	95	956	800	24	20	4	83	12	70	8	+1.15	1047.5	127	+0.35	718.2	91	230
		HSW.30.(32)880A	HSN.30.(32)880A												10	+1.0	1046.3	101	+0.35	707.9	72	
5	HSB.30.(32)1020	HSW.30.(32)1020	HSN.30.(32)1020	1170	875	95	1120	930	24	22	4	80	15	70	8	+1.4	1219.3	148	+0.35	830.1	105	310
		HSW.30.(32)1020A	HSN.30.(32)1020A												10	+1.15	1219.2	118	+0.35	827.8	84	
6	HSB.30.(40)1220	HSW.30.(40)1220	HSN.30.(40)1220	1365	1075	120	1310	1130	36	24	6	105	15	90	10	+1.4	1424.9	138	+0.35	1027.8	104	460
		HSW.30.(40)1220A	HSN.30.(40)1220A												12	+1.0	1435.9	116	+0.35	1017.3	86	
7	HSB.35.(40)1250	HSW.35.(40)1250	HSN.35.(40)1250	1400	1090	120	1350	1150	36	26	6	105	15	90	10	-0.35	1443	143	+0.35	1037	105	480
		HSW.35.(40)1250A	HSN.35.(40)1250A												12	+1.0	1449.6	117	+0.35	1036.8	86	
8	HSB.35.(40)1435	HSW.35.(40)1435	HSN.35.(40)1435	1595	1278	120	1535	1335	36	26	6	105	15	90	12	+1.15	1655.5	134	+0.35	1221.2	103	570
		HSW.35.(40)1435A	HSN.35.(40)1435A												14	+1.0	1661.2	115	+0.35	1214.8	88	
9	HSB.35.(50)1540	HSW.35.(50)1540	HSN.35.(50)1540	1720	1360	140	1660	1420	42	26	6	122	18	110	12	+1.4	1780.8	144	+0.35	1293.1	109	860
		HSW.35.(50)1540A	HSN.35.(50)1540A												14	+1.15	1791.1	124	+0.35	1284.8	93	
10	HSB.35.(50)1700	HSW.35.(50)1700	HSN.35.(50)1700	1875	1525	140	1815	1585	42	29	6	122	18	110	14	+1.15	1945.4	135	+0.35	1452.7	105	880
		HSW.35.(50)1700A	HSN.35.(50)1700A												16	+1.15	1950.8	118	+0.35	1452.3	92	
11	HSB.40.(50)1880	HSW.40.(50)1880	HSN.40.(50)1880	2100	1665	160	2030	1740	48	32	6	140	20	115	14	+1.4	2189.8	152	+0.35	1592.6	115	1290
		HSW.40.(50)1880A	HSN.40.(50)1880A												18	+1.15	2194.6	118	+0.35	1579.9	89	
12	HSB.40.(50)2115	HSW.40.(50)2115	HSN.40.(50)2115	2325	1900	160	2245	1980	48	32	6	140	20	115	16	+1.4	2406.5	146	+0.35	1804.1	114	1430
		HSW.40.(50)2115A	HSN.40.(50)2115A												20	+1.15	2418.4	117	+0.35	1795.4	91	

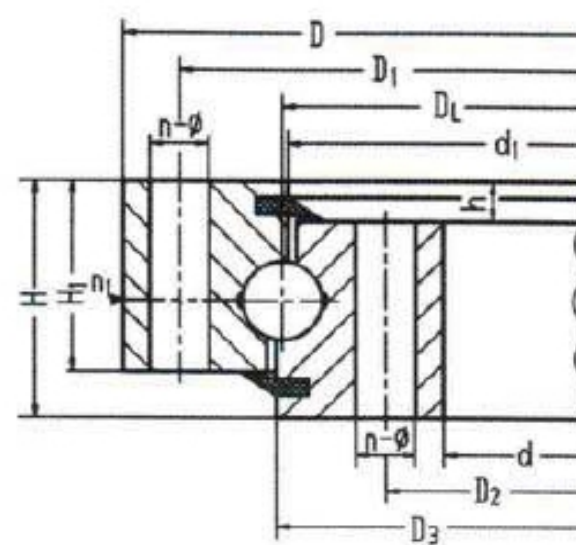
№	Основное обозначение			Размеры конструкции			Монтажные размеры				Структурные размеры			Наружная шестерня		Внешнее зацепление			Внутреннее зацепление			m, кг
	Беззубчатое зацепление	Внешнее зацепление	Внутреннее зацепление	D, мм	d, мм	H, мм	D1, мм	D2, мм	n	Ø, мм	n1	H1, мм	h, мм	b, мм	m	x	De, мм	Z	x	De, мм	Z	
13	HSB.40. (60)2370	HSW.40. (60)2370	HSN.40. (60)2370	2600	2146	180	2520	2220	48	32	6	158	22	130	18	+1.4	2707.3	146	+0.35	2065.6	116	1950
		22	+1.15												2704.4	119	+0.35	2040.9	94			
14	HSB.40. (60)2600	HSW.40. (60)2600	HSN.40. (60)2600	2835	2365	180	2750	2450	54	36	6	158	22	130	18	+1.4	2941.7	159	+0.35	2263.5	127	2180
		22	+1.15												2946.9	130	+0.35	2260.8	104			
15	HSB.50. (60)2820	HSW.50. (60)2820	HSN.50. (60)2820	3085	2555	200	3000	2640	54	36	6	178	22	150	20	+1.4	3188.4	155	+0.35	2455	124	2520
		25	+1.15												3198.4	124	+0.35	2444.1	99			
16		HSW.40.1250		1415	1084	110	1350	1150	1252	24.28	6	89	21	77	10	+0.86	1476	144				510
17		HSW.40.1390		1551	1206	130	1500	1280	1241	24.26	6	107	23	85	10	+0.75	1604	157				630
18			HSN.50.1830	2002	1665	150	1940	1940	1832	54	6	125	25	100	12	+1.00				1610	135	920

## Однорядное шариковое ОПУ с четырехточечным контактом

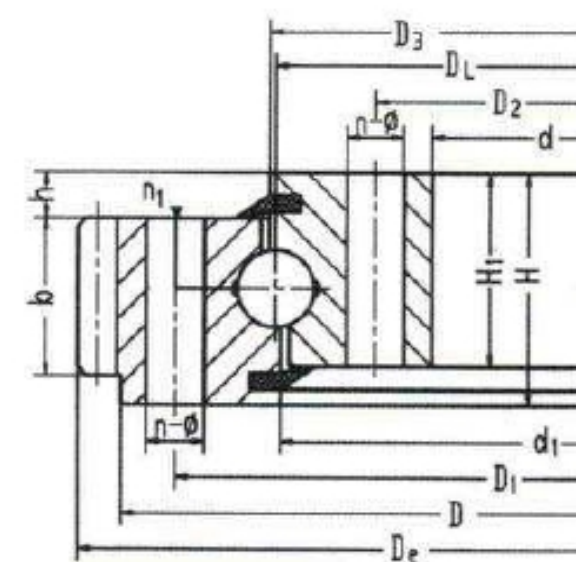
Однорядное ОПУ с четырехточечным контактом состоит из 2 посадочных колец: основные особенности — компактная конструкция, небольшая масса, шарики соприкасаются с цилиндрической дорожкой в четырех точках, вследствие чего устройство может воспринимать осевую, радиальную нагрузку и опрокидывающий момент одновременно. Устройство может применяться в поворотных конвейерах, пультах управления сваркой, легко- и средненагруженных кранах, экскаваторах и других технических устройствах.



QN



QU



QW

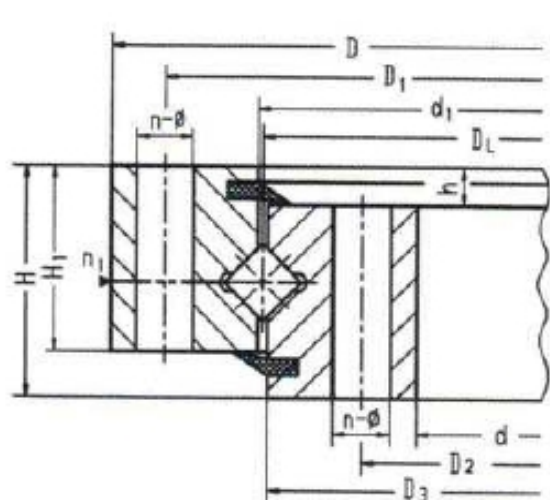


№	Основное обозначение	Размеры конструкции					Монтажные размеры						Структурные размеры					Параметры зацепления						m, кг																																									
		Внешнее зацепление		Внутреннее зацепление		H, мм	D1, мм	D2, мм	n	Ø, мм	M		n1	D3, мм	d1, мм	H1, мм	h, мм	b, мм	m, мм	Внешнее зацепление		Внутреннее зацепление		Внеш. зацепл.	Внутр. зацепл.																																								
		D	d	D	d					A	B.C.D									x=-0,5		x=+0,5																																											
										Ø	Ø	T								De, мм	Z	De, мм	Z																																										
1	500.20	590	407	593	410	60	555	445	14	17	M16	24	2	501	499	50	10	40	5	615	122	385	78	56	55																																								
	500.20A											6							624	103	378	64	58	57																																									
2	560.20	654	464	656	468	70	618	502	14			30							22	M20	2	561	599	60	10	50	4	680	169	440	111	78	76																																
	560.20A											5															685	136	435	88	79	77																																	
3	630.20	724	534	726	538	70	688	572	16			30															22	M20	2	631	629	60	10	50	4	748	186	512	129	86	84																								
	630.20A											5																							755	150	505	102	88	86																									
4	710.20	804	614	806	618	70	768	652	18			30																							22	M20	2	711	709	60	10	50	5	835	166	585	118	99	97																
	710.20A											6																															840	139	582	98	101	97																	
5	800.20	894	704	896	708	70	858	742	20			30																															22	M20	2	801	799	60	10	50	6	930	154	672	113	114	110								
	800.20A											8																																							936	116	664	84	114	111									
6	800.25	904	692	908	694	78	864	736	18			36																																							22	M20	2	801	799	68	10	58	6	942	156	654	110	143	142
	800.25A											8																																															952	118	648	82	147	142	
7	900.25	1004	792	1008	794	78	964	836	20	36	22	M20	2	901	899	68	10	58																																									8	1048	130	744	94	162	163
	900.25A									10																																																	1060	105	740	75	168	162	
8	1000.25	1104	892	1108	894	78	1064	936	24	36									22	M20	2	1001	999	68	10	58																																	8	1152	143	848	107	182	178
	1000.25A									10																																																	1160	115	840	85	185	179	
9	1000.32	1120	876	1124	880	90	1074	926	24	36																	24	M22	4	1001	999	80	10	70																									8	1160	144	832	105	227	230
	1000.32A									10																																																	1170	116	830	84	232	227	
10	1120.32	1240	996	1244	1000	90	1194	1046	28	40																									24	M22	4	1121	1199	80	10	70																	10	1300	129	940	95	272	263
	1120.32A									12																																																	1308	108	936	79	275	262	
11	1250.32	1370	1126	1374	1130	90	1324	1176	32	40																																	24	M22	4	1251	1249	80	10	70									10	1430	142	1070	108	302	294
	1250.32A									12																																																	1440	119	1068	90	309	290	
12	1400.32	1520	1276	1524	1280	90	1474	1326	36	40																																									24	M22	4	1401	1399	80	10	70	12	1584	131	1212	102	337	333
	1400.32A									14																																																	1596	113	1204	87	347	336	

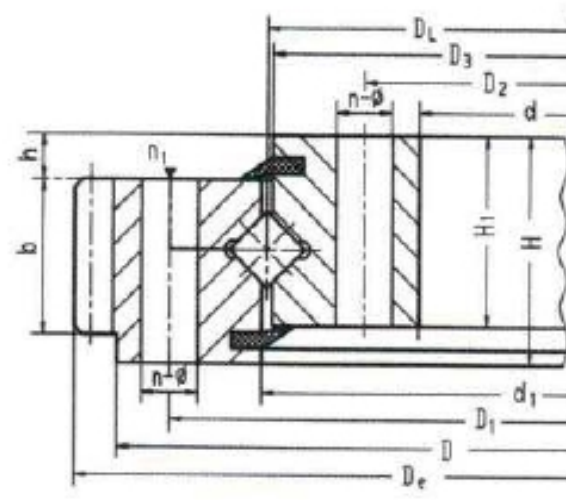
№	Основное обозначение	Размеры конструкции					Монтажные размеры						Структурные размеры					Параметры зацепления					m, кг																																													
		Внешнее зацепление		Внутреннее зацепление		H, мм	D1, мм	D2, мм	n	Ø, мм	M		n1	D3, мм	d1, мм	H1, мм	h, мм	b, мм	m, мм	Внешнее зацепление		Внутреннее зацепление		Внеш. зацепл.	Внутр. зацепл.																																											
		D	d	D	d					A	B.C.D									x=-0,5		x=+0,5																																														
										Ø	Ø	T								De, мм	Z	De, мм	Z																																													
13	1250.40	1390	1108	1394	1110	102	1336	1164	32	26	M24	45	4	1251	1249	90	80	10	1450	144	1050	106	396	388																																												
	1250.40A													1251	1249			12	1452	120	1044	88	392	388																																												
14	1400.40	1540	1258	1544	1260	102	1486	1314	36					26	M24			45	4	1401	1399	90	80	12	1608	133	1188	100	448	444																																						
	1400.40A																			1401	1399			14	1610	114	1190	86	443	434																																						
15	1600.40	1740	1458	1744	1460	102	1686	1514	40					26	M24			45		4	1601			1599	90	80	12	1812	150	1392	117	528	509																																			
	1600.40A																				1601			1599			14	1820	129	1386	100	534	511																																			
16	1800.40	1940	1658	1944	1660	102	1886	1714	44												26			M24			45	4	1801	1799	90	80	14	2016	143	1582	114	583	576																													
	1800.40A																												1801	1799			16	2032	126	1568	99	607	591																													
17	1600.50	1762	1434	1766	1438	124	1704	1496	40																				26	M24			45	4	1601	1599	12	100	12	1824	151	1368	115	714	714																							
	1600.50A																																		1601	1599			14	1834	130	1358	98	727	723																							
18	1800.50	1964	1634	1966	1638	124	1904	1696	44																										26	M24			45	4	1801	1799	12	100	14	2044	145	1568	113	845	794																	
	1800.50A																																								1801	1799			16	2048	127	1552	98	843	818																	
19	2000.50	2162	1834	2166	1842	124	2104	1896	48				30			M27	50																								6	2001			1999	112	100	16	2240	139	1760	111	912	891														
	2000.50A																																									2001			1999			18	2250	124	1746	98	927	913														
20	2240.50	2402	2074	2406	2078	124	2344	2136	54										30			M27	50																			6			2241			2239	112	100	16	2480	154	1984	125	1020	1044											
	2240.50A																																												2241			2239			18	2502	138	1980	111	1078	1041											
21	2500.50	2662	2334	2666	2342	124	2604	2396	60											30					M27	50																			6			2501			2499	112	100	18	2754	152	2250	126	1171	1132								
	2500.50A																																															2501			2499			20	2760	137	2240	113	1175	1148								
22	2500.60	2696	2304	2696	2308	150	2626	2374	60																			33			M30	56																6			2501			2499	136	14	122	18	2790	154	2214	124	1677	1621				
	2500.60A																																																		2501			2499				20	2800	139	2200	111	1701	1654				
23	2800.60	2992	2604	2996	2608	150	2926	2674	66																									66			M30	56													6			2801				2799	136	14	122	18	3078	170	2502	140	1817	1871
	2800.60A																																																					2801				2799				20	3100	154	2500	126	1904	1857

## Однорядное ОПУ с крестообразным расположением роликов

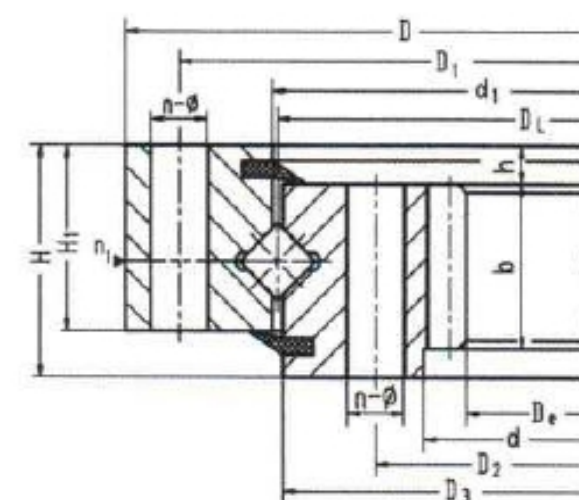
Однорядное ОПУ с крестообразным расположением роликов состоит из двух посадочных колец. Его особенности - компактная конструкция, легкий вес, высокая точность и небольшой посадочный зазор. Поскольку ролики перекрещиваются 1:1, устройство применимо для высокоточного монтажа и способно выдерживать осевую нагрузку, опрокидывающий момент и довольно большую радиальную нагрузку. Однорядное ОПУ с крестообразным расположением роликов широко используется для грузоподъемных, транспортировочных, инженерно-строительных механизмов,



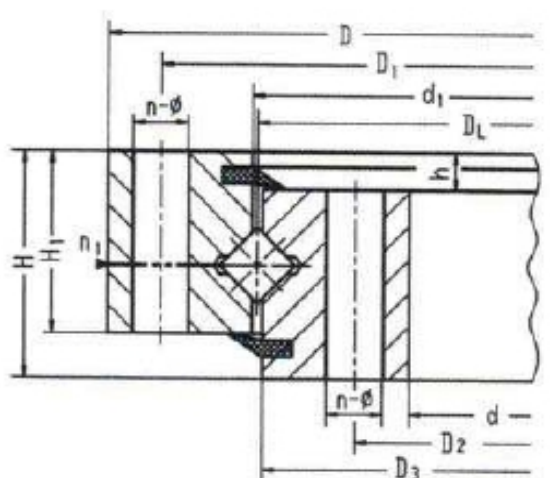
110



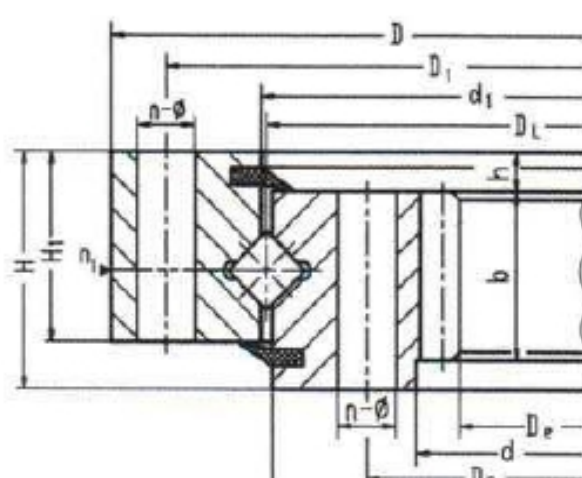
111,11  
2



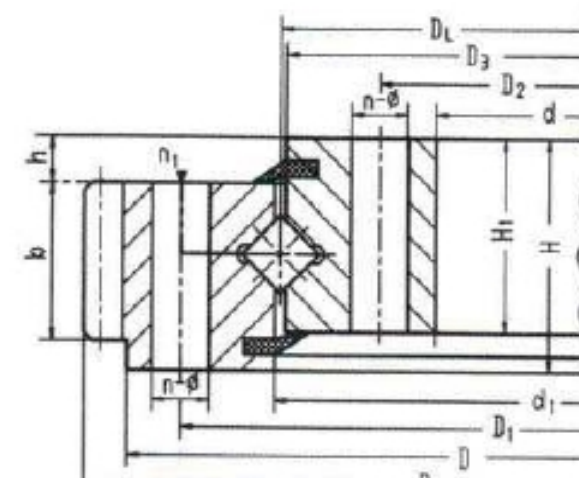
113,11  
4



HJB



HJN



HJW

№	Основное обозначение			Размеры конструкции			Монтажные размеры				Структурные размеры					Параметры зацепления			Внешнее зацепление		Внутреннее зацепление		Тангенциальная нагрузка на зубья		m, кг
	Беззубч. зацепление DL, мм	Внеш. зацеп. DL, мм	Внутр. зацепл. DL, мм	D, мм	d, мм	H, мм	D1, мм	D2, мм	n	Ø, мм	n1	D2, мм	d1, мм	H1, мм	h, мм	b, мм	x	m, мм	De, мм	Z	De, мм	Z	норм. $Z_4 N$	закалка $a_4 T$	
1	110.25.500	111.25.500	113.25.500	602	398	75	566	434	20	18	4	498	502	65	10	60	+0.5	5	629	123	367	74	3.7	5.2	80
		112.25.500	114.25.500															6	628.8	102	368.4	62	4.5	6.2	
2	110.25.560	111.25.560	113.25.560	662	458	75	626	494	20	18	4	558	562	65	10	60	+0.5	5	689	135	427	86	3.7	5.2	90
			112.25.560															114.25.560	6	688.8	112	428.4	72	4.5	
3	110.25.630	111.25.630	113.25.630	732	528	75	696	564	24	18	4	628	632	65	10	60	+0.5	6	772.8	126	494.4	83	4.5	6.2	100
			112.25.630															114.25.630	8	774.4	94	491.2	62	6.0	
4	110.25.710	111.25.710	113.25.710	812	608	75	776	644	24	18	4	708	712	65	10	60	+0.5	6	850.8	139	572.4	96	4.5	6.2	110
			112.25.710															114.25.710	8	854.4	104	571.2	72	6.0	
5	110.28.800	111.28.800	113.28.800	922	678	82	878	722	30	22	6	798	802	72	10	65	+0.5	8	966.4	118	635.2	80	6.5	9.1	170
			112.28.800															114.28.800	10	968	94	634	64	8.1	
6	110.28.900	111.28.900	113.28.900	1022	778	82	978	822	30	22	6	898	902	72	10	65	+0.5	8	1062.4	130	739.2	93	6.5	9.1	190
			112.28.900															114.28.900	10	1068	104	734	74	8.1	
7	110.28.1000	111.28.1000	113.28.1000	1122	878	82	1078	922	36	22	6	998	1002	72	10	65	+0.5	10	1118	116	824	83	8.1	11.4	210
			112.28.1000															114.28.1000	12	1185.6	96	820.8	69	9.7	
8	110.28.1120	111.28.1120	113.28.1120	1242	988	82	1198	1042	36	22	6	1118	1122	72	10	65	+0.5	10	1298	127	944	95	8.1	11.4	230
			112.28.1120															114.28.1120	12	1305.6	106	940.8	79	9.7	
9	110.32.1250	111.32.1250	113.32.1250	1390	1110	91	1227	1163	40	26	5	1248	1252	81	10	75	+0.5	12	1449.6	118	1048.8	88	11.3	15.7	350
			112.32.1250															114.32.1250	14	1453.2	101	1041.6	75	13.2	
10	110.32.1400	111.32.1400	113.32.1400	1540	1260	91	1487	1313	40	26	5	1398	1402	81	10	75	+0.5	12	1605.6	131	1192.8	100	11.3	15.7	400
			112.32.1400															114.32.1400	14	1607.2	112	1195.6	86	13.2	
11	110.32.1600	111.32.1600	113.32.1600	1740	1460	91	1678	1513	45	26	5	1598	1602	81	10	75	+0.5	14	1817.2	127	1391.6	100	13.2	18.2	440
			112.32.1600															114.32.1600	16	1820.8	111	1382.4	87	15.1	

№	Основное обозначение			Размеры конструкции			Монтажные размеры				Структурные размеры					Параметры зацепления			Внешнее зацепление		Внутреннее зацепление		Тангенциальная нагрузка на зубья		m, кг
	Беззубч. зацепление DL, мм	Внеш. зацеп. DL, мм	Внутр. зацепл. DL, мм	D, мм	d, мм	H, мм	D1, мм	D2, мм	n	∅, мм	n1	D2, мм	d1, мм	H1, мм	h, мм	b, мм	x	m, мм	De, мм	Z	De, мм	Z	норм. $\frac{Z}{10}$ N	закалка $\frac{T}{10}$ N	
12	110.32.1800	111.32.1800	113.32.1800	1940	1660	91	1887	1713	45	26	5	1798	1802	81	10	75	+0.5	14	2013.2	141	1573.6	113	13.2	13.2	18.2
		112.32.1800	114.32.1800															16	2012.8	123	1574.4	99	15.1	15.1	22.4
13	110.40.2000	111.40.2000	113.40.2000	2178	1825	112	2110	1891	48	33	8	1997	2003	100	12	90	+0.5	16	2268.8	139	1734.4	109	18.1	18.1	25.0
		112.40.2000	114.40.2000															18	2264.4	123	1735.2	97	20.3	20.3	28.1
14	110.40.2240	111.40.2240	113.40.2240	2418	2065	112	2350	2131	48	33	8	2237	2243	100	12	90	+0.5	16	2492.8	153	1990.4	125	18.1	18.1	25.0
		112.40.2240	114.40.2240															18	2498.4	136	1987.2	111	20.3	20.3	28.1
15	110.40.2500	111.40.2500	113.40.2500	2678	2325	112	2610	2391	56	33	8	2497	2503	100	12	90	+0.5	18	2768.4	151	2239.2	125	20.3	20.3	28.1
		112.40.2500	114.40.2500															20	2776	136	2228	112	22.6	22.6	31.3
16	110.40.2800	111.40.2800	113.40.2800	2978	2625	112	2910	2691	56	33	8	2797	2803	100	12	90	+0.5	18	3074.4	168	2527.2	141	20.3	20.3	28.1
		112.40.2800	114.40.2800															20	3076	151	2528	127	22.6	22.6	31.3

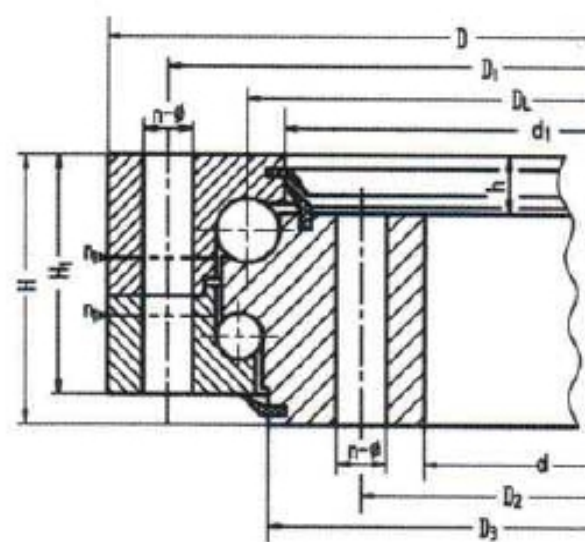


№	Основное обозначение			Размеры конструкции			Монтажные размеры				Структурные размеры					Параметры зацепления			Внешнее зацепление		Внутреннее зацепление		Танг. нагрузка на зубья		m, кг
																							норм. Z 10 <sup>4</sup> N	закалка T 10 <sup>4</sup> N	
	Беззубчатое зацепление DL, мм	Внешнее зацепление DL, мм	Внутреннее зацепление DL, мм	D, мм	d, мм	H, мм	D1, мм	D2, мм	n	Ø, мм	n1	d1, мм	D3, мм	H1, мм	h, мм	b, мм	x	m, мм	De, мм	Z	De, мм	Z			
1	HJB.20.625	HJW.20.625	HJN.20.625	725	525	80	685	565	18	18	3	627	623	68	12	60	+1.4	5	751.9	146	498.8	101		5.2	100
		+1.15	6														755.5	122	496.7	84		6.2			
2	HJB.20.720	HJW.20.720	HJN.20.720	820	620	80	780	660	18	18	3	722	718	68	12	60	+1.4	6	860.3	139	586.6	99		6.2	120
		+1.0	8														861.1	104	582.3	74		8.3			
3	HJB.30.820	HJW.30.820	HJN.30.820	940	705	95	893	749	24	20	4	822	818	83	12	70	+1.4	6	980.6	159	664.5	112		7.2	210
		+1.0	10														986.2	95	658.0	67		12.2			
4	HJB.30.880	HJW.30.880	HJN.30.880	1000	760	95	956	800	24	20	4	882	878	83	12	70	+1.15	8	1047.5	127	718.2	91		9.7	230
		+1.0	10														1046.3	101	707.9	72		12.2			
5	HJB.30.1020	HJW.30.1020	HJN.30.1020	1170	875	95	1120	930	24	22	4	1022	1018	80	15	70	+1.4	8	1219.3	148	830.1	105		9.7	300
		+1.15	10														1219.2	118	827.8	84		12.2			
6	HJB.36.1220	HJW.36.1220	HJN.36.1220	1365	1075	120	1310	1130	36	24	6	1222	1218	105	15	90	+1.4	10	1424.9	138	1027.8	104		15.7	450
		+1.0	12														1435.9	116	1017.3	86		18.8			
7	HJB.36.1250	HJW.36.1250	HJN.36.1250	1400	1090	120	1350	1150	36	26	6	1252	1248	105	15	90	-0.35	10	1443	143	1037	105		15.7	520
		+1.0	12														1449.6	117	1036.8	86		18.8			
8	HJB.36.1435	HJW.36.1435	HJN.36.1435	1595	1278	120	1535	1335	36	26	6	1437	1433	105	15	90	+1.15	12	1655.5	134	1221.2	103		18.8	610
		+1.0	14														1661.2	115	1214.8	83		21.9			
9	HJB.45.1540	HJW.45.1540	HJN.45.1540	1720	1360	140	1660	1420	42	26	6	1543	1537	122	18	110	+1.4	12	1780.8	144	1293.1	109		23.0	732
		+1.15	14														1791.1	124	1284.8	93		26.8			
10	HJB.45.1700	HJW.45.1700	HJN.45.1700	1875	1525	140	1815	1585	42	29	6	1703	1679	122	18	110	+1.15	14	1945.4	135	1452.7	105		26.8	844
		+1.15	16														1950.8	118	1452.3	92		30.5			

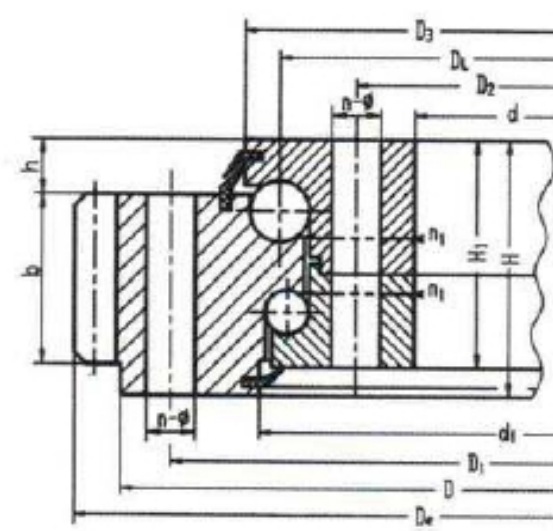
## Двухрядное шариковое ОПУ

Двухрядное шариковое ОПУ состоит из двух посадочных колец, которые разделяют верхнее, нижнее и радиальное кольца, через которые распределяется нагрузка на каждый ряд шариков. Устройство может одновременно воспринимать различные нагрузки.

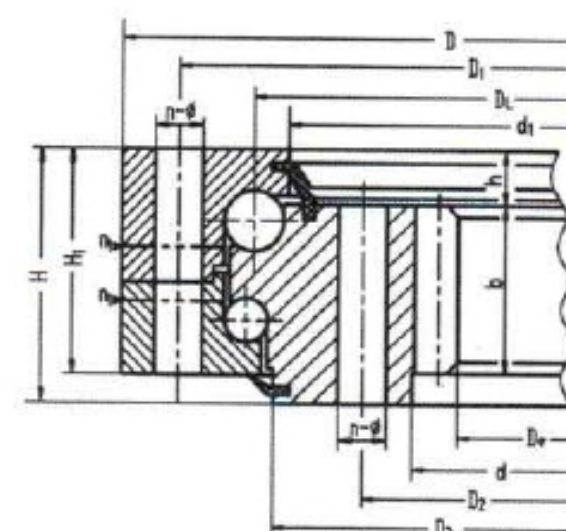
Устройство применяется для высоконагруженных механизмов, которые работают при большом радиусе действия, такие как ковшовые экскаваторы, колесные краны, судовые краны, тяжелонагруженные мобильные краны и т.д.



020



021,022



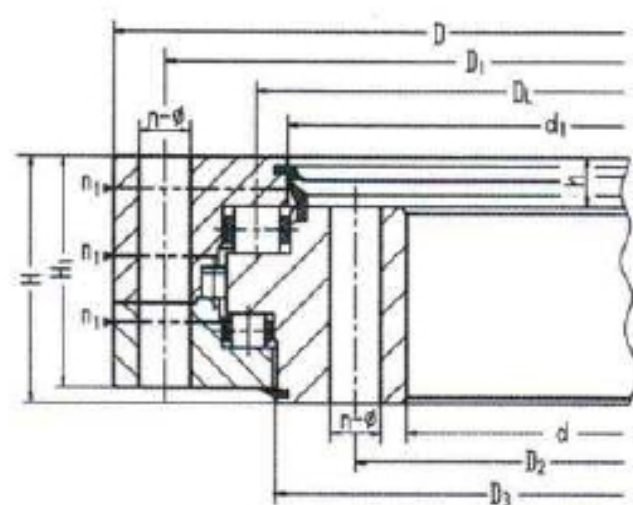
023,024

№	Основное обозначение			Размеры конструкции			Монтажные размеры						Структурные размеры				Наружная шестерня		Внешнее зацепление		Внутреннее зацепление		m, кг				
	Беззубчатое зацепление	Внешнее зацепление	Внутреннее зацепление	D, мм	d, мм	H, мм	D1, мм	D2, мм	dn1	dm1	L, мм	n	n1	H1, мм	h, мм	b, мм	m	da, мм	Z	da, мм	Z						
									dn2	dm2																	
1	020.25.500	021.25.500	023.25.500	616	384	106	580	420	18	M16		20	4	96	26	60	5	644	126	357	72	100					
		022.25.500	024.25.500														6	646.8	105	350.4	59						
2	020.25.560	021.25.560	023.25.560	676	444		640	480									24	6	96	26	60	5	704	138	417	84	115
		022.25.560	024.25.560																			6	706.8	115	410.4	69	
3	020.25.630	021.25.630	023.25.630	746	514		710	550									24	8	96	26	60	6	790.8	129	482.4	81	130
		022.25.630	024.25.630																			8	790.4	96	475.2	60	
4	020.25.710	021.25.710	023.25.710	826	594		790	630									24	6	96	26	60	6	862.8	141	560.4	94	140
		022.25.710	024.25.710																			8	862.4	105	555.2	70	
5	020.30.800	021.30.800	023.30.800	942	658		898	702									30	8	98	29	80	8	982.4	120	619.2	78	200
		022.30.800	024.30.800																			10	988	96	614	62	
6	020.30.900	021.30.900	023.30.900	1042	758	998	802	30	8	108	29	80	8	1086.4	133	715.2	90	250									
		022.30.900	024.30.900										10	1088	106	714	72										
7	020.30.1000	021.30.1000	023.30.1000	1142	858	1098	902	36	10	114	29	80	10	1198	117	814	82	300									
		022.30.1000	024.30.1000										12	1197.6	97	796.8	67										
8	020.30.1120	021.30.1120	023.30.1120	1262	978	1218	1022	36	10	114	29	80	10	1318	129	924	93	340									
		022.30.1120	024.30.1120										12	1317.6	107	916.8	77										
9	020.40.1250	021.40.1250	023.40.1250	1426	1074	1374	1126	40	12	149	39	90	12	1497.6	122	1012.8	85	580									
		022.40.1250	024.40.1250										14	1495.2	104	1013.6	73										
10	020.40.1400	021.40.1400	023.40.1400	1576	1224	1524	1272	40	12	149	39	90	12	1641.6	134	1156.8	97	650									
		022.40.1400	024.40.1400										14	1649.2	115	1153.6	83										
11	020.40.1600	021.40.1600	023.40.1600	1776	1424	1724	1476	45	14	150	39	90	14	1845.2	129	1349.6	97	750									
		022.40.1600	024.40.1600										16	1852.8	113	1350.4	85										
12	020.40.1800	021.40.1800	023.40.1800	1976	1624	1924	1676	45	14	150	39	90	14	2055.2	144	1545.6	111	820									
		022.40.1800	024.40.1800										16	2060.8	126	1542.4	97										

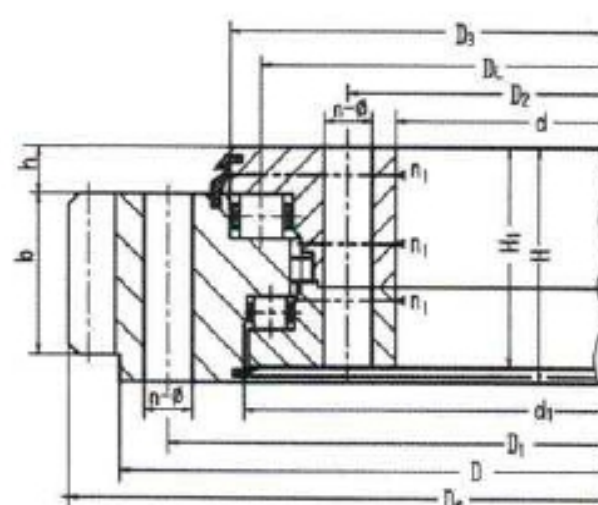
№	Основное обозначение			Размеры конструкции			Монтажные размеры						Структурные размеры			Наружная шестерня		Внешнее зацепление		Внутреннее зацепление		m, кг								
	Беззубчатое зацепление	Внешнее зацепление	Внутреннее зацепление	D, мм	d, мм	H, мм	D1, мм	D2, мм	dn1	dm1	L, мм	n	n1	H1, мм	h, мм	b, мм	m	da, мм	Z	da, мм	Z									
									dn2	dm2																				
13	020.50.2000	021.50.2000	023.50.2000	2215	1785	190	2149	1851	33	M30		48	8	178	47	120	16	2300.8	141	1702.4	107	1150								
		022.50.2000	024.50.2000														18	2300.4	125	1699.2	95									
14	020.50.2240	021.50.2240	023.50.2240	2455	2025		2389	2091									33	M30		48	8	178	47	120	16	2540.8	156	1942.4	122	1500
		022.50.2240	024.50.2240																						18	2552.4	139	1933.2	108	
15	020.50.2500	021.50.2500	023.50.2500	2715	2285		2649	2351									33	M30		56	8	178	47	120	18	2804.4	153	2203.2	123	1700
		022.50.2500	024.50.2500																						20	2816	138	2188	110	
16	020.50.2800	021.50.2800	023.50.2800	3015	2585	2949	2651	33	M30		56	8	178	47	120	18	3110.4	170	2491.2	139	1900									
		022.50.2800	024.50.2800													20	3116	153	2488	125										

## Трехрядное роликовое ОПУ

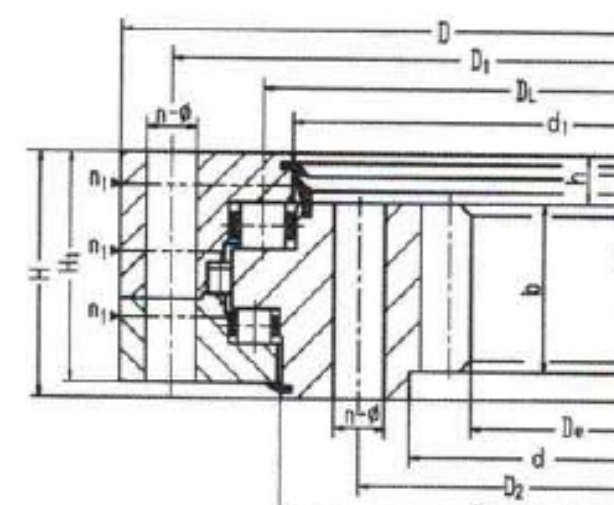
Трехрядное роликовое ОПУ состоит из трех посадочных колец, которые разделяют верхнее, нижнее и радиальное кольца, через которые распределяется нагрузка на каждый ряд роликов. Устройство может одновременно воспринимать различные нагрузки и его грузоподъемность наибольшая среди четырех типов данных устройств. Устройство применяется для высоконагруженных механизмов, которые работают при большом радиусе действия, такие как ковшовые экскаваторы, колесные краны, судовые краны, тяжелонагруженные мобильные краны и т.д.



130



131,132



133,134



№	Основное обозначение			Размеры конструкции			Монтажные размеры						Структурные размеры			Параметры зацепления			Внешнее зацепление		Внутреннее зацепление		m, кг
	0	1,2,3																					
	Ø	Ø	T																				
1	130.25.500	131.25.500	133.25.500	634	366	148	598	402	24	18	M16	32	4	138	32	80	+0.5	5	664	130	337	68	224
		132.25.500	134.25.500															6	664.8	108	338.4	57	
2	130.25.560	131.25.560	133.25.560	694	426	148	658	462	24	18	M16	32	4	138	32	80	+0.5	5	724	142	397	80	240
		132.25.560	134.25.560															6	724.8	118	398.4	67	
3	130.25.630	131.25.630	133.25.630	764	496	148	728	532	28	18	M16	32	4	138	32	80	+0.5	6	808.8	132	458.4	77	270
		132.25.630	134.25.630															8	806.4	98	459.2	58	
4	130.25.710	131.25.710	133.25.710	844	576	148	808	612	28	18	M16	32	4	138	32	80	+0.5	6	886.8	145	536.4	90	300
		132.25.710	134.25.710															8	886.4	108	539.2	68	
5	130.32.800	131.32.800	133.32.800	964	636	182	920	680	36	22	M20	40	4	172	40	120	+0.5	8	1006.4	123	595.2	75	500
		132.32.800	134.32.800															10	1008	98	594	60	
6	130.32.900	131.32.900	133.32.900	1064	736	182	1020	780	36	22	M20	40	4	172	40	120	+0.5	8	1102.4	135	691.2	87	600
		132.32.900	134.32.900															10	1108	108	694	70	
7	130.32.1000	131.32.1000	133.32.1000	1164	836	182	1120	880	40	22	M20	40	5	172	40	120	+0.5	10	1218	119	784	79	680
		132.32.1000	134.32.1000															12	1221.6	99	784.8	66	
8	130.32.1120	131.32.1120	133.32.1120	1284	956	182	1240	1000	40	22	M20	40	5	172	40	120	+0.5	10	1338	131	904	91	820
		132.32.1120	134.32.1120															12	1341.6	109	904.8	76	
9	130.40.1250	131.40.1250	133.40.1250	1445	1055	220	1393	1107	45	26	M24	48	5	210	50	150	+0.5	12	1509.6	123	988.8	83	1200
		132.40.1250	134.40.1250															14	1509.2	105	985.6	71	
10	130.40.1400	131.40.1400	133.40.1400	1595	1205	220	1543	1257	45	26	M24	48	5	210	50	150	+0.5	12	1665.6	136	1144.8	96	1300
		132.40.1400	134.40.1400															14	1663.2	116	1139.6	82	
11	130.40.1600	131.40.1600	133.40.1600	1795	1405	220	1743	1457	48	26	M24	48	6	210	50	150	+0.5	14	1873.2	131	1335.6	96	1520
		132.40.1600	134.40.1600															16	1868.8	114	1334.4	84	
12	130.40.1800	131.40.1800	133.40.1800	1995	1605	220	1943	1657	48	26	M24	48	6	210	50	150	+0.5	14	2069.2	145	1531.6	110	1750
		132.40.1800	134.40.1800															16	2076.8	127	1526.4	96	

№	Основное обозначение			Размеры конструкции			Монтажные размеры						Структурные размеры			Параметры зацепления			Внешнее зацепление		Внутреннее зацепление		m, кг
	Беззубчатое зацепление DL, мм	Внешнее зацепление DL, мм	Внутреннее зацепление DL, мм	D, мм	d, мм	H, мм	D1, мм	D2, мм	n	Ø, мм	M		n1	H1, мм	h, мм	b, мм	x	m	De, мм	Z	De, мм	Z	
										0	1,2,3												
										Ø	Ø	T											
13	130.45.2000	131.45.2000	133.45.2000	2221	1779	231	2155	1845	60	33	M30	60	6	219	54	160	+0.5	16	2300.8	141	1702.4	107	2400
		132.45.2000	134.45.2000															18	2300.4	125	1699.2	95	
14	130.45.2240	131.45.2240	133.45.2240	2461	2019	231	2395	2085	60	33	M30	60	6	219	54	160	+0.5	16	2556.8	157	1926.4	121	2700
		132.45.2240	134.45.2240															18	2552.4	139	1933.2	108	
15	130.45.2500	131.45.2500	133.45.2500	2721	2279	231	2655	2345	72	33	M30	60	8	219	54	160	+0.5	18	2822.4	154	2185.2	122	3000
		132.45.2500	134.45.2500															20	2816	138	2188	110	
16	130.45.2800	131.45.2800	133.45.2800	3021	2579	231	2955	2645	72	33	M30	60	8	219	54	160	+0.5	18	3110.4	170	2491.2	139	3400
		132.45.2800	134.45.2800															20	3116	153	2488	125	



**海英安圆**  
HAI YING AN YUAN

Yantai Haiying Machinery Co., Ltd.

[www.nordtechno.com](http://www.nordtechno.com)

Tel: 8 800 350 7068

Email: [sales@nordtechno.com](mailto:sales@nordtechno.com)